



FLOATRIDE+ USER MANUAL



FOR CUSTOMER SERVICE CONTACT:

UK: RFE EUROPA LTD. 8 CLARENDON DRIVE, WYMBUSH,
MILTON KEYNES, MK8 8ED
+44 (0)800 440 2459 / TECHSUPPORT@RFEINTERNATIONAL.COM

EUROPE: RFE EUROPA. LINPRUNSTRASSE 49, 80335 MUNICH,
DEUTSCHLAND
SERVICEEUROPA@RFEINTERNATIONAL.COM
ES: SERVICIOTECNICO@RFEINTERNATIONAL.COM / +34 800 600
816
DE: SERVICEEUROPA@RFEINTERNATIONAL.COM / +49 (0)89 189 39
700

APAC (EXCLUDING AUSTRALIA): RFE ASIA PACIFIC, 26F, 2608-2609,
1 HUNG TO ROAD, KWUN TONG, KOWLOON, HONG KONG.
TECHSUPPORTAPAC@RFEINTERNATIONAL.COM / +852 34685027

AUSTRALIA: TECHSUPPORTAUSTRALIA@RFEINTERNATIONAL.COM

CHINA: 上海锐达健身科技发展有限公司 上海市宝山区爱辉路201号
智航创新园 1座 1601 A室
TECHSUPPORTCHINA@RFEINTERNATIONAL.COM / 4007037798

USA: RFE SPORTING GOODS INC., 445 PLASAMOUR DRIVE, SUITE 1,
ATLANTA, GA 30324, USA
TECHSUPPORTUSA@RFEINTERNATIONAL.COM / +1 (800) 215 6216

NOTE: This equipment has been tested and found to comply with the limits for a Class B digital device, pursuant to Part 15 of the FCC Rules. These limits are designed to provide reasonable protection against harmful interference in a residential installation. This equipment generates, uses and can radiate radio frequency energy and, if not installed and used in accordance with the instructions, may cause harmful interference to radio communications. However, there is no guarantee that interference will not occur in a particular installation. If this equipment does cause harmful interference to radio or television reception, which can be determined by turning the equipment off and on, the user is encouraged to try to correct the interference by one or more of the following measures:

- Reorient or relocate the receiving antenna.
- Increase the separation between the equipment and receiver.
- Connect the equipment into an outlet on a circuit different from that to which the receiver is connected.
- Consult the dealer or an experienced radio/TV technician for help.

CAN ICES-3(B) / NMB-3(B)

RVFR-10421BKZ/RVFR-10421BKZ120/RVFR-10421BLZ/ RVFR-10421BLZ120/RVFR-10421GRZ/
RVFR-10421GRZ120/RVFR-10421RDZ/RVFR-10421RDZ120/RVFR-10421YLZ/RVFR-10421YLZ120



REEBOKFITNESS.COM



V1.03.2022



FR30z

CAUTION

ENG

- The equipment is intended for home use only (HA). Do not use the equipment in any commercial, rental, or institutional setting.
- Use the equipment only as described in this manual. Consult your doctor before performing any exercise program.
- Keep children and pets away from the device at all times.
- Ensure the equipment is on a flat, stable and level surface with at least 0.6m of clear area surrounding the equipment.
- Always wear appropriate exercise clothing and training shoes.
- The safety level of the equipment can only be maintained if it is examined regularly for damage and wear. Replace defective components immediately and/or keep the equipment out of use until repaired. Pay special attention to components most susceptible to wear. All warnings and instructions must be read and followed prior to use.
- Keep hair, body, and clothing free and clear of all moving parts.
- If at any time during exercise you feel faint, dizzy, or experience pain, stop exercising immediately and consult your physician.
- Over exercising may result in serious injury or death.
- Keep the equipment indoors, away from moisture and dust. Do not put the equipment in a garage or covered patio, or near water.
- If any of the adjustment devices are left projecting, they could interfere with the user's movement.
- The equipment should be used only by persons weighing 150 kg / 330.7 lb or less.
- Heart rate monitoring system may be inaccurate. Excessive exercise can lead to serious injury or death. Stop exercising immediately.
- Max. user weight = 150 kg / 330.7 lb.
- Ensure a safety area of at least 2 m x 1 m behind the equipment.

CAUTION: The user is cautioned that changes or modifications not expressly approved by the party responsible for compliance could void the user's authority to operate the equipment.

This device complies with Part 15 of the FCC Rules and Industry Canada licence-exempt RSS standard(s). Operation is subject to the following two conditions:

- (1) this device may not cause harmful interference, and
- (2) this device must accept any interference received, including interference that may cause undesired operation.

NOTE: This equipment has been tested and found to comply with the limits for a Class B digital device, pursuant to Part 15 of the FCC Rules. These limits are designed to provide reasonable protection against harmful interference in a residential installation. This equipment generates, uses and can radiate radio frequency energy and, if not installed and used in accordance with the instructions, may cause harmful interference to radio communications. However, there is no guarantee that interference will not occur in a particular installation.

If this equipment does cause harmful interference to radio or television reception, which can be determined by turning the equipment off and on, the user is encouraged to try to correct the interference by one or more of the following measures:

- Reorient or relocate the receiving antenna.
- Increase the separation between the equipment and receiver.
- Connect the equipment into an outlet on a circuit different from that to which the receiver is connected.
- Consult the dealer or an experienced radio/TV technician for help.

CAN ICES-3(B) / NMB-3(B)

FCC & IC Radiation Exposure Statement:

This equipment complies with FCC and Canada radiation exposure limits set forth for an uncontrolled environment. This transmitter must not be co-located or operating in conjunction with any other antenna or transmitter.

MISE EN GARDE

FRN

- Cet équipement est conçu pour un usage domestique uniquement (classe HA). N'utilisez pas cet équipement dans un environnement commercial, locatif ou institutionnel.
- Conformez-vous aux instructions d'utilisation de ce manuel. Consultez votre médecin avant de commencer un programme d'entraînement.
- Tenez les enfants et les animaux domestiques éloignés de l'appareil à tout moment.
- Veillez à installer l'équipement sur une surface plane et stable en laissant au moins 0,6 m d'espace dégagé autour de l'appareil.
- Portez toujours des vêtements et chaussures de sport appropriés.
- Le niveau de sécurité de l'équipement ne peut être maintenu que si une inspection régulière est effectuée pour détecter les dommages et l'usure. Remplacez immédiatement les pièces défectueuses et/ou arrêtez d'utiliser l'équipement tant qu'il n'a pas été réparé. Accordez une attention particulière aux pièces les plus sujettes à l'usure. Tous les avertissements et instructions doivent être lus et suivis avant l'utilisation.
- Gardez les cheveux, le corps et les vêtements à l'écart de toute pièce mobile.
- Si pendant la séance vous ressentez une faiblesse, un étourdissement ou une douleur, cessez immédiatement tout effort et consultez votre médecin.
- Un entraînement excessif peut provoquer des blessures graves, voire mortelles.
- Installez la machine à l'intérieur, à l'abri de l'humidité et de la poussière. Ne l'installez pas dans un garage, sur une terrasse couverte ou à proximité de l'eau.
- Si l'un des dispositifs d'ajustement est laissé saillant, il pourrait entraver les mouvements de l'utilisateur.
- La machine ne doit être utilisée que par des personnes pesant 150 kg / 330.7 lb ou moins.
- Le système de cardiofréquence peut être erroné. Un excès de sport peut entraîner des blessures graves ou la mort. Cessez immédiatement tout effort.
- Poids utilisateur max. = 150 kg / 330.7 lb
- Prévoyez une zone de sécurité d'au moins 2 m x 1 m derrière l'appareil.

MISE EN GARDE : L'utilisateur est avisé que tout changement ou modification non expressément autorisés par la partie responsable de la conformité pourraient faire perdre à l'utilisateur son droit d'utiliser cet appareil.

Le présent appareil est conforme aux CNR d'Industrie Canada applicables aux appareils radio exempts de licence. L'exploitation est autorisée aux deux conditions suivantes :

- (1) l'appareil ne doit pas produire de brouillage préjudiciable, et
- (2) l'appareil doit accepter tout brouillage radioélectrique subi, même si le brouillage est susceptible d'en compromettre le fonctionnement.

REMARQUE : Cet appareil a été testé et respecte les limites imposées aux appareils numériques de classe B, conformément à la partie 15 de la réglementation de la FCC. Ces limites sont conçues pour assurer une protection suffisante contre le brouillage préjudiciable dans les installations résidentielles. Cet appareil génère, utilise et peut émettre de l'énergie radiofréquence et, s'il n'est pas installé et utilisé conformément aux instructions, peut causer un brouillage préjudiciable aux communications radio. Cependant, rien ne garantit qu'une installation donnée ne produira aucun brouillage.

Si cet appareil entraîne un brouillage préjudiciable à la réception des signaux radio ou de télévision, ce qui peut être vérifié en éteignant et en rallumant l'appareil, l'utilisateur est invité à tenter de résoudre ce problème en appliquant l'une ou plusieurs des mesures suivantes :

- Réorienter ou déplacer l'antenne réceptrice.
 - Augmenter la distance séparant l'appareil du récepteur.
 - Brancher l'appareil dans un circuit électrique différent de celui du récepteur.
 - Communiquer avec le détaillant ou un technicien radio/télévision d'expérience pour obtenir de l'aide.
- CAN ICES-3(B) / NMB-3(B)

Déclaration d'ic sur l'exposition aux radiations :

Cet équipement est conforme aux limites d'exposition aux radiations définies par le Canada pour des environnements non contrôlés.

Cet émetteur ne doit pas être installé au même endroit qu'une autre antenne ou qu'un autre émetteur ni être utilisé conjointement avec une autre antenne ou un autre émetteur.

ACHTUNG

DEU

- Das Gerät ist nur für den Heimgebrauch geeignet (B. Verwendungsklasse H, Genauigkeitsklasse A). Verwenden Sie das Gerät nicht zu gewerblichen, Vermietungs- oder institutionellen Zwecken.
- Verwenden Sie das Gerät nur wie in dieser Anleitung beschrieben. Wenden Sie sich an Ihren Arzt, bevor Sie ein Trainingsprogramm durchführen.
- Bewahren Sie das Gerät stets außerhalb der Reichweite von Kindern und Haustieren auf.
- Stellen Sie sicher, dass sich das Gerät auf einer flachen, stabilen und geraden Oberfläche befindet und ein Mindestabstand von 0,6 m um das Gerät eingehalten wird.
- Tragen Sie stets angemessene Sportbekleidung und Trainingsschuhe.
- Das Sicherheitsniveau des Geräts kann nur gewährleistet werden, wenn es regelmäßig auf Beschädigungen und Verschleiß geprüft wird. Tauschen Sie defekte Teile umgehend aus bzw. benutzen Sie das Gerät erst wieder, wenn es repariert wurde. Achten Sie insbesondere auf verschleißanfällige Teile. Alle Warnungen und Anweisungen müssen vor dem Gebrauch gelesen und berücksichtigt werden.
- Halten Sie Haare, Körper und Bekleidung von sämtlichen beweglichen Geräteteilen fern.
- Sollten Sie sich zu einem beliebigen Zeitpunkt während Ihres Workout schwach fühlen, Ihnen schwindelig sein oder Sie Schmerzen verspüren, brechen Sie das Training umgehend ab und konsultieren Sie einen Arzt.
- Übermäßiges Training kann zu ernsthaften Verletzungen oder zum Tod führen.
- Stellen Sie das Gerät im Innenbereich an einem trockenen und staubfreien Ort auf. Stellen Sie es nicht in einer Garage, auf einer überdachten Veranda oder in der Nähe von Wasser auf.
- Ragen Einstellgeräte aus dem Gerät heraus, können sie sich dadurch im Bewegungsbereich des Nutzers befinden.
- Das Gerät sollte nur von Personen verwendet werden, die max. 150 kg / 330.7 lb wiegen.
- Der Herzfrequenzmesser kann ungenaue Werte liefern. Übermäßiges Training kann zu ernsthaften Verletzungen oder zum Tod führen. Beenden Sie das Training umgehend.
- Max. Benutzergewicht = 150 kg / 330.7 lb
- Sorgen Sie hinter dem Gerät für einen Sicherheitsbereich von mind. 2 m x 1 m.

ACHTUNG: Der Benutzer wird davor gewarnt, dass Änderungen bzw. Modifikationen, die nicht ausdrücklich von der für die Einhaltung der Vorschriften verantwortlichen Partei genehmigt wurden, dazu führen können, dass der Benutzer die Berechtigung zum Betrieb des Geräts verliert.

Das Gerät entspricht Teil 15 der FCC-Vorschriften und den lizenzfreien RSS-Richtlinie(n) von Industry Canada. Der Betrieb unterliegt den folgenden beiden Bedingungen:

- (1) Dieses Gerät verursacht ggf. keine schädlichen Interferenzen und
- (2) dieses Gerät muss alle empfangenen Interferenzen aufnehmen, einschließlich Störungen, auch wenn sie ggf. zu Betriebsstörungen führen können.

HINWEIS: Dieses Gerät wurde gemäß Teil 15 der FCC-Vorschriften getestet und entspricht den Grenzwerten für digitale Geräte der Klasse B. Diese Grenzwerte sind so ausgelegt, dass sie angemessenen Schutz vor schädlichen Interferenzen bei Installation in einem Wohngebiet bieten. Das Gerät erzeugt, verwendet und sendet Hochfrequenzenergie aus und kann, wenn es nicht gemäß den Anweisungen installiert und verwendet wird, schädliche Funkstörungen verursachen. Allerdings gibt es keine Garantie dafür, dass bei einzelnen Installationen keine Störungen auftreten. Wenn dieses Gerät Störungen des Radio- oder Fernsehempfangs verursacht, was durch Aus- und Einschalten des Geräts ermittelt werden kann, wird der Benutzer aufgefordert, die Störung mithilfe einer bzw. mehrerer der folgenden Maßnahmen zu beheben:

- Richten Sie die Empfangsantenne neu aus oder versetzen Sie sie.
 - Vergrößern Sie den Abstand zwischen dem Gerät und dem Empfänger.
 - Schließen Sie das Gerät an eine Steckdose an, die nicht mit dem Stromkreis verbunden ist, an den der Empfänger angeschlossen ist.
 - Wenden Sie sich an den Händler bzw. einen erfahrenen Radio-/Fernsehtechniker, falls Sie Hilfe benötigen.
- CAN ICES-3(B) / NMB-3(B)

Strahlenbelastungserklärung der FCC und IC:

Dieses Gerät entspricht den Strahlenbelastungsgrenzen des FCC und Kanadas, die für eine unkontrollierte Umgebung festgelegt wurden.

Dieser Sender darf nicht am gleichen Standort oder in Verbindung mit einer anderen Antenne oder einem anderen Sender betrieben werden.

VAROVÁNÍ

CZE

- Zařízení je určeno pouze k domácímu užívání (třída HA). Zařízení nepoužívejte v komerčních, klubových a nájemních zařízeních či institucích.
- Zařízení používejte pouze v souladu s tímto manuálem. Před zahájením cvičebního programu konzultujte lékaře.
- Do blízkosti stroje nikdy nepouštějte děti ani domácí zvířata.
- Zajistěte, aby zařízení stálo na rovné a stabilní horizontální ploše a kolem něj bylo minimálně 0,6 m volného prostoru.
- Při cvičení noste zásadně vhodné sportovní oblečení a obuv.
- Bezpečnostní úroveň zařízení lze zajistit pouze pravidelnými kontrolami případných poškození či opotřebení. Poškozené části ihned vyměňte a zařízení nepoužívejte, dokud nebude opraveno. Mimořádnou pozornost věnujte dílům, které jsou nejnáchylnější vůči opotřebení. Veškerá upozornění a pokyny je bezpodmínečně nutné přečíst ještě před zahájením používání zařízení a poté se jimi neustále řídit.
- Zajistěte, aby vlasy, tělo i oblečení byly z dosahu pohyblivých částí přístroje.
- Pokud se kdykoliv během tréninku začnete cítit malátně, dostanete závratě nebo pocítíte bolest, trénink okamžitě ukončete a poraďte se se svým lékařem.
- Přehnaný trénink může vést k vážným zraněním či dokonce smrti.
- Zařízení umístěte ve vnitřních prostorách, z dosahu vlhkosti a prachu. Vybavení neskladujte v garážích ani na zastřešených terasách; vyvarujte se rovněž blízkosti vody.
- Pokud ze zařízení vyčnívá jakýkoliv nastavovací mechanismus nebo součástka, může to narušovat pohyb uživatele.
- Zařízení mohou využívat pouze osoby vážící 150 kg / 330.7 lb nebo méně.
- Údaje systému pro sledování tepové frekvence nemusí být zcela přesné. Přehnaný trénink může způsobit vážná zranění či dokonce smrt. Trénink neprodleně ukončete.
- Max. hmotnost uživatele = 150 kg / 330.7 lb
- Za zařízením zajistěte minimální bezpečnostní odstup 2 m x 1 m.

VAROVÁNÍ: Upozorňujeme uživatele, že změny nebo úpravy, které nebyly výslovně schváleny stranou zodpovědnou za shodu, mohou ukončit platnost vašeho oprávnění k používání zařízení.

Zařízení odpovídá standardům stanoveným v článku 15 pravidel FCC a standardům Industry Canada licence-exempt RSS. Provoz je podmíněn splněním následujících dvou předpokladů:

- (1) zařízení nesmí být zdrojem rušení
- (2) zařízení musí odolávat jakémukoli vnějšímu rušení, včetně rušení způsobujícího nežádoucí provoz.

POZNÁMKA: Na základě testování tohoto zařízení bylo zjištěno, že splňuje limity stanovené pro digitální zařízení třídy B podle článku 15 předpisů FCC. Tyto limity jsou koncipovány tak, aby při instalaci zařízení v obytných oblastech zajistily odpovídající ochranu před škodlivým rušením. Toto zařízení vytváří, využívá a může vyzařovat vysokofrekvenční energii a pokud není instalováno a používáno v souladu s pokyny, může narušovat radiokomunikaci. Nelze však zaručit, že u konkrétní instalace k rušení nedojde. Pokud bude toto zařízení rušit příjem rozhlasového nebo televizního vysílání, což lze zjistit vypnutím a zapnutím zařízení, uživateli se doporučuje pokusit se rušení korigovat jedním z následujících opatření:

- Přemístit nebo jinak natočit přijímací anténu.
 - Zvětšit vzdálenost mezi zařízením a přijímačem.
 - Zařízení zapojit do zásuvky jiného obvodu, než do kterého je zapojen přijímač.
 - Požádat o pomoc prodejce nebo zkušeného rádiového či televizního technika.
- CAN ICES-3(B) / NMB-3(B) (kanadské normy)

Prohlášení o shodě s předpisy FCC & IC o radiofrekvenčním záření:

Zařízení splňuje kanadské i FCC limity radiofrekvenčního záření stanovené pro neřízené prostředí. Vysílač nesmí být umístěn ani provozován společně s další anténou či vysílačem.

FORSIGTIG

DNK

- Udstyret er udelukkende beregnet til hjemmebrug. Udstyret må ikke bruges professionelt, til udlejning eller til brug i institutioner.
- Brug kun udstyret som beskrevet i denne brugsanvisning. Rådfør dig med din læge, inden du påbegynder et træningsprogram.
- Hold altid børn og kæledyr væk fra udstyret.
- Anbring udstyret på en plan, stabil og vandret flade med mindst 0,6 m frirum hele vejen rundt om udstyret.
- Bær altid egnet træningstøj og -sko.
- Udstyrets sikkerhedsniveau kan kun opretholdes, hvis det regelmæssigt undersøges for skader og slitage. Udskift defekte dele omgående og/eller brug ikke udstyret, før det er repareret. Vær især opmærksom på de dele, som er mest udsatte for slitage. Læs og overhold alle advarsler og anvisninger, inden du tager udstyret i brug.
- Hold hår, legemsdele og tøj på sikker afstand af alle bevægelige dele.
- Hvis du under træningen føler dig svimmel, tæt på at besvime eller føler smerte, skal du omgående stoppe træningen og rådføre dig med din læge.
- Hvis du træner for hårdt, kan det medføre alvorlig personskade eller død.
- Udstyret skal holdes indendørs, væk fra fugt og støv. Anbring aldrig udstyret i en garage, på en overdækket terrasse eller nær bassiner.
- Hvis justeringsanordningerne ikke pakkes væk, kan de komme i vejen for brugerens bevægelser.
- Udstyret er kun beregnet til personer, som vejer maks. 150 kg / 330.7 lb.
- Pulsmålingssystemer kan være unøjagtige. Overdreven træning kan medføre alvorlig personskade eller død. Stop omgående træningen.
- Maks. brugervægt = 150 kg / 330.7 lb.
- Sørg for, at der er et sikkerhedsområde på mindst 2 m x 1 m bag ved udstyret.

FORSIGTIG: Brugeren advares om, at ændringer eller modifikationer, der ikke udtrykkeligt er godkendt af den part, der er ansvarlig for overensstemmelsen, kan medføre, at brugerens ret til at bruge udstyret bortfalder.

Udstyret opfylder Del 15 i FCC-reglerne og Industry Canadas licensfritagede RSS-standard(er). Brugen er underlagt disse to betingelser:

- (1) Udstyret må ikke forårsage skadelig interferens, og
- (2) udstyret skal kunne tåle at modtage interferens, også selv om det kan forårsage uønsket drift

BEMÆRK: Udstyret er blevet testet og overholder grænseværdierne for digitalt udstyr i klasse B iht. Afsnit 15 i FCC-reglerne. Disse grænseværdier er fastsat for at yde rimelig beskyttelse mod skadelig interferens mod installationer i hjemmet. Udstyret genererer, bruger og kan udsende radiofrekvensenergi og kan, hvis det ikke installeres og bruges i overensstemmelse med brugsanvisningen, forårsage skadelig interferens mod radiokommunikation. Der er dog ingen garanti for, at der ikke kan forekomme interferens i en given installation. Hvis udstyret forårsager skadelig interferens mod radio- eller tv-modtagelse, hvilket kan fastslås ved at slukke og tænde for udstyret, bør du forsøge at afhjælpe interferensen på en af følgende måder:

- Flyt modtagerantennen, eller peg den i en anden retning.
- Forøg afstanden mellem udstyret og modtageren.
- Slut udstyret til en anden stikkontakt end den, som modtageren er tilsluttet.
- Rådfør dig med forhandleren eller en erfaren radio-/tv-tekniker.

CAN ICES-3(B) / NMB-3(B)

FCC- og IC-erklæring om strålingseksposering:

Udstyret overholder grænseværdierne for strålingseksposering i et ukontrolleret miljø iht. FCC og Industry Canada. Senderen må ikke anbringes eller være i drift sammen med andre antenner eller sendere.

PRECAUCIÓN

ESP

- Este equipo está diseñado únicamente para ser utilizado en el hogar (uso doméstico - clase A). No utilice el equipo en ningún entorno comercial, institucional ni de alquiler.
- Utilice el equipo solo como se describe en este manual. Consulte con su médico antes de realizar cualquier programa de ejercicios.
- Mantenga a los niños y mascotas alejados del dispositivo en todo momento.
- Asegúrese de que el equipo quede ubicado sobre una superficie plana, estable y nivelada, manteniendo despejada la zona alrededor del mismo en un radio de al menos 0,6 m.
- Utilice siempre zapatillas de deporte y ropa de entrenamiento adecuadas.
- Puede mantenerse el nivel de seguridad del equipo únicamente si se revisa de forma periódica en cuanto a daños y desgaste. Sustituya de inmediato los componentes defectuosos o mantenga el equipo fuera de servicio hasta que sea reparado. Preste especial atención a los componentes más propensos al desgaste. Se deben leer y seguir todas las advertencias e instrucciones antes de su uso.
- Mantenga el pelo, el cuerpo y la ropa libres y despejados de todas las partes móviles.
- Si en cualquier momento al hacer ejercicio se siente débil, mareado o siente dolor, deje de hacer ejercicio de inmediato y consulte con su médico.
- Hacer ejercicio en exceso puede provocar lesiones graves o la muerte.
- Mantenga el equipo en interiores, lejos de la humedad y del polvo. No coloque el equipo en un garaje o patio techado ni cerca del agua.
- Si se deja sobresaliendo cualquiera de los dispositivos de ajuste, estos podrían interferir con el movimiento del usuario.
- El equipo solo debería ser utilizado por personas con un peso igual o inferior a 150 kg / 330.7 lb.
- El sistema de monitorización de la frecuencia cardíaca puede ser inexacto. El ejercicio excesivo puede provocar lesiones graves o la muerte. Interrumpa el ejercicio inmediatamente.
- Peso máximo del usuario = 150 kg / 330.7 lb
- Asegúrese de que haya una zona de seguridad de al menos 2 m x 1 m detrás del equipo.

PRECAUCIÓN: Se advierte al usuario de que los cambios o modificaciones no aprobados expresamente por la parte responsable del cumplimiento normativo podrían invalidar la autoridad del usuario para utilizar el equipo.

Este equipo cumple con la Parte 15 de las normas de la FCC y con el(los) estándar(es) RSS [Radio Standards Specification] exento(s) de licencia del Ministerio de Industria de Canadá. La utilización está sujeta a las dos condiciones siguientes:

- (1) este dispositivo no podrá ocasionar interferencias perjudiciales, y
- (2) este dispositivo deberá admitir cualquier interferencia recibida, incluidas aquellas que puedan provocar un funcionamiento no deseado.

NOTA: Este equipo se ha sometido a pruebas y se ha determinado que cumple los límites establecidos para los dispositivos digitales de clase B, de conformidad con el apartado 15 de las normas de la FCC [Comisión Federal de Comunicaciones de EE. UU.]. Estos límites están diseñados para proporcionar una protección razonable contra interferencias perjudiciales en una instalación residencial. Este equipo genera, utiliza y puede irradiar energía de radiofrecuencia y, si no se instala y se usa como se indica en las instrucciones, podría ocasionar interferencias perjudiciales en las comunicaciones por radio. Sin embargo, no se puede garantizar que no se produzcan interferencias en una instalación en particular.

Si este equipo causa interferencias perjudiciales en la recepción de señales de radio o televisión (lo cual puede determinarse apagando y encendiendo el dispositivo), recomendamos al usuario que intente corregir dichas interferencias adoptando una o varias de las siguientes medidas:

- Cambie la orientación o la ubicación de la antena receptora.
- Aumente la distancia entre el equipo y el receptor.
- Conecte el equipo a una toma ubicada en un circuito diferente al del receptor.
- Consulte al distribuidor o a un técnico de radio/televisión experimentado para obtener ayuda.

CAN ICES-3(B) / NMB-3(B)

Declaración de exposición a la radiación de la FCC e IC [Ministerio de Industria de Canadá]:

Este equipo cumple con los límites de exposición a la radiación de Canadá y FCC establecidos para un entorno no controlado.

Este transmisor no deberá ser colocado ni funcionar en combinación con ninguna otra antena o transmisor.

ATENÇÃO

PRT

- O equipamento destina-se exclusivamente a utilização doméstica (Utilização doméstica, Classe A). Não utilize o equipamento em qualquer ambiente comercial, de aluguer ou institucional.
- Utilize o equipamento apenas conforme descrito neste manual. Consulte o seu médico antes de realizar qualquer programa de exercícios.
- Mantenha sempre as crianças e os animais de estimação afastados do equipamento.
- Certifique-se de que o equipamento é colocado numa superfície plana, estável e nivelada, com pelo menos 0,6 m de área livre à volta do mesmo.
- Use sempre roupa e calçado de desporto adequados.
- O nível de segurança do equipamento apenas pode ser garantido se este for regularmente inspecionado quanto a danos e desgaste. Substitua imediatamente componentes com defeito e/ou não use o equipamento enquanto não for reparado. Preste especial atenção aos componentes mais suscetíveis a desgaste. Todos os avisos e instruções têm que ser lidos e respeitados antes de qualquer utilização.
- Mantenha o cabelo, o corpo e a roupa afastados de todas as peças móveis.
- Se a qualquer momento durante a prática de exercício sentir sensação de desmaio, tonturas ou dores, interrompa imediatamente e consulte o seu médico.
- O excesso de exercício pode resultar em lesões graves ou morte.
- Mantenha o equipamento no interior, num local sem humidade nem poeira. Não coloque o equipamento numa garagem ou pátio coberto, nem perto de água.
- Se algum dos mecanismos de ajuste ficar saliente, poderá interferir com os movimentos do utilizador.
- O equipamento deve ser utilizado apenas por pessoas com um peso igual ou inferior a 150 kg / 330.7 lb.
- O sistema de monitorização do ritmo cardíaco pode não ser exato. O excesso de exercício pode resultar em lesões graves ou morte. Interrompa imediatamente a prática de exercício.
- Peso máx. do utilizador = 150 kg / 330.7 lb
- Garanta uma área de segurança de pelo menos 2 m x 1 m atrás do equipamento.

ATENÇÃO: avverte-se o utilizador para o facto de que quaisquer alterações ou modificações não expressamente aprovadas pela parte responsável pela conformidade poderão anular a autoridade do utilizador para operar o equipamento.

Este equipamento está em conformidade com a Parte 15 das Regras da FCC e com a(s) norma(s) isenta(s) de licença da Industry Canada. O funcionamento está sujeito às duas condições que se seguem:

- (1) este equipamento não pode causar interferências prejudiciais e
- (2) este equipamento deve aceitar quaisquer interferências recebidas, incluindo interferências que possam causar um funcionamento indesejado.

NOTA: este equipamento foi testado e considerado em conformidade com os limites para dispositivos digitais de Classe B, de acordo com a Parte 15 das Regras da FCC. Estes limites foram estabelecidos para garantir uma proteção razoável contra interferências nocivas em instalações residenciais. Este equipamento gera, usa e pode irradiar energia de radiofrequências e, caso não seja instalado e utilizado de acordo com as instruções, pode causar interferências prejudiciais às comunicações por rádio. No entanto, não existe qualquer garantia de que não ocorram interferências em determinadas instalações. Se este equipamento causar interferências prejudiciais à receção de sinais de rádio ou TV, o que é possível determinar desligando e ligando o equipamento, recomenda-se que o utilizador tente corrigir a interferência através de uma ou mais das seguintes medidas:

- Reorientar a antena recetora ou mudá-la de local.
- Aumentar a distância entre o equipamento e o recetor.
- Ligar o equipamento a uma tomada num circuito diferente daquele a que o recetor está ligado.
- Consultar o revendedor ou um técnico de rádio/TV experiente para obter ajuda.

CAN ICES-3(B)/NMB-3(B)

Declaração da FCC da IC relativamente à exposição a radiação:

Este equipamento respeita os limites de exposição à radiação da FCC e da Industry Canada estabelecidos para ambientes sem controlo.

Este transmissor não pode ser posicionado nem pode funcionar nas proximidades de uma antena ou outro transmissor.

ВНИМАНИЕ

RUS

- Оборудование предназначено только для домашнего использования (НА). Не используйте оборудование в коммерческих целях, для сдачи в аренду или в общественных учреждениях.
- Используйте оборудование только так, как описано в данном руководстве. Перед выполнением тренировочной программы проконсультируйтесь с врачом.
- Обеспечьте невозможность доступа к устройству для детей и домашних животных.
- Убедитесь, что оборудование находится на стабильной плоской ровной поверхности, а вокруг него имеется не менее 0,6 м свободного пространства.
- Всегда носите подходящую спортивную одежду и обувь.
- Уровень безопасности оборудования может обеспечиваться только в случае его регулярного инспектирования на предмет повреждений и износа. Не используйте неисправное оборудование. Вышедшие из строя детали подлежат немедленной замене. Обратите особое внимание на детали, наиболее подверженные износу. Перед использованием оборудования обязательно прочтите и затем неукоснительно соблюдайте все предупреждающие указания и инструкции.
- Следите за тем, чтобы волосы, тело и одежда не соприкасались с движущимися частями.
- Если во время тренировки Вы почувствуете слабость, головокружение или боль, немедленно прекратите тренировку и обратитесь к врачу.
- Перетренировка может привести к серьезным травмам или даже к смерти.
- Держите оборудование в сухом помещении, избегайте попадания влаги и пыли. Не устанавливайте оборудование в гараже, на крытой террасе или в непосредственной близости воды.
- Если останутся выступающими какие-либо из регулирующих устройств, это может помешать движению пользователя.
- Оборудование должно использоваться только лицами, вес которых не превышает 150 кг / 330.7 фунтов.
- Системы мониторинга сердечного ритма могут быть недостаточно точными. Чрезмерные физические нагрузки могут привести к серьезной травме или даже смерти. Немедленно прекратите тренировку.
- Макс. вес пользователя = 150 кг / 330.7 фунтов.
- Обеспечьте безопасную зону размером не менее 2 м x 1 м позади оборудования.

ВНИМАНИЕ: Пользователь предупрежден о том, что изменения или модификации, не одобренные явным образом стороной, ответственной за соответствие требованиям, могут привести к аннулированию права пользователя на эксплуатацию оборудования.

Это устройство соответствует Части 15 FCC и стандарту (стандартам) RSS Министерства промышленности Канады для аппаратуры, не требующей лицензирования. Эксплуатация оборудования допускается при соблюдении следующих двух условий:

- (1) это устройство не должно создавать вредных помех и
- (2) это устройство должно быть работоспособным в условиях любых помех для приема сигнала, включая помехи, которые могут вызвать нежелательные сбои.

ПРИМЕЧАНИЕ: Оборудование протестировано и признано соответствующим нормативам для цифровых устройств класса B в соответствии с Частью 15 Правил FCC. Эти нормативы предназначены для обеспечения надлежащей защиты от вредных помех в жилых помещениях. Данное оборудование генерирует, использует и может излучать радиочастотную энергию и в случае установки и эксплуатации с нарушением инструкций может стать источником вредных помех для радиосвязи. Однако и при соблюдении инструкций отсутствие помех в отдельных случаях не гарантируется. Если оборудование создает вредные помехи для радио- или телевизионного приема, что может быть определено посредством выключения и включения оборудования, пользователю рекомендуется попытаться устранить эти помехи одним или несколькими из следующих способов:

- Изменить ориентацию или местоположение приемной антенны.
 - Увеличить расстояние между оборудованием и приемником.
 - Подсоединить оборудование к выходу цепи, отличному от того, к которому подключен приемник.
 - Обратиться за помощью к дилеру или опытному техническому специалисту по радио/телевидению.
- CAN ICES-3(B) / NMB-3(B)

Заявление FCC и IC о радиационном воздействии:

Оборудование соответствует ограничениям радиационного воздействия FCC и Канады, установленным для неконтролируемой среды.

Этот трансмиттер не должен находиться рядом или работать совместно с любой другой антенной или трансмиттером.

警告

ZH

- 该设备仅供家庭使用(HA)。请勿在任何商业、租赁或机构场所使用本设备。
- 请按照本使用说明书的描述使用设备,在进行任何运动之前,请咨询您的医生。
- 务必让儿童和宠物远离设备。
- 确保设备在一个平坦、稳定和水平的表面上,设备周围应至少留有0.6米的空间。
- 使用设备时务必穿着合适的运动服和训练鞋。
- 只有定期检查设备的损坏和磨损情况,才能保持设备的安全水平。立即更换有缺陷的部件和/或使设备停止使用直至修理。特别注意易磨损的部件。在使用前必须阅读并遵循所有警告和说明。
- 务必使头发、身体和衣服远离活动部件。
- 如果在运动过程中你感到疲劳、头晕或疼痛,立即停止运动并咨询医生。
- 过度运动可能导致严重的伤害或死亡。
- 请将设备放置在室内,远离湿气、灰尘。不要把设备放在车库或有盖的天井,或靠近水。
- 如果任何设备调整装置是突出的,它们可能会干扰用户的移动。
- 设备只能由体重在150公斤/ 330.7磅以下的人员使用。
- 心率监测系统只能作为运动辅助工具,用于确定心率的大体趋势,读数可能不是很精确,过度运动可导致严重的伤害或死亡,请立即停止运动。
- 最大使用者重量= 150公斤/ 330.7磅
- 确保跑步机后方应留有至少2000 mm x 1000 mm的空间。

警告:警告用户,未经遵守责任方明确批准的更改或修改可能使用户操作设备的权限失效。

该设备符合FCC规则和加拿大工业许可豁免RSS标准的第15部分。操作需符合以下两个条件:

- (1)本设备不得造成有害干扰,并且
- (2)本设备必须接受接收到的任何干扰,包括可能导致不希望的操作的干扰。

注意:根据FCC规则第15部分,该设备已经过测试,并符合B类数字设备的限制。这些限制旨在为住宅安装提供合理的保护,防止有害干扰。本设备产生、使用和辐射射频能量,如果不按照安装和使用说明,可能会对无线电通信造成有害的干扰。然而,不能保证在特定的安装中不会发生干扰。如果该设备确实对无线电或电视接收造成有害干扰(可通过关闭或打开该设备来确定),鼓励用户尝试通过以下一种或多种措施来纠正干扰:

- 调整接收天线的方向或位置。
- 增加设备和接收器之间的分离。
- 将设备连接到与接收器连接的电路不同的插座上。
- 向经销商或有经验的广播/电视技术人员寻求帮助。

CAN ICES-3(B) / NMB-3(B)

FCC&IC辐射暴露声明:

该设备符合FCC和加拿大辐射暴露限制规定的失控环境。这个发射机不能与任何其它天线或发射机一起放置或操作。

警告

ZH / TW

- 該設備僅供家庭使用(HA)。請勿在任何商業、租賃或機構場所使用本設備。
- 請按照本使用說明書的描述使用設備,在進行任何運動之前,請諮詢您的醫生。
- 務必讓兒童和寵物遠離設備。
- 確保設備在一個平坦、穩定和水平的表面上,設備周圍應至少留有0.6米的空間。
- 使用設備時務必穿著合適的運動服和訓練鞋。
- 只有定期檢查設備的損壞和磨損情況,才能保持設備的安全水平。立即更換有缺陷的部件和/或使設備停止使用直至修理。特別注意易磨損的部件。在使用前必須閱讀並遵循所有警告和說明。
- 務必使頭髮、身體和衣服遠離活動部件。
- 如果在運動過程中你感到疲勞、頭暈或疼痛,立即停止運動並諮詢醫生。
- 過度運動可能導致嚴重的傷害或死亡。
- 請將設備放置在室內,遠離溼氣、灰塵。不要把設備放在車庫或有蓋的天井,或靠近水。
- 如果任何設備調整裝置是突出的,它們可能會干擾用戶的移動。
- 設備只能由體重在150公斤/ 330.7磅以下的人員使用。
- 心率監測系統只能作為運動輔助工具,用於確定心率的大體趨勢,讀數可能不是很精確,過度運動可導致嚴重的傷害或死亡,請立即停止運動。
- 最大使用者重量= 150公斤/ 330.7磅
- 確保跑步機後方應留有至少2000 mm x 1000 mm的空間。

警告:警告用戶,未經遵守責任方明確批准的更改或修改可能使用戶操作設備的權限失效。

該設備符合FCC規則和加拿大工業許可豁免RSS標準的第15部分。操作需符合以下兩個條件:

- (1)本設備不得造成有害干擾,並且
- (2)本設備必須接受接收到的任何干擾,包括可能導致不希望的操作的干擾。

注意:根據FCC規則第15部分,該設備已經過測試,並符合B類數字設備的限制。這些限制旨在為住宅安裝提供合理的保護,防止有害干擾。本設備產生、使用和輻射射頻能量,如果不按照安裝和使用說明,可能會對無線電通信造成有害的干擾。然而,不能保證在特定的安裝中不會發生干擾。如果該設備確實對無線電或電視接收造成有害干擾(可通過關閉或打開該設備來確定),鼓勵用戶嘗試通過以下一種或多種措施來糾正干擾:

- 調整接收天線的方向或位置。
- 增加設備和接收器之間的分離。
- 將設備連接到與接收器連接的電路不同的插座上。
- 向經銷商或有經驗的廣播/電視技術人員尋求幫助。

CAN ICES-3(B) / NMB-3(B)

FCC&IC輻射暴露聲明:

該設備符合FCC和加拿大輻射暴露限制規定的失控環境。這個發射機不能與任何其它天線或發射機一起放置或操作。

注意

JAP

- 機器は家庭用として (HA) のみ意図されています。機器を営利的な、レンタル、あるいは施設の設定で使用しないでください。
- 機器を本マニュアルの中で記述されているようにのみ使用してください。何らかの運動プログラムを行う前に、医者に相談してください。
- いつでも、子供とペットを装置に近づけないでください。
- 機器を必ず、平らな、安定した水準面の上に、機器の周りのエリアから最低、0.6m 離して置いてください。
- いつも適切な運動用衣服を着、トレーニング用靴を履いてください。
- 機器の安全レベルは、損傷や摩耗がないかどうかを定期的に検査する場合のみ、維持することができます。欠陥があるコンポーネントは即座に交換し、および/あるいは、機器が修理されるまで使用しないでください。接続点など、最も摩耗しやすいコンポーネントに特に注意を払ってください。ご使用前に、すべての警告と使用説明を読み、従ってください。
- 髪、身体、衣服がすべての可動部分に巻き込まれないように、注意してください。
- 運動中にめまいがしたり、フラフラしたり、あるいは痛みを感じる時はいつでも即座に運動をやめ、医師にみてもらってください。
- 過剰な運動をすると、大怪我や死をもたらす可能性があります。
- 機器を常に屋内に置き、湿気や埃から守ってください。機器をガレージや、屋根のある中庭、あるいは水のそばで使用しないでください。
- 調節デバイスのどれかが突き出たままになっていると、ユーザーの動きと干渉する可能性があります。
- 機器は体重が150 kg / 330.7 lb 以下の人しか使用するべきではありません。
- 心拍数監視システムは不正確かもしれません。過剰な運動をすると、大怪我や死をもたらす可能性があります。即座に運動をやめてください。
- 最大のユーザーの体重 = 150 kg / 330.7 lb
- 機器の後ろに少なくとも 2 m x 1 m の安全エリアを確保してください。

注意: 準拠に対して責任のある当事者によってはっきりと承認されていない変更、または修正を行うと、機器を運転するユーザーの資格が無効になるかもしれないことに注意してください。

この装置は、FCC 規則の第15部およびカナダ産業省発行ライセンス免除 RSS 規格に準拠しています。作動は次の2つの条件に従う必要があります。

- (1) この装置は有害な妨害を起こしてはならず、また
- (2) この装置は、望まない作動を起こすかもしれない妨害を含む、どんな受信された妨害も受け入れる必要があります。

注: この機器はテストされ、FCC 規則の第15部に従った、Bクラスのデジタル装置に対する限界に準拠していることが確認されました。これらの限界は、住宅での設置における有害な妨害に対する合理的な保護を提供するために設計されています。この機器は高周波エネルギーを発生させ、利用しており、それを放射することがあり、取り扱い説明に応じて設置されない場合、無線通信に有害な妨害を起こすかもしれません。しかし、特有な設置をすると妨害が起こらないという保証はありません。もしこの機器がラジオやテレビの受信に対して有害な妨害を起こす場合、それは機器のスイッチを入れたり切ったりすることにより確定することができます。お使いの方は、次の対策の1つかそれ以上によって、妨害を修正するように試してみてください。

- 受信アンテナの向きを変えるか、違う場所に置く。
- 機器と受信機との距離を大きくする。
- 受信機が接続されているものとは異なる回路の差し込み口に機器を接続する。
- 取り扱い店か、または経験のあるラジオ/テレビの技術者に相談する。

CAN ICES-3(B) / NMB-3(B)

FCC& IC 放射線被曝声明:

この機器は、制御されていない環境に対して定められた FCC とカナダ放射線被曝線量の限界に応じています。この送信器は、他のアンテナ、または送信器と合わせて一緒の場所に置いたり、あるいは運転してはなりません。

주의

KOR

- 본 장비는 가정용으로 제작되었습니다 (가정용 A 클래스). 업체나 대여 서비스, 공공장소 등에서 사용해서는 안 됩니다.
- 매뉴얼에 명시된 방식으로만 장비를 활용해야 합니다. 운동 프로그램을 시작하기 전, 의사에게 문의하시기 바랍니다.
- 어린이와 애완동물이 절대 기기 가까이 오지 않도록 합니다.
- 기울어지지 않은 편평하고 안정적인 표면에 기기를 두되, 주변에 최소 0.6m의 여유 공간을 둡니다.
- 항상 적절한 운동복과 운동용 신발을 착용하시기 바랍니다.
- 손상이나 마모된 부분이 있는지 정기적으로 검사를 받은 경우에만 기계의 안전이 보장됩니다. 하자가 발견된 부품은 즉각 교체하거나 수리가 완료될 때까지 기계 사용을 중단합니다. 소모가 많이 되는 부품에 특히 주의를 기울이십시오. 경고사항과 안내문을 모두 읽고 숙지한 후 제품을 사용하시기 바랍니다.
- 머리카락과 신체, 옷이 작동 중인 제품에 가까이 닿지 않도록 합니다.
- 운동 도중 현기증을 느끼거나 통증 발생 시 운동을 즉각 중단하고 의사의 진찰을 받으시기 바랍니다.
- 과도한 운동으로 증상을 입거나 사망에 이를 수 있습니다.
- 습기와 먼지가 없는 실내에서 장비를 보관합니다. 차고나 정원 파티오, 물 근처에서 장비를 보관하지 마십시오.
- 조절 장치 중 어느 한 가지라도 돌출된 상태로 내버려두면, 운동에 방해가 될 수 있습니다.
- 본 장비는 체중이 150 kg / 330.7 lb 이하인 사람만 사용 가능합니다.
- 심장박동수 모니터링 기기의 수치가 정확하지 않을 수 있습니다. 과도한 운동으로 증상을 입거나 사망에 이를 수 있습니다. 운동을 즉각 중단하십시오.
- 사용자 최대 체중 = 150 kg / 330.7 lb
- 장비 뒤쪽으로 최대 2 m x 1 m의 안전 공간을 확보합니다.

주의: 제품의 규정을 담당하는 당국이 명확히 승인한 방식이 아님에도 제품을 변경 혹은 개조하는 경우 본 장비의 정당한 사용자 자격이 박탈될 수 있습니다.

본 기기는 FCC 규정 15항과 캐나다 산업부 라이선스 면제 규정 RSS 표준을 준수합니다. 제품 작동 시 다음의 두 가지 사항이 발생할 수 있습니다:

- (1) 본 기기는 혼신을 야기하지 않는다.
- (2) 본 기기는 불필요한 작동을 일으킬 수 있는 혼신까지 모든 종류의 혼신을 수신하도록 되어 있다.

주의: 본 장비는 FCC 규정 15항에 따라 클래스 B 디지털 기기에 맞는 허용치를 준수하는 것으로 테스트에서 판명되었습니다. 이러한 허용치는 제품이 가정용으로 설치될 경우 발생할 수 있는 유해한 혼신으로부터 적절한 보호 기능을 발휘합니다. 본 장비는 라디오 주파수 에너지를 생성하고 사용하며 발산합니다. 무엇보다 설명서와 다르게 설치하거나 잘못 사용할 경우 라디오 통신에 해로운 혼신이 발생할 수 있습니다. 또한 이러한 혼신 현상이 특별한 설치 상황에서는 발생하지 않는다는 보장도 없습니다. 라디오나 TV의 해로운 혼신 현상은 해당 장비를 껐다가 다시 켜는 방법으로 확인할 수 있는데, 사용자는 다음 중 한 가지 이상의 방법을 이용하여 혼신 현상을 해결할 수 있습니다:

- 수신 안테나의 방향이나 위치를 조절한다.
- 장비와 수신기의 거리를 더 띄운다.
- 수신기를 연결한 것과는 다른 전원 장치에 장비를 연결한다.
- 대리점이나 라디오/TV 전문 기술자에게 도움을 구한다.

CAN ICES-3(B) / NMB-3(B)

FCC& IC 방사능 노출 정보:

본 장비는 비특정 환경에 맞게 설정된 FCC 및 캐나다 방사선 허용 노출량을 준수합니다. 본 송신기는 다른 안테나나 송신기와 함께 배치하거나 같이 작동시켜서는 안 됩니다.

هيبنت

ARA

- ةيسسؤم وأ ةيراجي وأ ةيراجت ةئيب ي أ يف زاهجل مرادختسا رطج (HA) طقف يلزنمرل مرادختسلال صصخم زاهجل ال بييردت جمرنرب ي أءاداً لبقي كبيبط رشتسا. لي لذل اذه يف حيصومرل وحنال ال زاهجل مرادختست ا
- تيقول ل لوط زاهجل نع ةيفيال ال تانوايحل او لافطال داعب ال يع صرحا
- لقال ال يع رتم 0.6 اهرادقمر زاهجل اب ةطيحم ةيالخ ةحاسم ريفوت عمر رقتسمو حطسم حطس ال يع زاهجل اعضو ال يع صرحا اهرود ةبسانمرل بييردت ال ةيذحو سبالمر دترا
- تانوكمرل لدبتسا. ءارت ٥٥ وأ فلر دوجو مردع نم ققحتلل مازتتاب هصحن مرر اذ زاهجل ةمرالس يوتسم ال يع ظافحل نكمري ال. لك اتل ةعيرس تانوكمرل دي دشل اهابت ال ال يجي. هج لصلت مرر ي تبح زاهجل مرادختست ال وأ روفل ال يع ةفل اتل مرادختسالا يف عورشال لبقي اءابتاو تامرل عتلاو تاريدحتل لك ةءارق نم دب
- ةكرحتمرل ءانجال لك نع ةديعب سبالمرل او مرسل او رخشال قبا
- كبيبط رشتساو اروف بييردت ال ةسرامر نع فقوتف، مرل ال وأ ةخودل وأ ءامرغ اب بييردت ال لالخ ترعش اذ
- تومرل وأ ةرطخ تابصا ال بييردت ال يف طارف ال ي دؤي دق
- ءامرل نم برقل اب وأ، ءمغم ءانف وأ بارم يف زاهجل اعضت ال. بارتال او ةبوترل نع اءيعب، لزنمرل لخد زاهجل قبا
- مرادختسمرل ةكرح عمر لخدتت دقف، ةزباب طبض ال تادعمر نم ي ا تكترت اذ
- ال طر 330.7 / مرجك 150 مرهنزو زواجتي ال ني ذل صاخشال ال وس زاهجل مرادختسي ال ا يغبن ي
- فقو، ةافولا وأ ةغل اب ةبصا ببسي ن بييردت ال يف طارف ال نكمري. قيق د ريغ بلقل ةعرس ةبقارم مازن نوكل دق روفل ال يع بييردت ال
- ال طر 330.7 / مرجك 150 = مرادختسمرل نزو ي صقأ
- زاهجل فلخ مرل 1000 x 2000 نع لقت ال نامراً ةفاسم كرت ال يع صرحا

نأ نكمري لاثتمرال نع لوؤسمرل فرطل نم ةحارص ةدمرت عمر ريغ تاليدعت وأ تاريغي ي أءارج ن ال مرادختسمرل هبنن: هيبنت زاهجل ليغيشتت مرادختسمرل صيوقت ءاغ ل ال ي دؤي

(RSS) ةيسايقلا وي دارل تافصاوم (ري اعمر) راي عمر ةيلارديفل تالاصتال ةئيه دعاقو نم 15 ءجل عمر زاهجل اذه قفاوتي: ني لال ال ني طرشل ل ليغيشتت اعضخي. ةي دنكل ءعانصل نم صيخرتل نم ةي فعمرل راضا لخدتت زاهجل اذه ببسي ال (1) هيف بوغمر ريغ ال يغيشتت ببسي دق ي ذل لخدتت لك لذي يف امرب، هل بقتسي لخدتت ي زاهجل اذه لبقي ن ا بجي (2)

ةئيه دعاقو نم 15 ءجل اقفو، B ةئفلل ةيمرقلر ءزهجال دودحل هتقباطم نم دك اتل مرر و رابتخال زاهجل اذه اعضخ: ةظحالم زاهجل اذه دلوي. لزنمرل يف هبيكرت دنن راضا لخدتت ال نم ةبسانم ةي امرح رفوتل دودحل اذه ترمؤص. ةيلارديفل تالاصتال لخدتت ثودح ال تامرل عتلا عابتا نود مرادختساو هبيكرت ي دؤي دقو، اهردصي ن نكمري و اهردختسي و ةيكل سال ددرت ققاط زاهجل ببست اذ. ةددحمر بيكرت ءلاح يف لخدتت اذه ثودح مردع ال مرض دجوي ال، اذه عمرو. ةيكل سال تالاصتال عمر راض ال مرادختسمرل ثحنف، هفاقي ال وأ زاهجل ليغيشتت ربع هدي دحت نكمري اذهو، زافل تال او وي دارل لابتقتساب راض لخدتت ثودح يف: ةي لال تاءارج ال نم رثكاً وأ ءارج عابتا ربع لخدتت احيحصت

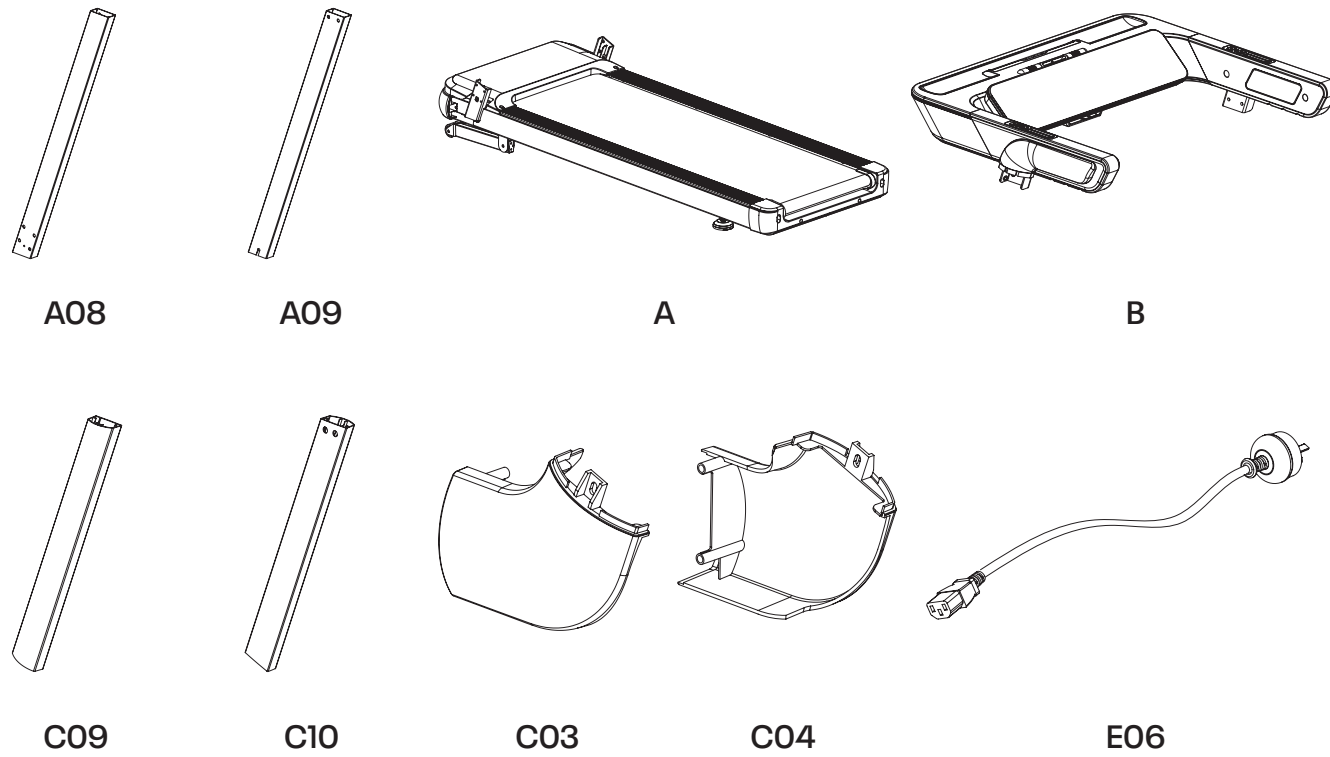
- هنكمر يئغ وأ لابتقتسالا يئو هءاجتا يئغ
- لابتقتسالا زاهجو زاهجل ني ب ءلصافل ءفاسمرل دز
- لابتقتسالا زاهجو ءلصتمرل ةيئابرهك ال ءرئادل نع ءفل تخمر ةيئابرهك ءرئاد ال يع ذفنمب زاهجل لصي
- ءدعاسمرل زافل تال/وي دارل اب ري بخ ينف وأ ليكول رشتسا

CAN ICES-3(B) / NMB-3(B)

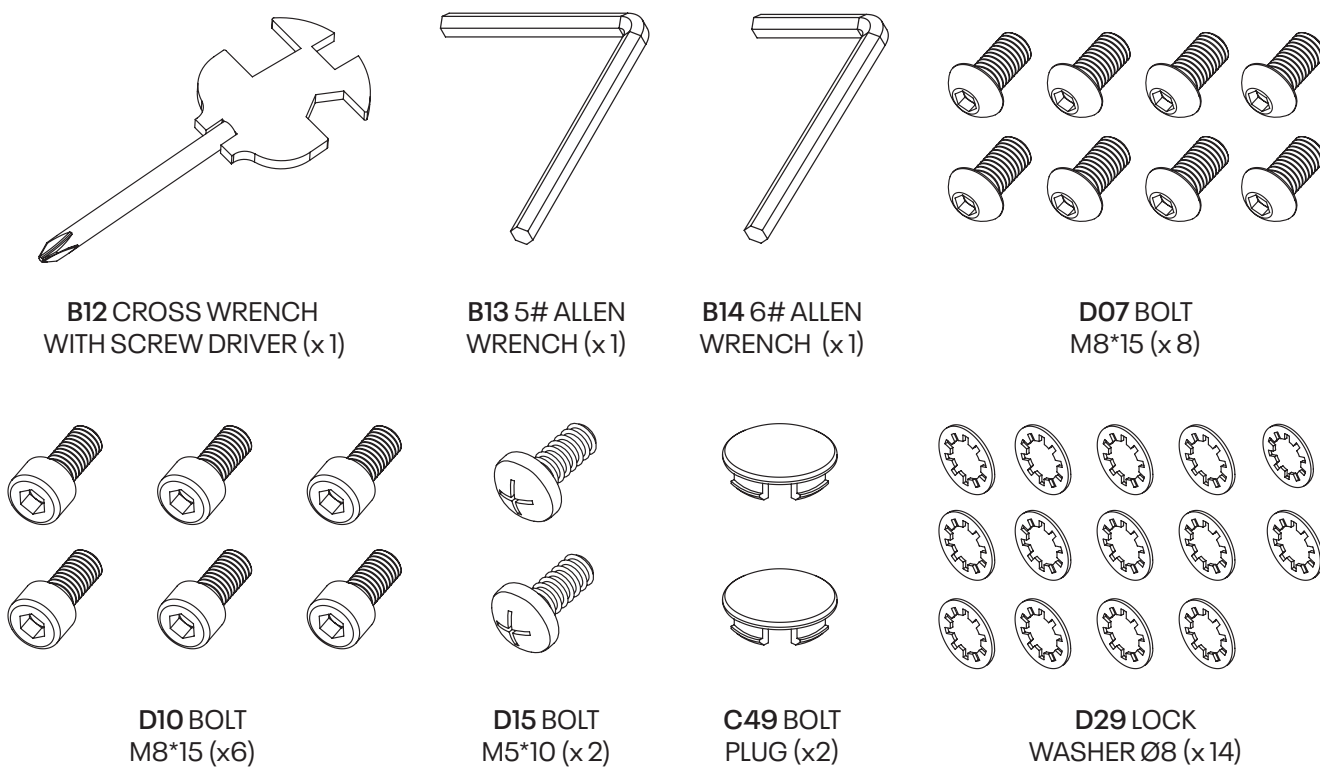
ةيلارديفل تالاصتال ءئيه و ءمدمرل ءرئادل اعاش ال ال ضرعتل نايب ريغ ءئيب ل ال يع صوصنمرل ءي دنكل اعاش ال ضرعتل دودحو ءيلارديفل تالاصتال ءئيه ني نواوق عمر زاهجل اذه قفاوتي اهب مكرحتمرل

رخ لقان زاهج وأ يئو هءا ي عمر هليغيشتت وأ اذه لاسر ال زاهج اعضو عئمي

PARTS

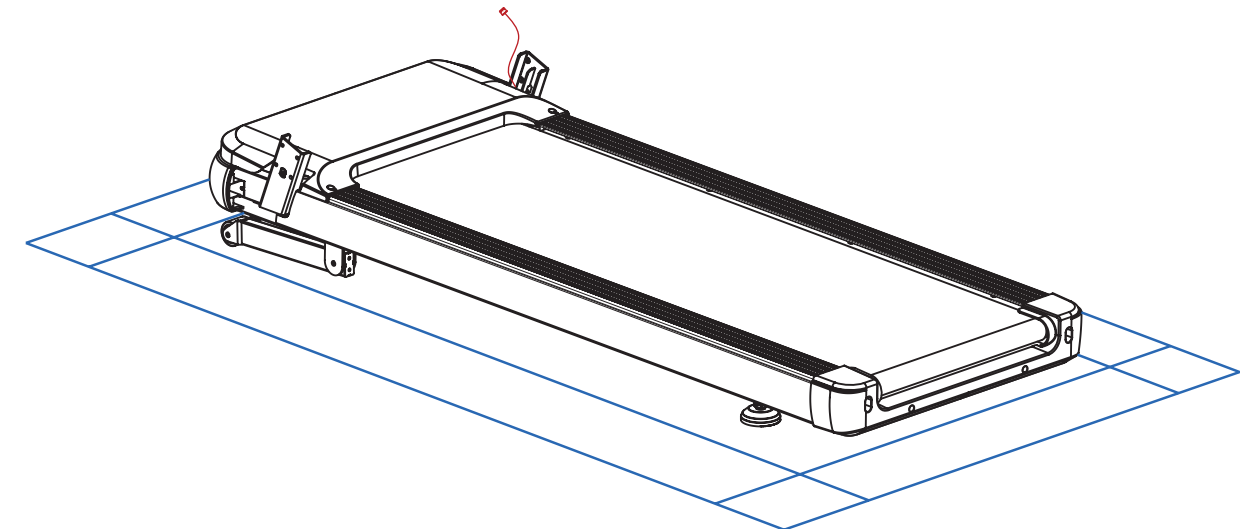


HARDWARE PACK



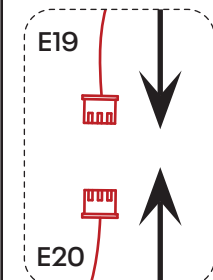
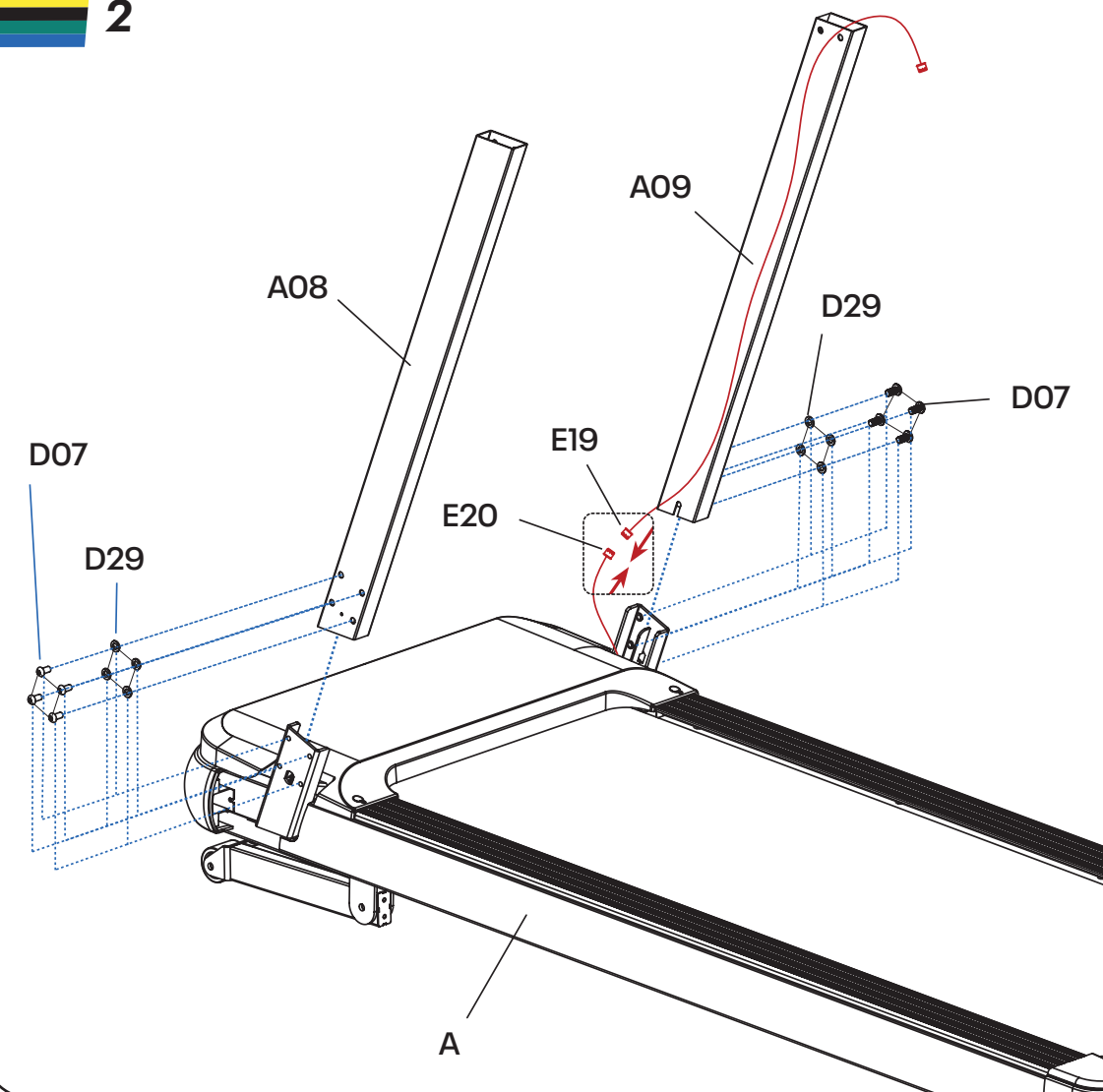
1

x2



2

x2



3

A08, A09, D15, C03, C04, A

Parts List:

- Icon: 2 people x2
- C04
- C03
- B12
- D15 M5*10 (x2)

4

A08, A09, C09, C10, A

Parts List:

- Icon: 2 people x2
- C09
- C10

5

B, D10, D29, E18, E19, C10, C09

Parts List:

- Icon: 2 people x2
- E18
- E19
- B14 6#
- D10 M8*15 (x6)
- D29 Ø8 (x6)

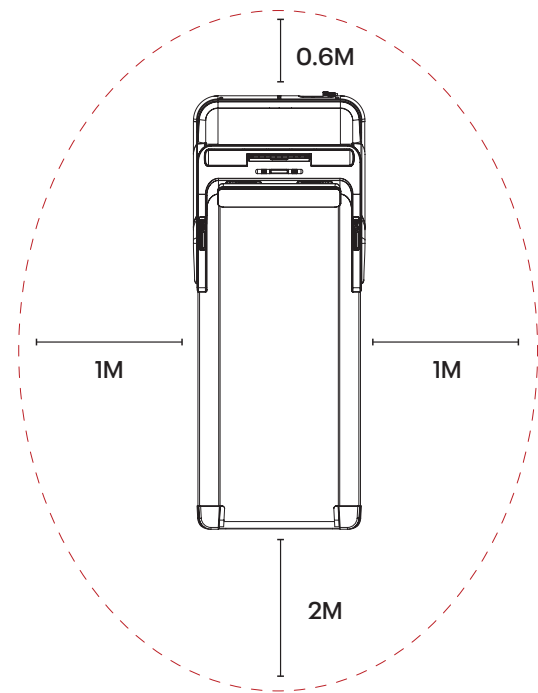
6

C49, C49

Parts List:

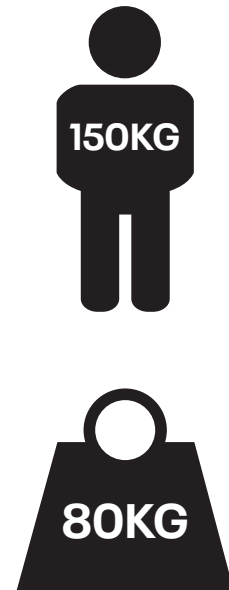
- Icon: 2 people x2
- C49 (x2)

SAFE AREA



187CM (L) X 74CM (W) X 115CM (H)
73.62" (L) X 29.13" (W) X 45.28" (H)

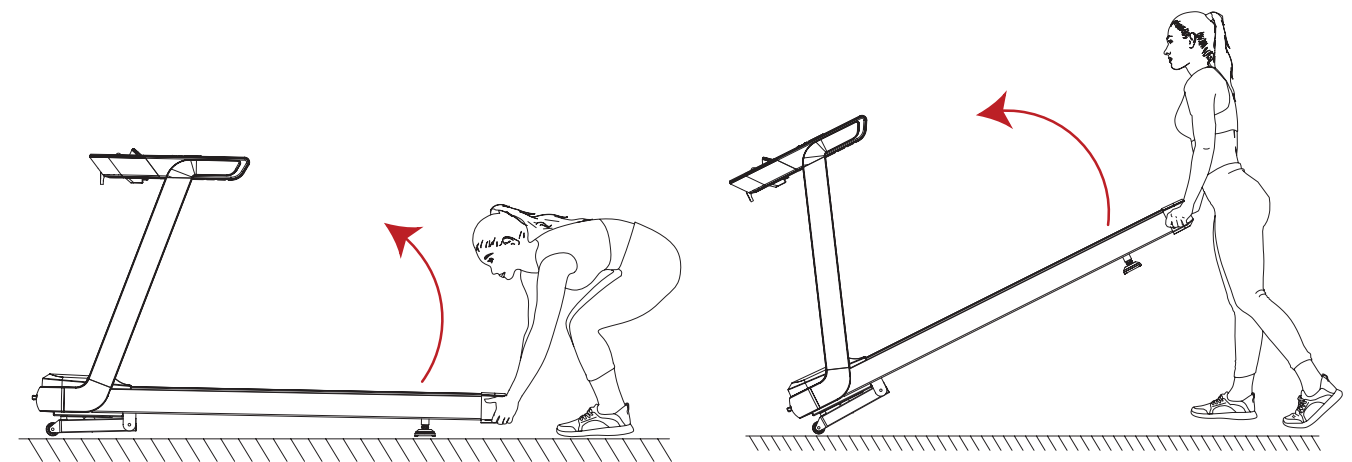
WEIGHT RESTRICTIONS



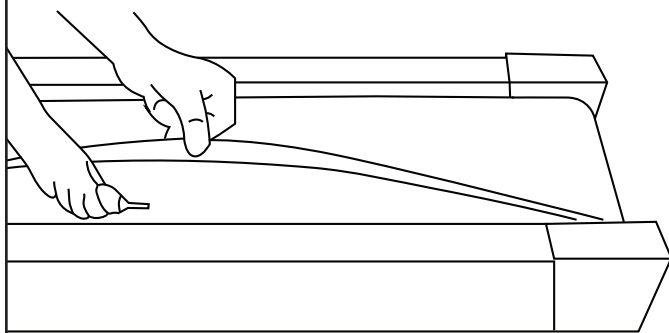
MAX USER WEIGHT
= 150KG/330.69LB

TREADMILL WEIGHT
= 80KG/176.37LB

MOVING THE TREADMILL



LUBRICATION



EVERY 300KM/188 MILES



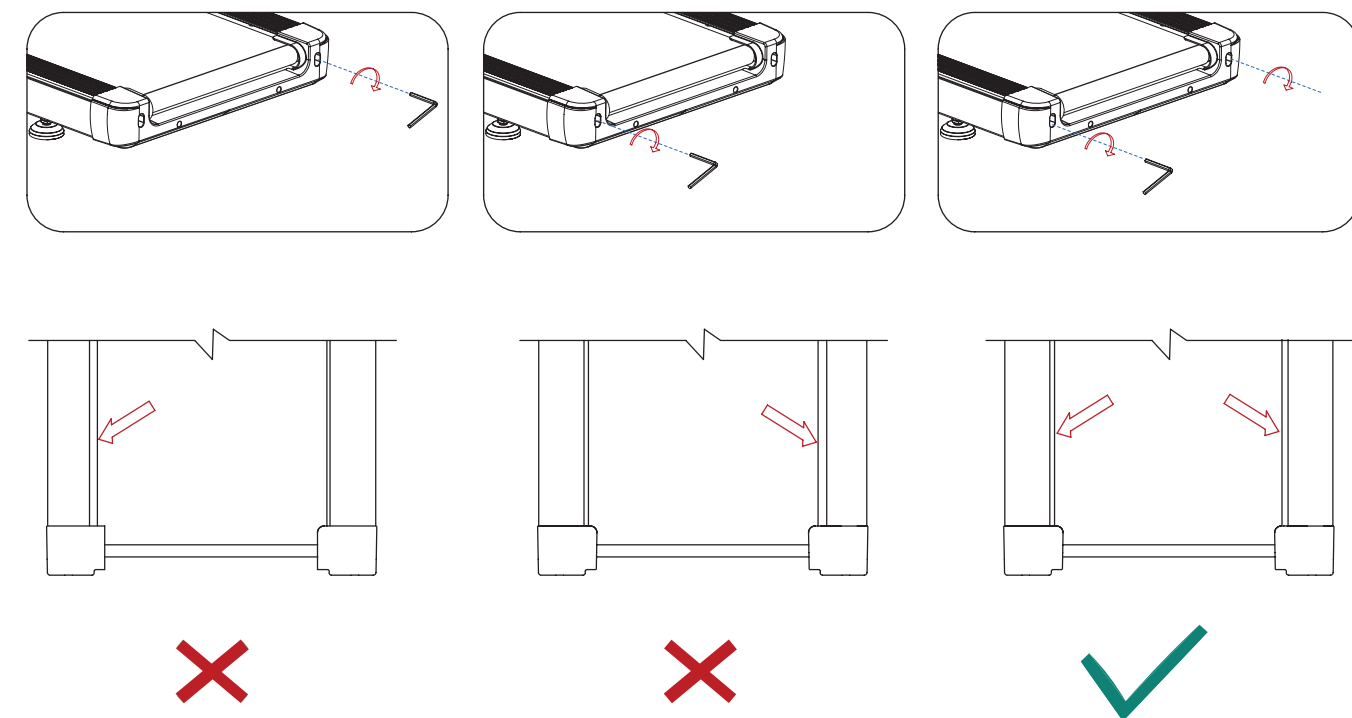
REEBOKFITNESS.INFO/SUPPORT



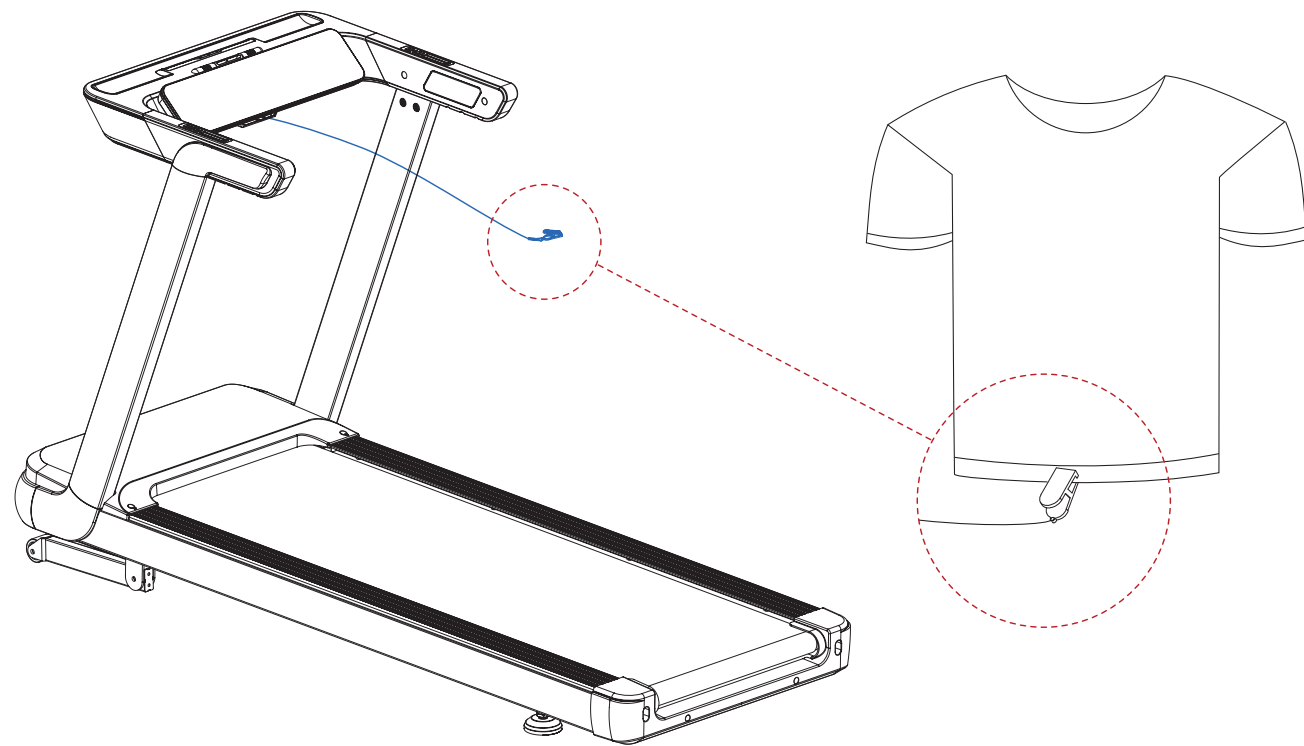
Product Registration and Support
Enregistrement des produits et assistance
Produktregistrierung und Unterstützung
Registrace produktu a podpora
Produktregistrering og support
Registro del producto y soporte
Registo e Apoio ao Produto
Регистрация и поддержка продукта
产品注册和支持
製品登録とサポート
제품 등록 및 지원
تسجيل المنتج ودعمه



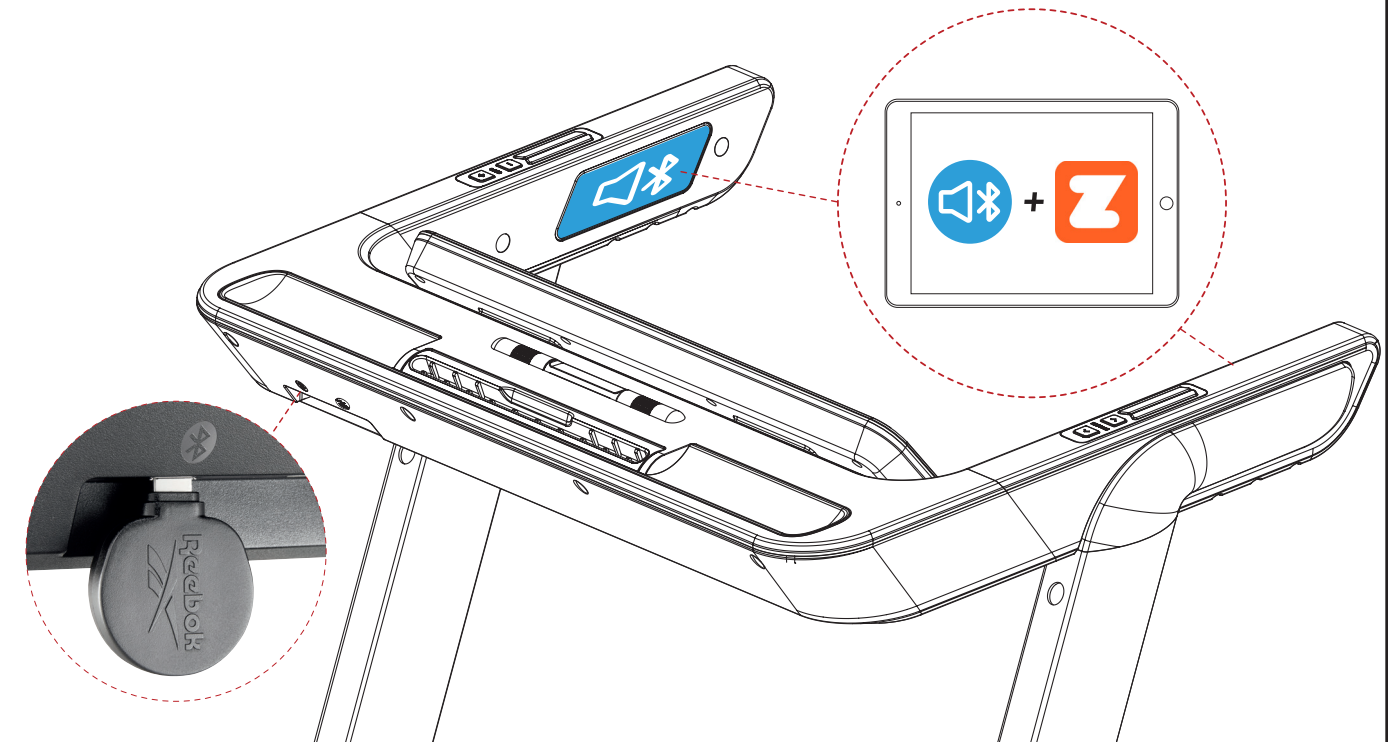
ADJUSTING THE RUNNING BELT



SAFETY KEY



CONNECT DEVICE TO TREADMILL SPEAKERS VIA BLUETOOTH



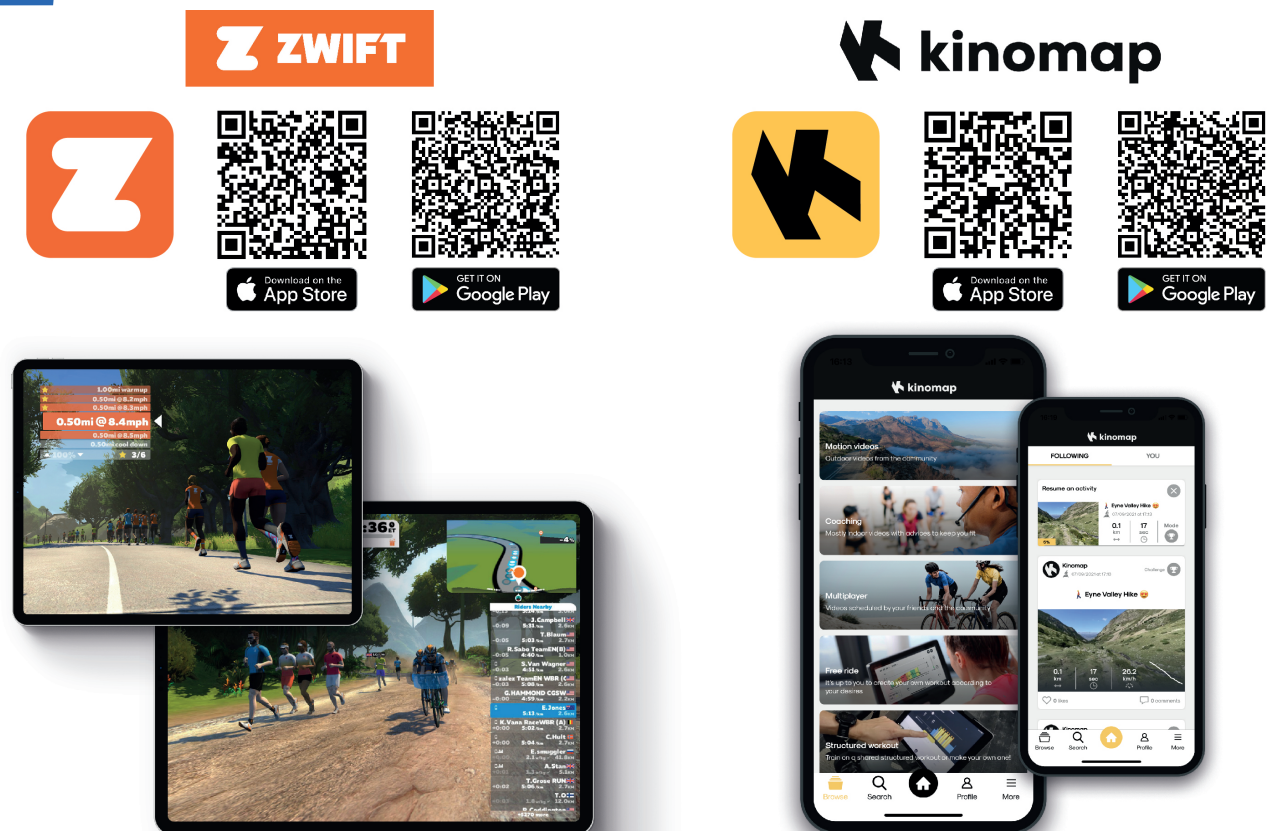
REEBOKFITNESS.INFO/SUPPORT

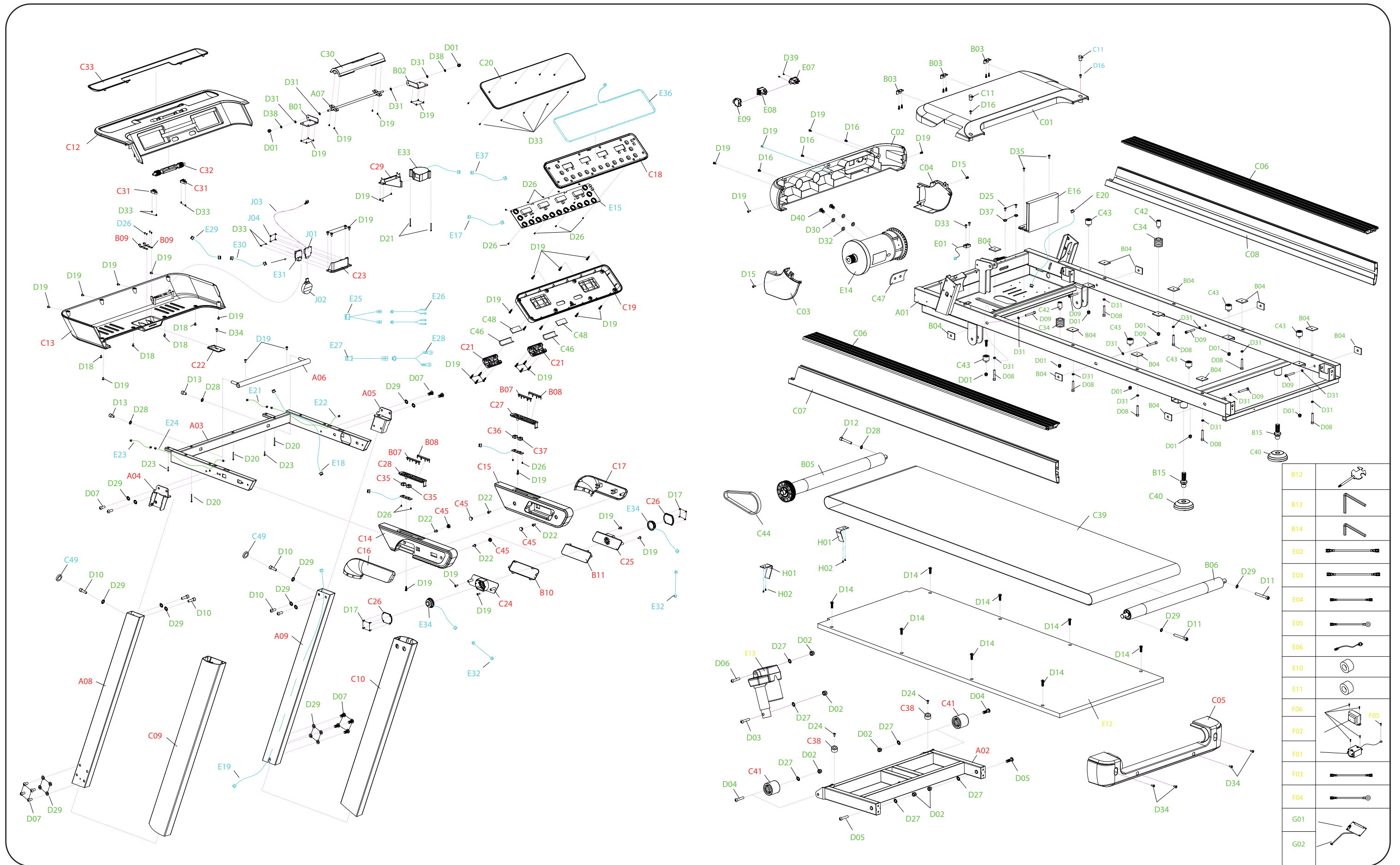
CAUTION! CABLE STORAGE



ENSURE ALL CABLES AND PERSONAL POSSESSIONS ARE SAFELY STORED DURING YOUR WORKOUT, AND CAN NOT COME INTO CONTACT WITH THE RUNNING BELT.

CONNECT YOUR TREADMILL TO ZWIFT & KINOMAP



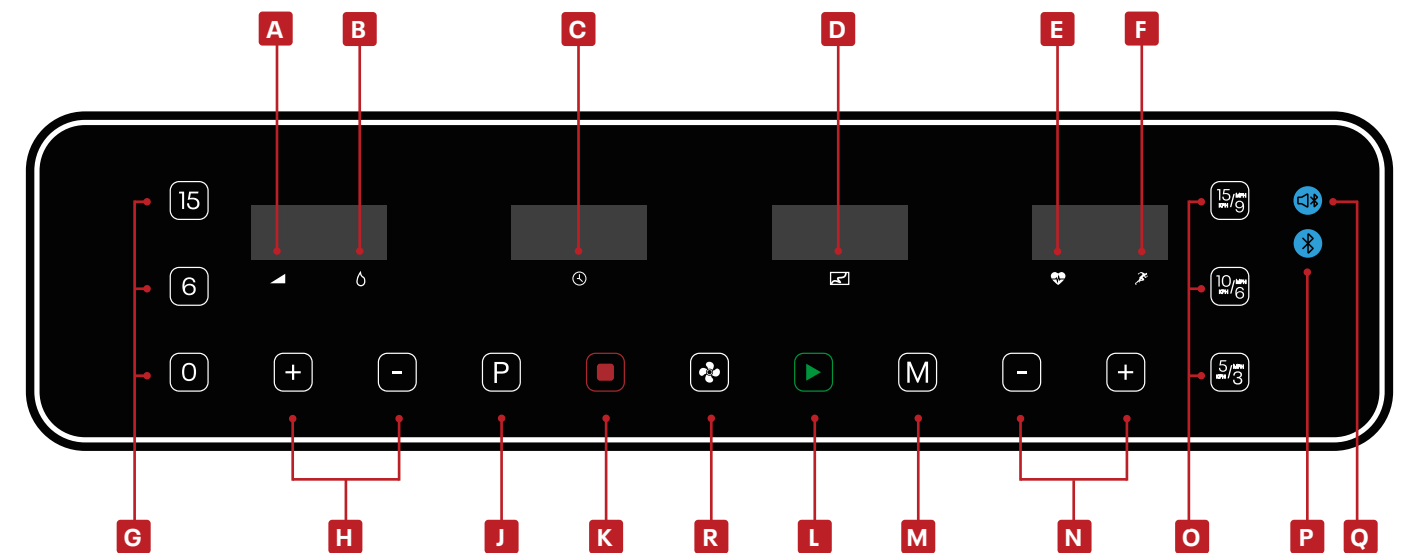


NO.	PART	QTY.	NO.	PART	QTY.
A01	Main Frame	1	C18	Panel Top Cover	1
A02	Incline Bracket	1	C19	Panel Bottom Cover	1
A03	Console Bracket	1	C20	Display Panel	1
A04	Console Left Connecting Bracket	1	C21	Panel Rotation Cover	2
A05	Console Right Connecting Bracket	1	C22	Safety Key	1
A06	Panel Turning Tube	1	C23	Base of USB module	1
A07	PAD Spin Axis Bracket	1	C24	Left Speaker Cover	1
A08	Left Upright Tube	1	C25	Right Speaker Cover	1
A09	Right Upright Tube	1	C26	Speaker Hiding Plate	2
B01	PAD Left Fixed Plate 2	1	C27	Base of Instant Speed Button	1
B02	PAD Right Fixed Plate 2	1	C28	Base of Instant Incline Button	1
B03	Motor Top Cover Tapped Plate	3	C29	Fan Guider	1
B04	Side Rail Pressing Plate	14	C30	PAD Fixed Base	1
B05	Front Roller	1	C31	Fan Axis Pressing base	2
B06	Back Roller	1	C32	Fan Axis	1
B07	Left Pulse Plate	2	C33	Water Bottle Holder Cushion	1
B08	Right Pulse Plate	2	C34	Decoration Cushion	2
B09	Safety Key Spring Plate	2	C35	Button	2
B10	Left Speaker Net	1	C36	Button +	1
B11	Right Speaker Net	1	C37	Button -	1
B12	Cross Wrench with Screwdriver	1	C38	Front Foot Pad	2
B13	5# Allen Wrench	1	C39	Running Belt	1
B14	6# Allen Wrench	1	C40	Universal Foot Pad	2
B15	Universal Joint Screw	2	C41	Moving Wheel	2
C01	Motor Top Cover	1	C42	Black Cushion	2
C02	Motor Front Cover	1	C43	Black Cushion	6
C03	Left Upright Tube Bottom Cover	1	C44	Motor Belt	1
C04	Right Upright Tube Bottom Cover	1	C45	Handlebar Plug	4
C05	Back End Cover	1	C46	EVA Pad	2
C06	Top Side Rail	2	C47	EVA Pad	1
C07	Left Side Rail	1	C48	Rubber Pad	2
C08	Right Side Rail	1	C49	Bolt Plug	2
C09	Left Upright Tube External Cover	1	D01	Nut M6	10
C10	Right Upright Tube External Cover	1	D02	Nut M10	6
C11	Motor Top Cover Plug	2	D03	Bolt M10 * 110	1
C12	Console Top Cover	1	D04	Bolt M10 * 70	2
C13	Console Bottom Cover	1	D05	Bolt M10 * 50	2
C14	Left Handlebar Foam	1	D06	Bolt M10 * 40	1
C15	Right Handlebar Foam	1	D07	Bolt M8 * 15	12
C16	Left Handlebar Side Cover	1	D08	Bolt M6 * 65 20	8
C17	Right Handlebar Side Cover	1	D09	Bolt M6 * 40 20	6

NO.	PART	QTY.	NO.	PART	QTY.
D10	Bolt M8 * 15	6	E12	Running Board	1
D11	Bolt M8 * 65	2	E13	Incline Motor	1
D12	Bolt M6 * 55	1	E14	DC Motor	1
D13	Bolt M6 * 12	2	E15	PCB Board	1
D14	Bolt M6 * 25	8	E16	Control Board	1
D15	Bolt M5 * 10	2	E17	Panel Top Signal Wire	1
D16	Bolt M5 * 10	5	E18	Console Top Signal Wire	1
D17	Screw ST2.9 * 8	8	E19	Console Middle Signal Wire	1
D18	Screw ST4.2 * 12	4	E20	Console Bottom Signal Wire	1
D19	Screw ST4.2 * 12	54	E21	Instant Speed Top Signal Wire	1
D20	Screw ST4.2 * 50	4	E22	Instant Speed Bottom Signal Wire	1
D21	Screw ST4.2 * 40	2	E23	Instant Incline Top Signal Wire	1
D22	Screw ST4.2 * 30	4	E24	Instant Incline Bottom Signal Wire	1
D23	Screw ST4.2 * 20	2	E25	Hand Pulse Top Signal Wire	1
D24	Screw ST4.2 * 19	2	E26	Hand Pulse Bottom Signal Wire	2
D25	Bolt M5 * 8	2	E27	Safety Key Connecting Top Wire	1
D26	Screw ST2.9 * 6.0	19	E28	Safety Key Connecting Bottom Wire	1
D27	Lock Washer Ø10	6	E29	USB Power Top Wire	1
D28	Lock Washer Ø6	3	E30	USB Power Bottom Wire	1
D29	Lock Washer Ø8	20	E31	USB Module Connecting Plate	1
D30	Spring Washer Ø8	2	E32	Speaker Top Wire	2
D31	Flat Washer Ø6	18	E33	Fan	1
D32	Flat Washer Ø8	2	E34	Speaker	2
D33	Screw ST2.9 * 8	20	E36	Light Tube	1
D34	Screw ST4.2 * 12	5	E37	Fan Connecting Wire	1
D35	Bolt M5 * 16	2	F01	Filter	1
D37	Lock Washer Ø5	2	F02	Inductance	1
D38	Spring Washer Ø6	2	F03	AC Signal Wire	1
D39	Screw ST2.9 * 12	2	F04	Grounding Wire	1
D40	Bolt M8 * 20	2	F05	Screw ST4.2*12	1
E01	Speed Sensor Wire Length 350mm	1	F06	Bolt M5*8	4
E02	Blue AC Signal Wire Length 200mm	2	G01	POLAR Receiver	1
E03	Brown AC Signal Wire Length 350mm	1	G02	HRC Connecting Wire	1
E04	Brown AC Single Wire Length 350mm	2	H01	Belt Hook	2
E05	Green Grounding Wire 350mm	1	H02	Screw ST4.2*12	4
E06	Power Wire	1	J01	Bluetooth Transfer Module	1
E07	Power Socket	1	J02	DONGLE	1
E08	Square Switch Button	1	J03	Bluetooth Transfer Module Wire	1
E09	Overload Protector	1	J04	Bolt	4
E10	Magnet Ring	1			
E11	Magnet Core	1			

CONSOLE FR30Z

- A INCLINE**
- B CALORIES**
- C TIME**
- D DISTANCE**
Displays distance and program.
- E PULSE**
- F SPEED**
0.5 – 20.0KPH/0.3 – 12.5MPH.
- G INSTANT INCLINE**
Use this to select exact incline while running.
- H INCLINE +/-**
Increase/decrease incline during the workout.
- J PROGRAM**
Selects the desired program:
P1 – P24, U01 – U03, HP1 – HP3, FAT.
- K PAUSE/STOP**
Press this button to either pause or stop the machine.
- L START**
Press this button at any time to start the machine.
- M MODE**
Press this button to select countdown mode for time, distance, calories workout targets.
- N SPEED +/-**
Increase/decrease speed during workout.
- O INSTANT SPEED**
Use this to select exact speed while running. (KPH/MPH).
- P BLUETOOTH DONGLE**
To connect your App to your Reebok Machine, insert the Bluetooth Dongle into the port on the back of the console. Once connection is successful the indicator light will turn on.
- Q BLUETOOTH MUSIC**
To play Music, connect your device to the Treadmill via Bluetooth. Once, connected the indicator light will turn on. Adjust the volume directly from your device.
- R FAN**
Use this to open/close the fan.



SAFETY KEY

Included with this machine is a red safety key, the machine will not operate unless this is inserted. Its purpose is to immediately stop the machine in the event of an emergency. The computer will display "----" if not correctly attached to the treadmill. The clip on the other end of the safety key must be attached to the user at all times during your workout to ensure the machine stops immediately in the event of an emergency.

POWER SAVING

This product is fitted with a power saving mode which will activate if the Treadmill is inactive for a period of 10 minutes. To restart the treadmill simply press any button.

USB CHARGING

Device charging port is on the back of the console.

CABLE STORAGE

Ensure all cables and personal possessions are safely stored during your workout, and can not come into contact with the running belt.

HANDLEBAR CONTROLS

PULSE GRIPS

There are pulse sensors located on both handlebars, in order to monitor the users pulse rate these can be held in order for the reading to be given. The pulse monitor is a guide for reference only and not for medical use or monitoring.

COMPUTER PROGRAMS

(U01 – U03) USER DEFINED PROGRAMS

(PO1 – P24) PRESET WORKOUT PROGRAMS

(HP1 – HP3) HEART RATE CONTROLLED PROGRAMS

(FAT) BODY FAT FUNCTION

(U01 – U03) USER DEFINED PROGRAMS

From standby mode, press the P button until you see U1,U2,U3;

1. Press **SPEED+/-** or **INCLINE+/-** to set the time.
2. Press M button to confirm and enter next section, repeat until you finish the setting of all 10 sections.
3. Press **SPEED+/-** or **INCLINE+/-** to change the speed or incline.
4. Set the running time and press **START** to begin.

(PO1 – P24) PRESET WORKOUT PROGRAMS

From standby mode, press the **PROGRAM** button, the display will show 24 programs, select between 24 programs.

1. Press **SPEED+/-** or **INCLINE+/-** to set the workout time.
2. Each program can be divided into 10 sections; machine will beep 3 times when starting a new section.
3. Press **SPEED+/-** or **INCLINE+/-** to change the speed or incline during each section.
4. Machine will beep 3 times and stop when the program is finished.

(HP1 – HP3) HEART RATE CONTROLLED PROGRAMS

Note: The speed and incline levels can be adjusted manually during this program but they will alter automatically to sustain workout. These cannot be changed manually during the first 60 seconds.

1. Press **P** until HP1, HP2 or HP3 is displayed.
2. Press **M** to input user personal data
3. Users age will be displayed (preset is 30). Press **INCLINE +/-** or **SPEED +/-** to change and press **M** to confirm.
4. A recommended target heart rate will be displayed. To change this press **INCLINE +/-** and press **M** to confirm.
5. The TIME window will show a preset time of 10.00 minutes. Press **INCLINE +/-** to change this and press **M** to confirm.
6. Press **START** to begin.

Note: The speed will be adjusted automatically during the program to reach the target heart rate.

If the maximum speed is reached before the target heart rate the incline will be adjusted by 1 level to increase this further.

If the target heart rate is reached the speed and incline will no longer be changed.

If the Target Heart Rate is reached the speed and incline will remain constant.

(FAT) BODY FAT FUNCTION

From standby mode, press **P** button until you get to FAT.

1. Press **M** to enter information.
2. Set value with **SPEED +/-** or **INCLINE +/-** from F-1 to F-4 (F-1 GENDER, F-2 AGE, F-3 HEIGHT, F-4 WEIGHT).

F-1	Sex	01 male – 02 female
F-2	Age	10 – 99
F-3	Height	100 – 200CM (40 – 80 INCH)
F-4	Weight	20 – 150KG (44 – 330LB)

3. Press **M** to enter F-5 (F-5 BODY FAT TEST), hold hands on the hand pulse sensors, the console will display your body fat value after 3 seconds.

<19	Under weight
(20 – 25)	Normal weight
(26 – 29)	Overweight
>30	Obese

The body fat value is intended as a guide, and is not medical data:

MPH TO KPH CONVERSION

The speed and distance can be set to operate in MPH and KPH. To switch between these:

1. In standby mode, insert SAFETY KEY. Press **SPEED +** and **INCLINE +** for 5 seconds.
2. Speed will show "0.3" for MPH or "0.5" for KPH.
3. Repeat above process to change the speed again.

LUBRICATION REMIND FUNCTION

After every 300km (188 miles) of running the treadmill will require lubricating. The machine will make a sound every 10 seconds and display 'OIL'. Read the user guide for lubrication instructions. After lubrication, hold **STOP** for 3 seconds and the warning will be removed.



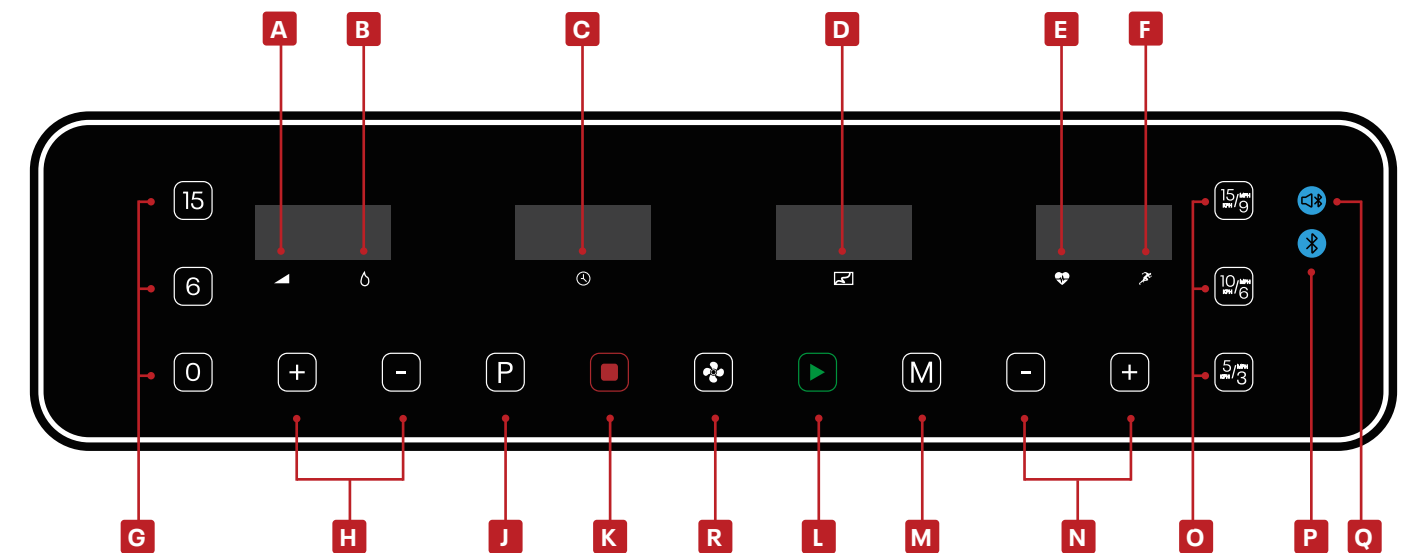
reebokfitness.info/treadmill-support

(P01 - P24) PRESET WORKOUT PROGRAMS (KPH)		WORK OUT STAGES									
		1	2	3	4	5	6	7	8	9	10
P1	SPEED	2	4	3	4	3	5	4	2	5	3
	INCLINE	1	2	3	3	1	2	2	3	2	2
P2	SPEED	2	6	7	8	3	6	8	7	5	2
	INCLINE	1	2	3	3	2	2	3	4	2	2
P3	SPEED	3	8	3	8	5	9	5	9	12	6
	INCLINE	1	3	5	7	9	10	8	6	5	2
P4	SPEED	8	10	11	12	12	11	10	10	9	8
	INCLINE	1	2	2	3	1	2	2	2	2	1
P5	SPEED	6	10	12	9	11	8	12	7	9	3
	INCLINE	1	2	4	3	2	2	4	5	2	1
P6	SPEED	2	8	6	10	10	9	11	8	5	3
	INCLINE	2	2	3	2	3	4	5	6	5	3
P7	SPEED	2	6	7	9	7	9	6	5	4	2
	INCLINE	4	5	6	6	9	9	10	12	6	3
P8	SPEED	2	4	6	8	7	8	9	6	4	2
	INCLINE	3	5	4	4	3	4	4	3	3	2
P9	SPEED	2	4	5	7	6	5	8	6	3	2
	INCLINE	3	5	3	4	2	3	4	2	3	2
P10	SPEED	2	3	5	3	3	5	3	6	3	3
	INCLINE	4	4	3	6	7	8	8	6	3	3
P11	SPEED	2	5	8	10	6	9	5	3	2	2
	INCLINE	1	3	5	8	10	7	6	3	2	3
P12	SPEED	2	5	5	4	4	6	4	2	3	4
	INCLINE	3	5	6	7	12	9	11	11	6	3
P13	SPEED	2	7	4	7	8	9	4	5	3	2
	INCLINE	5	6	6	4	6	5	8	9	4	2
P14	SPEED	2	6	5	4	8	6	5	2	3	3
	INCLINE	5	6	5	8	4	5	5	10	6	3
P15	SPEED	2	6	5	4	8	7	5	3	3	2
	INCLINE	3	4	5	6	3	5	5	6	4	3
P16	SPEED	2	5	7	5	8	6	5	2	4	2
	INCLINE	1	5	6	8	12	9	10	9	5	3
P17	SPEED	2	5	6	7	8	9	8	5	3	4
	INCLINE	3	5	6	8	6	5	8	7	5	3
P18	SPEED	2	3	5	6	8	6	9	6	5	2
	INCLINE	5	7	5	8	6	5	9	10	6	2
P19	SPEED	3	7	6	5	9	7	6	3	5	2
	INCLINE	3	5	6	8	5	6	5	12	8	3
P20	SPEED	3	7	9	10	11	12	10	8	5	2
	INCLINE	2	5	6	7	6	5	8	6	3	2
P21	SPEED	3	6	8	7	9	10	5	8	3	2
	INCLINE	6	6	8	9	9	6	8	10	6	3
P22	SPEED	3	5	8	6	9	10	8	12	6	3
	INCLINE	2	6	8	10	12	10	12	8	5	2
P23	SPEED	3	5	9	11	12	8	6	5	3	2
	INCLINE	2	6	8	10	9	7	8	10	6	3
P24	SPEED	3	8	10	11	12	10	10	8	5	3
	INCLINE	3	6	8	9	10	12	9	6	3	2

(P01 - P24) PRESET WORKOUT PROGRAMS (MPH)		WORK OUT STAGES									
		1	2	3	4	5	6	7	8	9	10
P1	SPEED	1.2	2.5	1.8	2.5	1.8	3.1	2.5	1.2	3.1	1.8
	INCLINE	1	2	3	3	1	2	2	3	2	2
P2	SPEED	1.2	3.7	4.3	5	1.8	3.7	5	4.3	3.1	1.2
	INCLINE	1	2	3	3	2	2	3	4	2	2
P3	SPEED	1.8	1.5	1.8	5	3.1	5.6	3.1	5.6	7.5	3.7
	INCLINE	1	3	5	7	9	10	8	6	5	2
P4	SPEED	5	6.2	6.8	7.5	7.5	6.8	6.2	6.2	5.6	5
	INCLINE	1	2	2	3	1	2	2	2	2	1
P5	SPEED	3.7	6.5	7.5	5.6	6.8	5	7.5	4.3	5.6	1.8
	INCLINE	1	2	4	3	2	2	4	5	2	1
P6	SPEED	1.2	5	3.7	6.2	6.2	5.6	6.8	5	3.1	1.8
	INCLINE	2	2	3	2	3	4	5	6	5	3
P7	SPEED	1.2	3.7	4.3	5.6	4.3	5.6	3.7	3.1	2.5	1.2
	INCLINE	4	5	6	6	9	9	10	12	6	3
P8	SPEED	1.2	2.5	3.7	5	4.3	5	5.6	3.7	2.5	1.2
	INCLINE	3	5	4	4	3	4	4	3	3	2
P9	SPEED	1.2	2.5	3.1	4.3	3.7	3.1	5	3.7	1.8	1.2
	INCLINE	3	5	3	4	2	3	4	2	3	2
P10	SPEED	1.2	1.8	3.1	1.8	1.8	3.1	1.8	3.7	1.8	1.8
	INCLINE	4	4	3	6	7	8	8	6	3	3
P11	SPEED	1.2	3.1	5	6.2	3.7	5.6	3.1	1.8	1.2	1.2
	INCLINE	1	3	5	8	10	7	6	3	2	3
P12	SPEED	1.2	3.1	3.1	2.5	2.5	3.7	2.5	1.2	1.8	2.5
	INCLINE	3	5	6	7	12	9	11	11	6	3
P13	SPEED	1.2	4.3	2.5	4.3	5	5.6	2.5	3.1	1.8	1.2
	INCLINE	5	6	6	4	6	5	8	9	4	2
P14	SPEED	1.2	3.7	3.1	2.5	5	3.7	3.1	1.2	1.8	1.8
	INCLINE	5	6	5	8	4	5	5	10	6	3
P15	SPEED	1.2	3.7	3.1	2.5	5	4.3	3.1	1.8	1.8	1.2
	INCLINE	3	4	5	6	3	5	5	6	4	3
P16	SPEED	1.2	3.1	4.3	3.1	5	3.7	3.1	1.2	2.5	1.2
	INCLINE	1	5	6	8	12	9	10	9	5	3
P17	SPEED	1.2	3.1	3.7	4.3	5	5.6	5	3.1	1.8	2.5
	INCLINE	3	5	6	8	6	5	8	7	5	3
P18	SPEED	1.2	1.8	3.1	3.7	5	3.7	5.6	3.7	3.1	1.2
	INCLINE	5	7	5	8	6	5	9	10	6	2
P19	SPEED	1.8	4.3	3.7	3.1	5.6	4.3	3.7	1.8	3.1	1.2
	INCLINE	3	5	6	8	5	6	5	12	8	3
P20	SPEED	1.8	4.3	5.6	6.2	6.8	7.5	6.2	5	3.1	1.2
	INCLINE	2	5	6	7	6	5	8	6	3	2
P21	SPEED	1.8	3.7	5	4.3	5.6	6.2	3.1	5	1.8	1.2
	INCLINE	3	6	8	9	9	6	8	10	6	3
P22	SPEED	1.8	3.1	5	3.7	5.6	6.2	5	7.5	3.7	1.8
	INCLINE	2	6	8	10	12	10	12	8	5	2
P23	SPEED	1.8	3.1	5.6	6.8	7.5	5	3.7	3.1	1.8	1.2
	INCLINE	2	6	8	10	9	7	8	10	6	3
P24	SPEED	1.8	5	6.2	6.8	7.5	6.2	6.2	5	3.1	1.8
	INCLINE	3	6	8	9	10	12	9	6	3	2

CONSOLE FR30Z

- A INCLINAISON**
- B CALORIES**
- C DURÉE**
- D DISTANCE**
Affiche la distance et le programme.
- E POULS**
- F VITESSE**
0.5 – 20.0KPH/0.3 – 12.5MPH.
- G INCLINAISON INSTANTANÉE**
Permet de sélectionner l'inclinaison exacte pendant un exercice.
- H INCLINAISON +/-**
Augmente/diminue l'inclinaison pendant l'entraînement.
- J PROGRAMME**
Permet de sélectionner le programme désiré: P1 – P24, U01 – U03, HP1 – HP3, GRAISSE.
- K PAUSE/ARRÊT**
Appuyez sur ce bouton pour faire une pause ou arrêter la machine.
- L DÉMARRER**
Permet de démarrer le programme.
- M MODE**
Permet de sélectionner la durée, la distance et les calories.
- N VITESSE +/-**
Permet d'augmenter/de réduire la vitesse pendant un exercice.
- O VITESSE INSTANTANÉE**
Permet de sélectionner la vitesse exacte pendant un exercice. (KPH/MPH).
- P DONGLE BLUETOOTH**
Pour connecter votre App à votre machine Reebok, insérez le Dongle Bluetooth dans le port à l'arrière de la console. Une fois la connexion établie, l'indicateur lumineux va s'allumer.
- Q MUSIQUE PAR BLUETOOTH**
Pour diffuser de la musique, connectez votre appareil à votre tapis via Bluetooth. Une fois connecté, l'indicateur lumineux va s'allumer. Ajustez le volume directement depuis votre appareil.
- R VENTILATEUR**
Permet d'activer/de désactiver le ventilateur.

**CLÉ DE SÉCURITÉ**

Une clé de sécurité rouge est fournie avec cette machine. Si elle n'est pas insérée, cette dernière ne peut pas être démarrée. Elle permet en outre d'interrompre immédiatement la machine en cas d'urgence. Si la clé n'est pas correctement insérée, le message « --- » s'affiche sur la console. La pince située à l'autre extrémité de la clé de sécurité doit être fixée sur l'utilisateur à tout moment pendant un exercice. Ainsi, la machine s'interrompt automatiquement en cas d'urgence.

FONCTION ÉCONOMIE D'ÉNERGIE

Quand l'appareil ne fonctionne pas, il passe en mode économie d'énergie au bout de 10 minutes. L'écran s'éteint ; pour le rallumer, appuyez sur n'importe quel bouton.

CHARGE USB

Le port de chargement USB se trouve à l'arrière de la console.

STOCKAGE DES CÂBLES

Assurez-vous que tous les câbles et effets personnels sont bien rangés pendant votre entraînement et qu'ils ne peuvent pas entrer en contact avec le tapis.

COMMANDES SUR LES POIGNÉES

CAPTEURS DE POULS

Des capteurs se trouvant sur les deux poignées latérales permettent d'évaluer la vitesse de son pouls. Il suffit de placer ses mains sur celles-ci pour procéder à la mesure. Le capteur est utilisable pour référence uniquement et ne peut être employé à des fins médicales.

LES PROGRAMMES INFORMATIQUES

(U01 – U03) PROGRAMMES DÉFINIS PAR L'UTILISATEUR

(POI – P24) PROGRAMMES PRÉCONFIGURÉS

(HP1 – HP3) ENTRAÎNEMENT SUPERVISANT LA FRÉQUENCE CARDIALE

(GRAISSE) FONCTION D'INDICATION DU NIVEAU DE GRAISSE

(U01 – U03) PROGRAMMES DÉFINIS PAR L'UTILISATEUR

Depuis le mode veille, appuyez sur le bouton **P** (PROGRAMME) jusqu'à afficher U1, U2, U3;

1. Appuyez sur **SPEED +/- (VITESSE +/-)** ou **INCLINE +/- (INCLINAISON +/-)** pour définir la durée.
2. Appuyez sur le bouton **M** (MODE) pour confirmer et passer à la section suivante. Répétez l'opération jusqu'à avoir terminé le paramétrage des 10 sections.
3. Appuyez sur **SPEED +/- (VITESSE +/-)** ou **INCLINE +/- (INCLINAISON +/-)** pour modifier la vitesse et l'inclinaison.
4. Définissez la durée de la course et appuyez sur **START (DÉMARRAGE)** pour commencer.

(POI – P24) PROGRAMMES PRÉCONFIGURÉS

Depuis le mode veille, appuyez sur **P** (PROGRAMME), l'écran va afficher 24 programmes, sélectionnez-en un.

1. Appuyez sur **SPEED +/- (VITESSE +/-)** ou **INCLINE +/- (INCLINAISON +/-)** pour définir la durée de l'entraînement.
2. Chaque programme peut être divisé en 10 sections, la machine va bipper 3 fois au début d'une nouvelle section.
3. Appuyez sur **SPEED +/- (VITESSE +/-)** ou **INCLINE +/- (INCLINAISON +/-)** pour modifier la vitesse et l'inclinaison pendant chaque section.
4. À la fin du programme, la machine va bipper 3 fois et s'arrêter.

(HP1 – HP3) ENTRAÎNEMENT SUPERVISANT LA FRÉQUENCE CARDIALE

Note: La vitesse et les niveaux d'inclinaison peuvent être réglés manuellement pendant ce programme mais ils se modifieront automatiquement pour poursuivre l'entraînement. Ces paramètres ne peuvent être modifiés manuellement pendant les 60 premières secondes.

1. Appuyez sur **P** jusqu'à **HP1, HP2** ou **HP3** est affiché.
2. Appuyez sur **M** pour saisir vos données personnelles de l'utilisateur.
3. L'âge des utilisateurs sera affiché (par défaut, il est fixé à 30). Appuyez sur **INCLINE +/-** ou **SPEED +/-** pour le modifier et sur **MODE** pour confirmer.
4. Un objectif recommandé de fréquence cardiaque s'affiche. Pour le modifier, appuyez sur **INCLINE +/-** et confirmez en appuyant sur **M**.
5. La fenêtre **TEMPS** affiche un temps prédéfini de 10.00 minutes. Pour le modifier, appuyez sur **INCLINE +/-** et confirmez en appuyant sur **M**.
6. Appuyez sur **START** pour commencer.

Note: La vitesse est ajustée automatiquement en utilisant ce programme pour obtenir la fréquence cardiaque désirée.

Si la vitesse maximale est obtenue avant que la fréquence désirée, l'inclinaison serait ajustée par l'inclinaison pour plus l'augmenter.

Si la fréquence cardiaque désirée est obtenue, la vitesse et l'inclinaison ne seront plus modifiées.

Si la fréquence cardiaque désirée est obtenue, la vitesse et l'inclinaison resteront constantes.

(GRAISSE) FONCTION D'INDICATION DU NIVEAU DE GRAISSE

Depuis le mode veille, appuyez sur le bouton **P** (PROGRAMME) jusqu'à afficher **FAT** (ADIPOSITÉ).

1. Appuyez sur **M** (MODE) pour saisir les informations.
2. Définissez les valeurs à l'aide de **SPEED +/- (VITESSE +/-)** ou **INCLINE +/- (INCLINAISON +/-)** de F-1 à F-4 (F-1 GENDER (SEXE), F-2 AGE (ÂGE), F-3 HEIGHT (TAILLE), F-4 WEIGHT (POIDS))

F-1 Sex (Sexe) 01 Male (Homme)
02 Female (Femme)

F-2 Age (Âge) 10-99

F-3 Height (Taille) 100-200cm

F-4 Weight (Poids) 20-150 KG

3. Appuyez sur **M** (MODE) pour passer à F-5 (F-5 BODY FAT TEST – DÉTERMINATION DE LA MASSE ADIPEUSE) posez les mains sur les capteurs de pouls, la console va afficher votre masse adipeuse au bout de 3 secondes.

<19 Under weight (Sous-poids)
(20-25) Normal weight (Poids normal)
(26-29) Overweight (Surpoids)
>30 Obese (Obésité)

La masse adipeuse est une indication, pas une donnée médicale

CONVERSION EN KILOMÈTRES OU MILES PAR HEURE

La vitesse et la distance peuvent être indiquées en kilomètres ou en miles par heure. Pour basculer entre ces deux mesures, procédez comme suit:

1. Insérez la clé de sécurité, appuyez sur le bouton d'augmentation de la vitesse et de l'inclinaison pendant 5 secondes.
2. En mode kilomètres, la vitesse indiquée est 0.3 En mode miles, la vitesse indiquée est 0.5
3. Répétez la procédure ci-dessous pour modifier la vitesse une nouvelle fois.

RAPPEL DE LUBRIFICATION

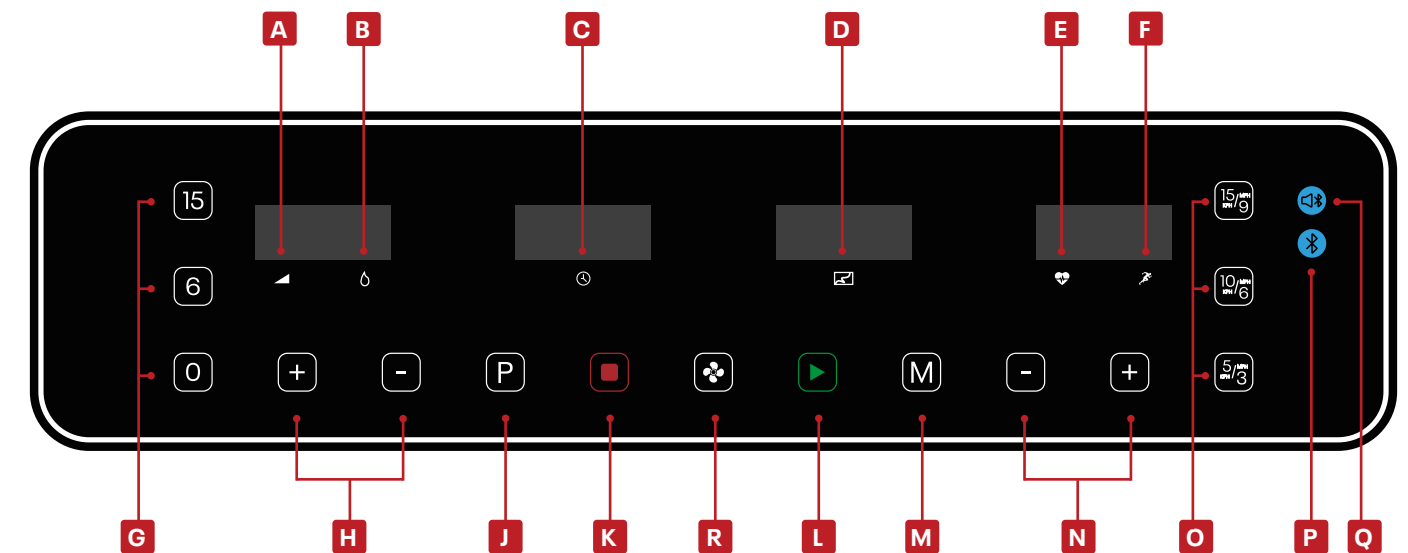
Le tapis devra être lubrifié tous les 300 km (188 miles) de course. La machine va émettre un son toutes les 10 secondes et afficher « OIL » (huile). Consultez le manuel d'utilisation pour connaître les instructions de lubrification. Une fois la lubrification effectuée, appuyez sur **STOP** (arrêt) pendant 3 secondes et l'avertissement va s'effacer.



reebokfitness.info/treadmill-support

KONSOLE FR30Z

- A STEIGUNG**
- B KALORIEN**
- C ZEIT**
- D STRECKE**
Zeigt das Programm an
- E PULSE**
- F GESCHWINDIGKEIT**
0.5 – 20.0KPH/0.3 – 12.5MPH.
- G SOFORTIGE NEIGUNG**
SofortEinstellung der steigung.
- H STEIGUNG +/-**
Erhoht/verringert die Steigung wahrend des Trainings.
- J PROGRAMM**
Auswahl des gewünschten Programms:
P1 – P24, U01 – U03, HP1 – HP3, FETT.
- K PAUSE/STOPP**
Drücken Sie diese Taste, um das Laufband anzuhalten oder auszuschalten.
- L START**
Startet ein Programm.
- M MODUS**
Auswahl von Zeit, Strecke und Kalorien
- N GESCHWINDIGKEIT +/-**
Erhoht/verringert die Geschwindigkeit wahrend des Trainings
- O SOFORTEINSTELLUNG DER GESCHWINDIGKEIT**
Auswahl der genauen Geschwindigkeit wahrend des Trainings (KPH/MPH).
- P BLUETOOTH-USB-ADAPTER**
Stecken Sie den Bluetooth-USB-Adapter in den Anschluss auf der Rückseite der Konsole ein, um Ihre App mit Ihrem Reebok-Gerät zu verbinden. Sobald eine Verbindung hergestellt wurde, leuchtet das Anzeigelicht auf.
- Q MUSIKÜBERTRAGUNG ÜBER BLUETOOTH**
Verbinden Sie Ihr Gerät über Bluetooth mit dem Laufband, um Musik abzuspielen. Sobald eine Verbindung hergestellt wurde, leuchtet das Anzeigelicht auf. Stellen Sie die Lautstärke direkt über Ihr Gerät ein.
- R VENTILATOR**
Ein-/Ausschalten des Ventilators



SICHERHEITSSCHLOSSEL

Diesem Gerät liegt ein roter Sicherheitsschlüssel bei, ohne den das Laufband nicht in Betrieb genommen werden kann. Mit diesem Schlüssel können Sie das Gerät im Notfall sofort anhalten. Wenn der Schlüssel nicht korrekt am Laufband angeschlossen ist, erscheint auf der Anzeige "---". Der Clip an der anderen Seite des Sicherheitsschlüssels muss jederzeit während des Trainings mit der Kleidung verbunden sein um sicherzustellen, dass das Gerät im Notfall unverzüglich ausschaltet.

ENERGIESPARFUNKTION

Wird das Laufband nicht aktiv genutzt, schaltet es nach 10 Minuten in den Energiesparmodus. Das Display schaltet sich aus. Um es wieder anzuschalten, drücken Sie einen beliebigen Knopf.

USB-ANSCHLUSS

Der Ladeanschluss befindetet auf der Rückseite der Konsole.

AUFBEWAHRUNG DER KABEL

Stellen Sie sicher, dass alle Kabel und persönlichen Gegenstände während des Trainings sicher verstaut sind und nicht mit dem Laufband in Berührung kommen können.

BEDIENELEMENTE AN DEN HANDGRIFFEN

PULSGRIFFE

An beiden Handgriffen befinden sich Pulssensoren, die den Puls des Benutzers messen, wenn sich dessen Hände an den Sensoren befinden. Der Pulsmesser dient lediglich der Information und darf nicht zu medizinischen Zwecken oder zur Überwachung verwendet werden.

COMPUTER PROGRAMS

(U01 – U03) BENUTZERDEFINIERT EINSTELLUNGEN

(P01 – P24) VOREINGESTELLTE TRAININGSPROGRAMME

(HP1 – HP3) HERZFREQUENZKONTROLLE

(FETT) KÖRPERFETTFUNKTION

(U01–U03) BENUTZERDEFINIERT EINSTELLUNGEN

Drücken Sie im Standby-Modus die Taste P bis U1, U2, U3 angezeigt wird;

1. Drücken Sie **SPEED +/- (GESCHWINDIGKEIT +/-)** oder **INCLINE +/- (STEIGUNG +/-)**, um die Zeit einzustellen.
2. Drücken Sie **M**, um zu bestätigen und den nächsten Abschnitt aufzurufen. Wiederholen Sie diesen Schritt für alle 10 Abschnitte.
3. Drücken Sie **SPEED +/- (GESCHWINDIGKEIT +/-)** oder **INCLINE +/- (STEIGUNG +/-)**, um die Geschwindigkeit oder Steigung zu ändern.
4. Stellen Sie die Laufzeit ein und drücken Sie **START**, um das Laufband zu starten.

(P01 – P24) VOREINGESTELLTE TRAININGSPROGRAMME

Drücken Sie im Standby-Modus die Taste **P**, damit die 24 Programme auf dem Display angezeigt werden. Wählen Sie aus diesen aus.

1. Drücken Sie **SPEED +/- (GESCHWINDIGKEIT +/-)** oder **INCLINE +/- (STEIGUNG +/-)**, um die Workout-Zeit einzustellen.
2. Jedes Programm kann in 10 Abschnitte unterteilt werden; der Beginn eines neuen Abschnitts wird durch 3 Pieptöne signalisiert.
3. Drücken Sie **SPEED +/- (GESCHWINDIGKEIT +/-)** oder **INCLINE +/- (STEIGUNG +/-)**, um in jedem Abschnitt die Geschwindigkeit oder Steigung zu ändern.
4. Nach Abschluss des Programms ertönen 3 Pieptöne, anschließend hält das Laufband an.

(HP1 – HP3) HERZFREQUENZKONTROLLE

Hinweis: Die jeweiligen Stufen für Geschwindigkeit und Anstieg können während dieses Programms manuell eingestellt werden. Sie werden sich jedoch automatisch ändern, um Ihr Training aufrechtzuerhalten. Innerhalb der ersten 60 Sekunden Ihres Trainings können diese Stufen nicht manuell verstellt werden.

1. Drücken Sie die Taste **P** solange, bis HP1, HP2 oder HP3 angezeigt wird.
2. Drücken Sie anschliessend **M**, um Ihre Benutzerdetails einzugeben.
3. Das Alter des Benutzers wird nun angezeigt (Voreinstellung: 30 Jahre). Drücken Sie die Taste **INCLINE +/- (STEIGUNG +/-)** oder **SPEED +/- (GESCHWINDIGKEIT +/-)**, um das Alter zu ändern. Bestätigen Sie Ihre Auswahl durch Drücken der Taste **M**.
4. Eine empfohlene Zielherzfrequenz wird Ihnen nun angezeigt. Um diese zu ändern, drücken Sie die Taste **INCLINE +/- (STEIGUNG +/-)** und bestätigen Ihre Auswahl durch Drücken der Taste **M**.
5. Auf der Anzeige erscheint nun TIME. Die voreingestellte Trainingszeit beträgt 10:00 Minuten. Drücken Sie **INCLINE +/- (STEIGUNG +/-)**, um diese Einstellung zu ändern und bestätigen Sie Ihre Auswahl durch Drücken der Taste **M**.
6. Drücken Sie die Taste **START**, um zu beginnen.

Hinweis: Die Geschwindigkeit wird während des gewählten Programms automatisch eingestellt, sodass Sie in Ihrem gewünschten Trainingszielbereich trainieren.

Sollte die maximale Geschwindigkeit vor Ihrer Zielherzfrequenz erreicht sein, so wird der Anstieg um 1 Stufe erhöht, um dies zu kompensieren.

Sobald die Zielherzfrequenz erreicht ist, werden Geschwindigkeit und Anstieg nicht mehr geändert.

Falls die Zielherzfrequenz erreicht wird, bleiben Geschwindigkeit und Anstieg folglich konstant.

(FETT) KÖRPERFETTFUNKTION

Drücken Sie im Standby-Modus die Taste P bis Sie zu FETT gelangen.

1. Drücken Sie **M (MODUS)** für die Eingabe von Informationen.
 2. Stellen Sie die Werte für F-1 bis F-4 (F-1 GENDER (GESCHLECHT), F-2 AGE (ALTER), F-3 HEIGHT (GRÖSSE), F-4 WEIGHT (GEWICHT)) über **SPEED +/- (GESCHWINDIGKEIT +/-)** oder **INCLINE +/- (STEIGUNG +/-)** ein.
- | | | |
|-----|----------------------|--|
| F-1 | Sex (Geschlecht) | 01 Male (Männlich)
02 Female (Weiblich) |
| F-2 | Age (Alter) | 10 – 99 |
| F-3 | Height (Körpergröße) | 100 – 200cm
(40 – 80 Zoll) |
| F-4 | Weight (Gewicht) | 20 – 150KG
(44 – 330LB) |
3. Drücken Sie **M (MODUS)** zur Eingabe von F-5 (F-5 BODY FAT TEST [KÖRPERFETTTEST]), halten Sie die Hände an den Pulssensor. Ihr Körperfettanteil wird nach 3 Sekunden angezeigt.

<19	Untergewicht
(20 – 25)	Normalgewicht
(26 – 29)	Übergewicht
>30	Fettleibigkeit

Der Körperfettanteil ist nur als Richtwert zu betrachten und stellt keinen medizinischen Wert dar.

UMRECHNUNG ZWISCHEN KM/H UND MPH

Die Geschwindigkeit kann in Kilometern pro Stunde (km/h) oder Meilen pro Stunde (mph) angegeben werden. So wechseln Sie zwischen den Einheiten.

1. Setzen Sie in standby-Modus den SAFETY KEY (SICHERHEITSSCHLÜSSEL) ein. Drücken Sie anschließend 5 Sekunden lang **SPEED (GESCHWINDIGKEIT) +** und **INCLINE (STEIGUNG) +**.
2. Die Geschwindigkeit wird für mph mit „0.3“ oder mit „0.5“ für km/h angegeben.
3. Wiederholen Sie die obigen Schritte, um die Einstellung für die Geschwindigkeit erneut zu ändern.

HINWEISE ZUR REGELMÄSSIGEN SCHMIERUNG

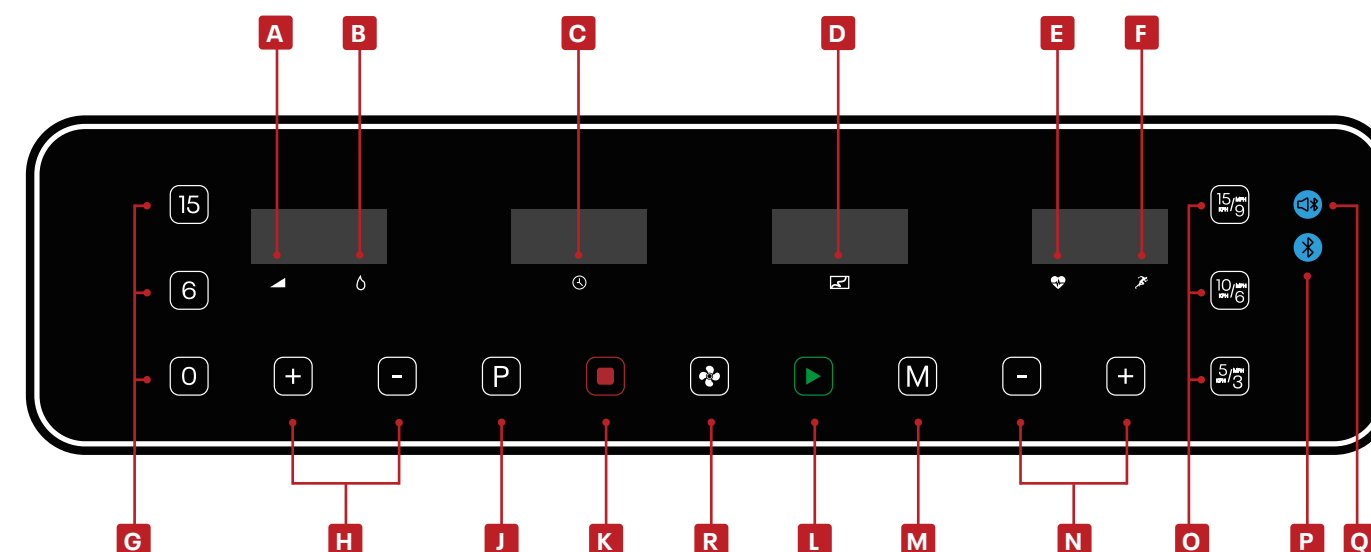
Nach jeweils 300 zurückgelegten Kilometern muss das Laufband geschmiert werden. Alle 10 Sekunden ertönt dann ein Signalton und das anzeigen zeigt „OIL“ („ÖL“) an. Lesen Sie die Bedienungsanleitung für Anweisungen zum Schmierem. Halten Sie STOP für 3 Sekunden gedrückt, nachdem das Gerät geschmiert wurde, und der Warnhinweis verschwindet wieder vom anzeigen.



reebokfitness.info/treadmill-support

ŘÍDICÍ PANEĽ FR30Z

- A** **STOUPÁNÍ**
- B** **KALORIE**
- C** **ČAS**
- D** **VZDÁLENOST**
Zobrazí program.
- E** **TEP**
- F** **RYCHLOST**
0.5 – 20.0KPH/0.3 – 12.5MPH.
- G** **OKAMŽITÉ STOUPÁNÍ**
Volba přesného stoupání při běhu.
- H** **STOUPÁNÍ +/-**
Zvýšení/Snížení stoupání během cvičení
- J** **PROGRAM**
Volba požadovaného programu:
P1 – P24, U01 – U03, HP1 – HP3, FEDT.
- K** **PAUZA/ZASTAVIT**
Stisknutím tohoto tlačítka stroj zastavíte nebo přerušíte jeho chod.
- L** **START**
Spuštění programu.
- M** **REŽIM**
Volba Času, Vzdálenosti a Kalorií.
- N** **RYCHLOST+/-**
Zvýšení/snížení rychlosti během cvičení.
- O** **OKAMŽITÁ RYCHLOST**
Volba přesné rychlosti při běhu (KPH/MPH).
- P** **ADAPTÉR BLUETOOTH**
Pokud chcete připojit svoji aplikaci ke stroji Reebok, zasuňte adaptér bluetooth do portu na zadní straně konzole. Při úspěšném připojení se rozsvítí příslušná kontrolka.
- Q** **HUDBA - BLUETOOTH**
Pokud chcete přehrávat hudbu, připojte své zařízení k běžeckému pásu prostřednictvím bluetooth. Po připojení se rozsvítí příslušná kontrolka. Hlasitost si nastavte přímo na svém zařízení.
- R** **VENTILÁTOR**
Otevření/Zavření ventilátoru.



BEZPEČNOSTNÍ KLÍČ

Součástí stroje je červený bezpečnostní klíč. Stroj nebude fungovat, dokud tento klíč nebude vložen. Jeho účelem je okamžité zastavení stroje v případě nouze. Pokud není klíč správně vložen, počítač zobrazí hlášku „---“. Spona na druhém konci klíče musí být během tréninku po celou dobu vždy upevněna k uživateli, aby bylo zajištěno, že se stroj v případě nouze zastaví.

FUNKCE ÚSPORY ENERGIE

Pokud není pás používán, po 10 minutách se přepne do modu úspory energie. Vypne se obrazovka; k opětovnému zapnutí dojde stisknutím jakéhokoliv tlačítka.

USB PORT PRO NABÍJENÍ

Port pro nabíjení je umístěn na zadní straně konzole.

ULOŽENÍ KABELŮ

Zajistěte, aby všechny kabely a osobní věci byly během tréninku bezpečně uloženy tak, aby nemohly přijít do kontaktu s běžeckým pásem.

KONTROLELEMENTER PÅ HÅNDTAGET

PULSMÅLEHÅNDTAG

På begge håndtag findes pulssensorer. Brugere kan holde på disse for at få overvåget og aflæst deres puls. Pulsovervågning er udelukkende vejledende og ikke til medicinsk brug eller tilsyn.

COMPUTERPROGRAMMER

(U01 - U03) VLASTNÍ NASTAVENÍ

(PO1 - P24) FORUDINDSTILLEDE TRÆNINGSPROGRAMMER

(HP1 - HP3) SRDEČNÍ FREKVENCE

(FEDT) FUNKCE TÝKAJÍCÍ SE TĚLESNÉHO TUKU

(U01 - U03) VLASTNÍ NASTAVENÍ

V režimu standby stiskněte tlačítko **P**, dokud se nezobrazí U1, U2 nebo U3;

1. Stiskněte **SPEED+/- (RYCHLOST+/-)** nebo **INCLINE+/- (SKLON+/-)** pro nastavení času.
2. Stisknutím tlačítka **M (MODUS)** potvrďte volbu a vstupte do další sekce; opakujte, dokud nedokončíte nastavení všech 10 sekcí.
3. Stiskněte **SPEED+/- (RYCHLOST+/-)** nebo **INCLINE+/- (SKLON+/-)** pro změnu rychlosti nebo sklonu.
4. Nastavte čas - dobu trvání běhu a poté začněte program stisknutím tlačítka **START**.

(PO1 - P24) PŘEDDEFINOVANÝCH PROGRAMŮ

V režimu standby stiskněte tlačítko **P**; na displeji se ukáže 24 programů, ze kterých si budete moci vybrat.

1. Stiskněte **SPEED+/- (RYCHLOST+/-)** nebo **INCLINE+/- (SKLON+/-)** pro nastavení času - doby trvání workoutu.
2. Každý program lze rozdělit do 10 sekcí; při každém přechodu do nové sekce stroj třikrát zapípá.
3. Stiskněte **SPEED+/- (RYCHLOST+/-)** nebo **INCLINE+/- (SKLON+/-)** pro změnu rychlosti nebo sklonu v průběhu každé sekce.
4. Po ukončení programu stroj třikrát zapípá a zastaví se.

(HP1 - HP3) SRDEČNÍ FREKVENCE

Poznámka: I v průběhu tohoto programu můžete nastavit rychlost a sklon pásu manuálně; v rámci udržení požadované intenzity tréninku může ale dojít k jejich automatické úpravě. Takto provedenou úpravu nelze během prvních 60 sekund poté změnit znovu manuálně.

1. Stiskněte **P**, dokud se nezobrazí HP1, HP2 nebo HP3.
2. Stisknutím **M (MODUS)** můžete zadat osobní údaje.
3. Zobrazí se věk uživatele (předem je nastavena hodnota 30). Stisknutím **INCLINE +/- (SKLON +/-)** nebo **SPEED+/- (RYCHLOST+/-)** můžete hodnotu upravit; stisknutím **M (MODUS)** zadaný údaj potvrdíte.
4. Zobrazí se doporučená cílová hodnota tepové frekvence. Stisknutím **INCLINE +/- (SKLON +/-)** můžete hodnotu upravit; stisknutím **M (MODUS)** zadaný údaj potvrdíte.
5. Vokénku **TIME (ČAS)** se ukáže předem nastavená hodnota 10:00 minut. Stisknutím **INCLINE +/- (SKLON +/-)** můžete hodnotu upravit; stisknutím **M (MODUS)** zadaný údaj potvrdíte.
6. Stisknutím **START** začnete.

Poznámka: Rychlost pásu se nastaví automaticky během programu tak, aby byla dosažena zadaná cílová hodnota tepové frekvence. Pokud pás dosáhne maximální rychlosti ještě před dosažením cílové hodnoty tepové frekvence, zvýší se sklon pásu o 1 stupeň.

Po dosažení cílové hodnoty tepové frekvence se už nebude dále měnit rychlost ani sklon pásu.

Po dosažení cílové hodnoty tepové frekvence zůstanou rychlost a sklon pásu konstantní.

(FEDT) FUNKCE TÝKAJÍCÍ SE TĚLESNÉHO TUKU

V režimu standby stiskněte tlačítko **P**, dokud se nezobrazí FAT (TUK).

1. Stisknutím **M (MODUS)** zadáte informace.
2. Prostřednictvím **SPEED+/- (RYCHLOST+/-)** nebo **INCLINE+/- (SKLON+/-)** zadejte hodnoty pro F-1 až F-4 (F-1 GENDER [POHLAVÍ], F-2 AGE [VĚK], F-3 HEIGHT [VÝŠKA], F-4 WEIGHT [HMOTNOST]).
3. Stisknutím **M (MODUS)** vstoupíte do F-5 (F-5 BODY FAT TEST) (MĚŘENÍ TĚLESNÉHO TUKU); poté přidržeťte ruce na senzoru pro měření tepové frekvence a po 3 sekundách se na konzoli zobrazí hodnota tělesného tuku.

F-1	Sex (pohlaví)	01 male (muž) 02 female (žena)
F-2	Age (věk)	10 - 99
F-3	Height (výška)	100 - 200 cm (40 - 80 palců)
F-4	Weight (hmotnost)	20 - 150 kg (44 - 330 liber)
<19	Under weight (podváha)	
(20 - 25)	Normal weight (normální váha)	
(26 - 29)	Overweight (nadváha)	
>30	Obesity (obezita)	

Pamatujte, že všechny výsledky jsou pouze orientační a neslouží pro lékařské účely.

PŘEVOD KM/H NA MPH

Jednotky pro Rychlost a Vzdálenost je možné nastavit na km/h a mph.

Přepínání mezi nimi.

1. V úsporném režimu vložte **BEZPEČNOSTNÍ KLÍČ** a na 5 sekund současně stiskněte tlačítka **SPEED+(RYCHLOST+)** a **INCLINE+(STOUPÁNÍ+)**.
2. Zobrazí se hodnota rychlosti „0.3“ pro mph nebo „0.5“ pro km/h.
3. Pro další změnu nastavení postup opakujte.

FUNKCE PŘIPOMÍNKY PROMAZÁNÍ

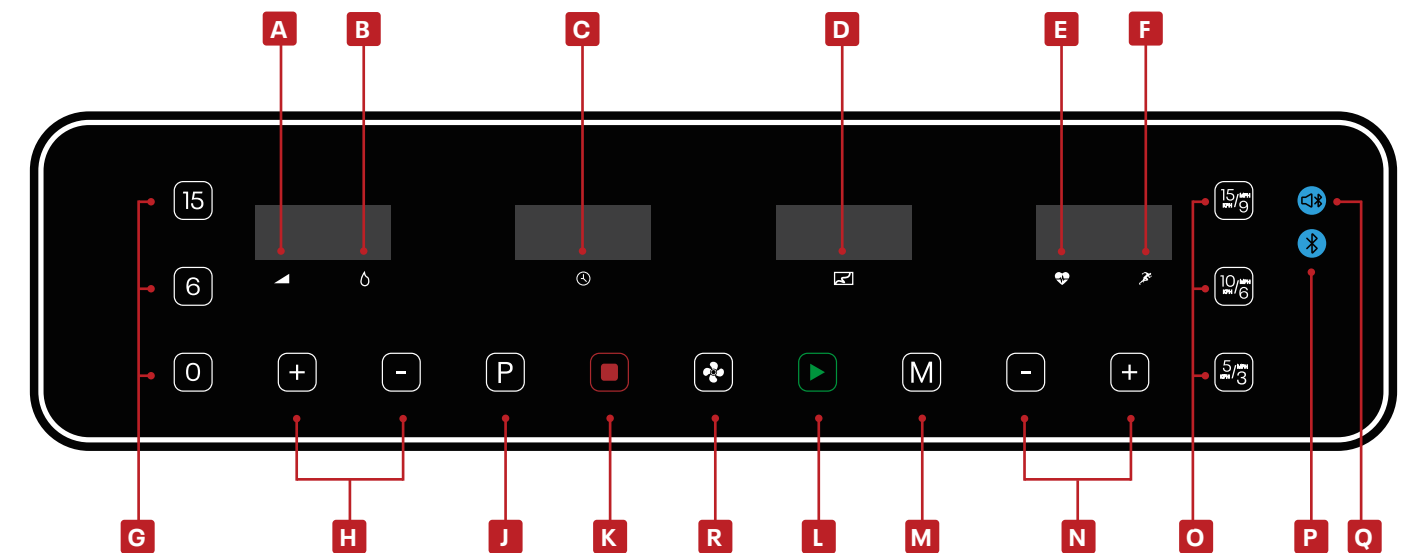
Tento stroj je vybaven funkcí připomínky promazání. Vždy po uběhnutí celkové vzdálenosti 300 km (188 mil) je potřeba provést údržbu běžeckého pásu a promazat ho olejem. Systém Vás na tuto skutečnost upozorní zvukovým signálem, který se bude opakovat každých 10 sekund, a na displeji se objeví hlášení „OIL“ (OLEJ). To znamená, že je běžecký pás potřeba promazat olejem. Přečtěte si prosím nejprve návod pro uživatele a poté olej aplikujte do středové části běžecké plochy. Po ukončení mazání stiskněte prosím na 3 sekundy tlačítko „**STOP**“; varovný signál systému se přestane ozývat.



reebokfitness.info/treadmill-support

KONSOL FR30Z

- A HÆLDNING**
- B KALORIER**
- C TID**
- D AFSTAND**
Viser program
- E PULS**
- F HASTIGHED**
0.5 – 20.0KPH/0.3 – 12.5MPH.
- G AKTUEL HÆLDNING**
Bruges til at vælge den aktuelle hældning under løb.
- H HÆLDNING +/-**
Øg/reducer hældningen under træningen
- J PROGRAM**
Vælger det ønskede program:
P1 – P24, U01 – U03, HP1 – HP3, FED.
- K PAUSE/STOP**
Tryk på denne knap for at stoppe maskinen eller sætte den på pause.
- L START**
Starter programmet
- M TILSTAND**
Bruges til at vælge tid, distance og kalorier
- N HASTIGHED +/-**
Øg/reducer hætigheden under træningen
- O AKTUEL HASTIGHED**
Bruges til at vælge den nøjagtige hastighed under løb.(KPH/MPH).
- P BLUETOOTHDONGLE**
Hvis du vil forbinde din App med din Reebok-maskine, skal du sætte Bluetoothdonglen i stikket på bagsiden af konsollen. Når der er etableret forbindelse, tændes indikatoren.
- Q MUSIK VIA BLUETOOTH**
Forbind din enhed til løbebåndet via Bluetooth for at afspille musik. Når enheden er forbundet, tændes indikatoren. Indstil lydstyrken direkte på din enhed.
- R VENTILATOR**
Bruges til at åbne/lukke ventilatoren.



SIKKERHEDSNOGLE

Maskinen har en rød sikkerhedsnøgle. Maskinen fungerer ikke, medmindre denne nøgle er isat. Formålet med nøglen er at stoppe maskinen i tilfælde af en nødsituation. Hvis nøglen ikke er korrekt isat i løbebåndet, viser computeren "---". Klemmen i den anden ende af sikkerhedsnøglen skal til enhver tid være fastgjort til brugeren under træningen for at sikre, at maskinen stopper øjeblikkeligt i tilfælde af en nødsituation.

STRØMSPAREFUNKTION

Løbebåndet går på strømsparefunktion, hvis det ikke har været brugt i 10 minutter. Displayet slukkes. Tryk på en knap for at tænde det igen.

USB-OPLADNING

På bagsiden af konsollen findes der et USB-ladestik.

KABELOPBEVARING

Kontroller, at alle kabler og personlige ejendele er opbevaret sikkert under træningen, og at de ikke kan komme i kontakt med det roterende bånd.

OVLÁDACÍ PRVKY MADEL

MADLA PRO MĚŘENÍ TEPOVÉ FREKVENCE

Na obou madlech jsou umístěna čidla pro snímání tepové frekvence uživatele. Naměřené hodnoty mohou být uloženy pro pozdější zobrazení. Měřič tepové frekvence je pouze orientační a neslouží pro lékařské účely nebo sledování.

COMPUTER PROGRAMS

(U01 – U03) BRUGERDEFINEREDÉ PROGRAMMER

(P01 – P24) INDBYGGEDE PROGRAMMER

(HP1 – HP3) HJERTEFREKVENSKONTROL

(FED) KROPSFEDTFUNKTION

(U01–U03) BRUGERDEFINEREDÉ PROGRAMMER

Tryk på knappen **P** (PROGRAM) fra standby, indtil U1, U2 eller U3 vises på displayet. Tryk på knapperne;

1. **SPEED +/- (HASTIGHED +/-)** eller **INCLINE +/- (STIGNING +/-)** for at indstille tiden.
2. Tryk på knappen **M** (FUNKTION) for at bekræfte og gå til næste sektion. Gentag, indtil alle 10 sektioner er indstillet.
3. Tryk på knapperne **SPEED +/- (HASTIGHED +/-)** eller **INCLINE +/- (STIGNING +/-)** for at ændre hastighed og stigning.
4. Indstil træningstiden, og tryk på knappen **START** for at begynde.

(P01 – P24) INDBYGGEDE PROGRAMMER

Tryk på knappen **P** (PROGRAM) fra standby. Displayet viser 24 programmer, som du kan vælge mellem).

1. Tryk på knapperne **SPEED +/- (HASTIGHED +/-)** eller **INCLINE +/- (STIGNING +/-)** for at indstille træningstiden.
2. Hvert program deles ind i 10 sektioner. Maskinen bipper 3 gange, når en ny sektion påbegyndes.
3. Tryk på knapperne **SPEED +/- (HASTIGHED +/-)** eller **INCLINE +/- (STIGNING +/-)** for at ændre maskinens hastighed og stigning i løbet af en sektion.
4. Maskinen bipper 3 gange og stopper, når programmet er gennemført.

(HP1 – HP3) HJERTEFREKVENSKONTROL

Bemærk: Hastigheden og hældningen kan justeres manuelt i løbet af programmet, men de vil ændre sig automatisk for at opretholde træningen. De kan ikke ændres automatisk i løbet af de første 60 sekunder.

1. Tryk på **P** (PROGRAM), indtil HP1, HP2 eller HP3 vises på skærmen.
2. Tryk på **M** (TILSTAND) for at indtaste dine personlige oplysninger.
3. Der vises brugerens alder (forudindstillet til 30). Tryk på **SPEED +/- (HÆLDNING +/-)** eller **INCLINE +/- (STIGNING +/-)** for at ændre den, og tryk på **M** (TILSTAND) for at bekræfte.
4. Der vises en anbefalet hjertefrekvens. For at ændre den skal du trykke på **SPEED +/- (HÆLDNING +/-)** og derefter på **M** (TILSTAND) for at bekræfte.
5. TID-vinduet vil vise en forudindstillet tid på 10 minutter. Tryk på **SPEED +/- (HÆLDNING +/-)** for at ændre den, og tryk derefter på **M** (TILSTAND) for at bekræfte.
6. Tryk på **START** for at begynde træning.

Bemærk: Hastigheden justeres automatisk i løbet af programmet for at nå hjertefrekvensen.

Hvis den maksimale hastighed nås før hjertefrekvensen, vil hældningen blive justeret med 1 trin for at øge den yderligere.

Når hjertefrekvensen er nået, vil hastigheden og hældningen ikke længere blive ændret.

Når hjertefrekvensen er nået, vil hastigheden og hældningen forblive konstant.

(FED) KROPSFEDTFUNKTION

Tryk på knappen **P** (PROGRAM), indtil FAT vises på displayet.

1. Tryk på knappen **M** (TILSTAND) for at indtaste dine oplysninger.
2. Tryk på knapperne **SPEED +/- (HASTIGHED +/-)** eller **INCLINE +/- (STIGNING +/-)** for at indstille dine parametre fra F-1 til F-4 : F-1 GENDER (KØN), F-2 AGE (ALDER), F-3 HEIGHT (HØJDE), F-4 WEIGHT (VÆGT).

F-1	Køn	01 hankøn – 02 hunkøn
F-2	Alder	10 – 99
F-3	Højde	100 – 200 CM
F-4	Vægt	20 – 150 KG

3. Tryk på knappen **M** (TILSTAND) for at gå til F-5: F-5 BODY FAT TEST (kropsfedtmåling). Hold ved håndpulsensorerne. Displayet viser din kropsfedtværdi efter 3 sekunder.

<19	Undervægtig
(20 – 25)	Normalvægtig
(26 – 29)	Overvægtig
>30	Fedme

Kropsfedtmålingen er tænkt som en rettesnor og kan ikke bruges som medicinske data.

OMSTILLING FRA MI/H TIL KM/T

Hastighed og distance kan indstilles til MI/H og KM/T. For at skifte mellem disse:

1. Indsæt SIKKERHEDSNØGLEN i til standen Standby, tryk på **SPEED + (HASTIGHED+)** og **INCLINE+ (HÆLDNING+)** ifem sekunder.
2. Hastighed viser "0.3" for MI/H eller "0.5" for KM/T.
3. Gentag ovennævnte proces for at ændre hastigheden igen.

PÅMINDELSE OM SMØRING

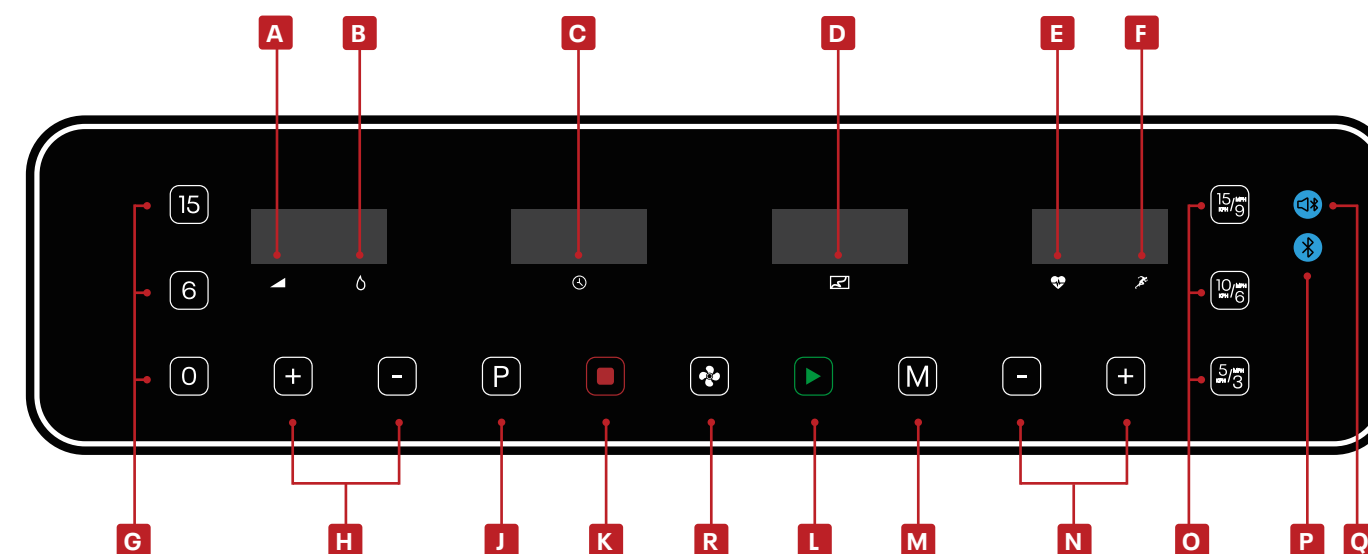
Løbebåndet skal smøres for hver 300 kilometers træning (188 miles). Maskinen afgiver en lyd hvert 10 sekund, og 'OIL' vises på displayet. Smøringsinstruktionerne fremgår af brugsanvisningen. Efter smøring skal du holde knappen **STOP** (STOP) inde i 3 sekunder, hvorefter påmindelsen slettes.



reebokfitness.info/treadmill-support

CONSOLA FR30Z

- A INCLINACIÓN**
- B CALORÍAS**
- C TIEMPO**
- D DISTANCIA**
Muestra el porograma.
- E PULSO**
- F VELOCIDAD**
0.5 – 20.0KPH/0.3 – 12.5MPH.
- G INCLINACIÓN INSTANTÁNEA**
Selecciona una inclinación exacta sin dejar de correr.
- H INCLINACIÓN +/-**
Aumenta/reduce la inclinación durante el entrenamiento.
- J PROGRAMA**
Selecciona el programa deseado: P1 – P24, U01 – U03, HP1 – HP3, GRASA.
- K PAUSA/DETENER**
Pulse este botón para hacer una pausa o bien parar la máquina.
- L INICIAR**
Empieza el programa
- M MODO**
Selecciona el tiempo, la distancia y las calorías
- N VELOCIDAD +/-**
Aumenta/reduce la velocidad durante el entrenamiento
- O VELOCIDAD INSTANTÁNEA**
Selecciona una velocidad exacta sin dejar de correr.(KPH/MPH).
- P DONGLE BLUETOOTH**
Para conectar su app a su máquina Reebok, inserte el dongle Bluetooth en el puerto situado en la parte trasera de la consola. La luz indicadora se encenderá una vez establecida con éxito la conexión.
- Q MÚSICA POR BLUETOOTH**
Para reproducir música, conecte su dispositivo mediante Bluetooth a la cinta de correr. Una vez conectado, la luz indicadora se encenderá. Ajuste el volumen directamente desde su dispositivo.
- R VENTILADOR**
Abre/cierra el ventilador.



LLAVE DE SEGURIDAD

La máquina incluye una llave de seguridad roja que debe insertarse en el lugar habilitado a tal efecto para que funcione el equipo. Su misión es detener inmediatamente la máquina en caso de emergencia. En el ordenador aparecerá el mensaje «---» si no se ha insertado correctamente en la cinta de correr. Para garantizar la detención inmediata de la máquina en caso de emergencia, el usuario debe llevar sujeto a su cuerpo en todo momento el clip que se encuentra al otro extremo de la llave de seguridad.

FUNCIÓN DE AHORRO DE ENERGÍA

Cuando no esté funcionando, la cinta de correr entrará en modo ahorro de energía transcurridos 10 minutos. La pantalla se apagará, pulse cualquier botón para volver a encender.

CARGA USB

El puerto de carga de dispositivos queda situado en la parte trasera de la consola.

ALMACENAMIENTO DE CABLES

Asegúrese de que todos los cables y pertenencias personales queden guardadas de forma segura durante el entrenamiento, sin que puedan entrar en contacto con la cinta de correr.

CONTROLES DE LA BARRA DE SUJECIÓN

MANGOS CON SENSORES DE PULSACIONES

Las dos barras de sujeción incorporan sensores de pulsaciones que permiten controlar el ritmo de las pulsaciones de los usuarios. Para obtener la lectura basta con agarrar ambos mangos. El control de las pulsaciones es una guía que puede emplearse de referencia, no está pensado para una supervisión o uso médico.

PROGRAMAS DEL ORDENADOR

(U01 – U03) PROGRAMAS DEFINIDOS POR EL USUARIO

(POI – P24) PROGRAMAS DE ENTRENAMIENTO PREFIJADOS

(HP1 – HP3) CONTROL DEL RITMO CARDIAC

(GRASA) FUNCIÓN DE GRASA CORPORAL

(U01 – U03) PROGRAMAS DEFINIDOS POR EL USUARIO

A partir del modo standby, pulse el botón **P** hasta que aparezca U1, U2, U3;

1. Pulse **SPEED+/- (VELOCIDAD+/-)** o bien **INCLINE+/- (PENDIENTE +/-)** para ajustar el tiempo.
2. Pulse el botón **M (MODO)** para confirmar y acceder a la siguiente sección, repita hasta finalizar la configuración de las 10 secciones.
3. Pulse **SPEED+/- (VELOCIDAD +/-)** o bien **INCLINE+/- (PENDIENTE +/-)** para modificar la velocidad o la pendiente.
4. Ajuste el tiempo de carrera y pulse **START (INICIO)** para comenzar.

(POI – P24) PROGRAMAS INTEGRADOS

A partir del modo standby, pulse el botón **P**, la pantalla mostrará 24 programas entre los que poder elegir.

1. Pulse **SPEED +/- (VELOCIDAD +/-)** o bien **INCLINE +/- (PENDIENTE +/-)** para ajustar el tiempo de entrenamiento.
2. Cada programa puede dividirse en 10 secciones; la máquina emitirá 3 pitidos al iniciar una nueva sección.
3. Pulse **SPEED +/- (VELOCIDAD +/-)** o bien **INCLINE +/- (PENDIENTE +/-)** para modificar la velocidad o la pendiente durante cada sección.
4. La máquina emitirá 3 pitidos y se parará cuando el programa haya finalizado.

(HP1 – HP3) CONTROL DEL RITMO CARDIAC

Nota: Los niveles de velocidad e inclinación pueden ser ajustados manualmente durante este programa pero pueden alterar automáticamente el mantenimiento de los parámetros del programa. Estos no pueden ser cambiados manualmente durante los primeros 60 segundos.

1. Presiona el botón de **P (PROGRAM)** hasta que aparezca HP1, HP2 o HP3.
2. Presiona el botón **M (MODO)** para introducir su información personal.
3. La edad del usuario será mostrada (edad preestablecida es 30): Presione **INCLINE+/- (PENDIENTE +/-)** o **SPEED+/- (VELOCIDAD +/-)** para cambiarla y presión **M (MODE)** para confirmar.
4. Un objetivo de pulso recomendado será mostrado. Para cambiarlo presione **INCLINE+/- (PENDIENTE +/-)** y presione **MODE** para confirmarlo.
5. La ventana del tiempo, **TIME**, mostrará un tiempo preestablecido de 10.00 minutos. Presione **INCLINE+/- (PENDIENTE +/-)** para cambiarlo y presione **M (MODO)** para confirmarlo.
6. Presiona **START** para empezar.

Nota: La velocidad será ajustada automáticamente durante el programa para alcanzar el objetivo de pulso.

Si la máxima velocidad es alcanzada antes que el objetivo de pulso, la inclinación será ajustada desde el nivel uno y así sucesivamente.

Si el objetivo de pulso es alcanzado, entonces la velocidad y la inclinación no se modificarán.

Si el objetivo de pulso es alcanzado, la velocidad y la inclinación permanecerán constantes.

(GRASA) FUNCIÓN DE GRASA CORPORAL

A partir del modo standby, pulse el botón **P** hasta llegar a **FAT (GRASA)**.

1. Pulse **M (MODO)** para introducir información.
2. Con **SPEED +/- (VELOCIDAD +/-)** o **INCLINE +/- (PENDIENTE +/-)** ajuste un valor de F-1 a F-4 (F-1 GENDER-sexo, F-2 AGE-edad, F-3 HEIGHT-altura, F-4 WEIGHT-peso)

F-1	Sexo	01 hombre - 02 mujer
F-2	Edad	10-99
F-3	Altura	100-200cm
F-4	Peso	20-150 kg

3. Pulse **M (MODO)** para acceder a F-5 (F-5 BODY FAT TEST-test de grasa corporal), mantenga las manos sobre los sensores de pulso manual, la consola le mostrará el valor de grasa corporal a los 3 segundos.

<19	Bajo peso
(20-25)	Peso normal
(26-29)	Sobrepeso
>30	Obesidad

El valor de grasa corporal es orientativo, no es información médica.

CONVERSIÓN DE MPH A KM/H

La velocidad y la distancia pueden fijarse para proporcionar valores en MPH y en KM/H. Para alternar entre ambas.

1. En modo en espera, inserte la LLAVE DE SEGURIDAD y pulse **SPEED +/- [ACCELERAR]** e **INCLINE +/- [AUMENTAR/INCLINACIÓN]** durante 5 segundos.
2. El valor de velocidad que aparecerá será "0.3" en el caso de MPH o "0.5" en el caso de KM/H.
3. Repita los pasos anteriores para volver a cambiar la velocidad.

RECORDATORIO DE LUBRICACIÓN

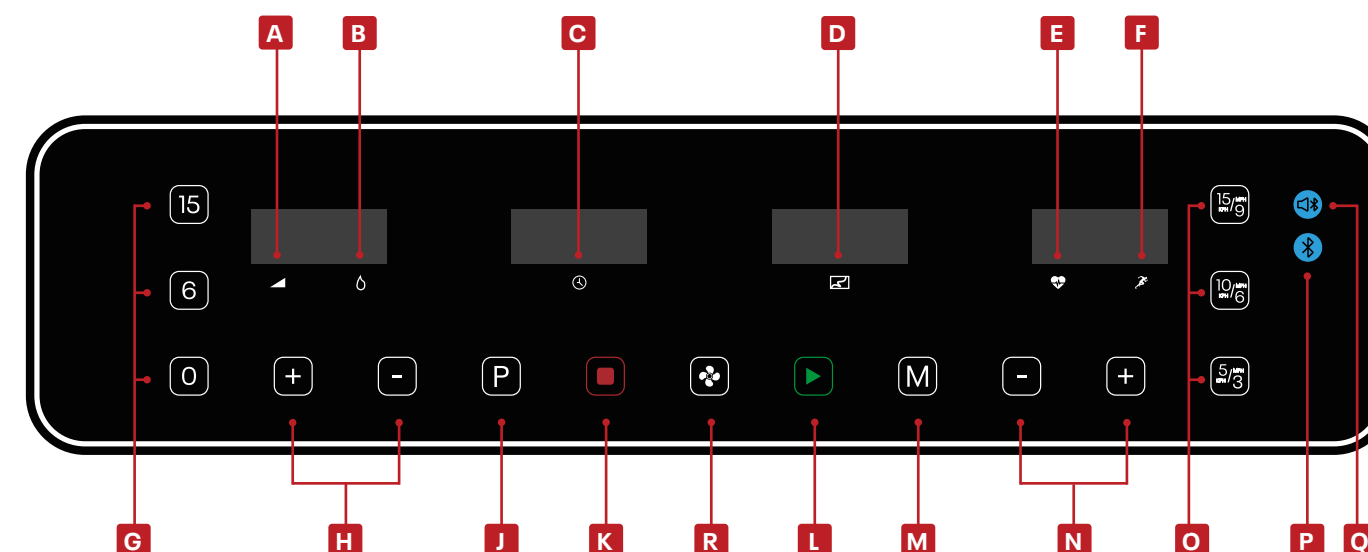
La cinta precisará lubricación por cada 300km (188 millas) recorridos. La máquina emitirá un sonido cada 10 segundos e indicará «OIL» (ACEITE). Consulte la guía de usuario para las instrucciones de lubricación. Tras la lubricación, mantenga pulsado **"STOP"** durante 3 segundos y la advertencia desaparecerá.



reebokfitness.info/treadmill-support

CONSOLE FR30Z

- A INCLINAÇÃO**
- B CALORIAS**
- C TEMPO**
- D DISTÂNCIA**
Apresenta Programa
- E PUKSAÇÃO**
- F VELOCIDADE**
0.5 – 20.0KPH/0.3 – 12.5MPH.
- G INCLINAÇÃO INSTANTÂNEA**
A utilizar para seleccionar a inclinação exata enquanto corre.
- H INCLINAÇÃO +/-**
Aumentar/diminuir a inclinação durante o exercício
- J PROGRAMA**
Selecciona o programa pretendido:
P1 – P24, U01 – U03, HP1 – HP3, GORGURA.
- K PAUSA/PARAR**
Prima este botão para interromper ou parar a máquina.
- L INICIAR**
Inicia o programatton.
- M MODO**
Para seleccionar Hora, Distância e Calorias
- N SPEED +/- (VELOCIDADE) +/-**
Aumentar/diminuir a velocidade durante o exercício
- O VELOCIDADE INSTANTÂNEA)**
A utilizar para seleccionar a velocidade exata enquanto corre.(KPH/MPH).
- P DONGLE BLUETOOTH**
para ligar a sua aplicação à sua máquina Reebok, introduza o Dongle Bluetooth na porta localizada na parte de trás da consola. Depois de a ligação ser bem sucedida, a luz indicadora acende.
- Q MÚSICA POR BLUETOOTH**
para reproduzir música, ligue o seu dispositivo à passadeira através de Bluetooth. Depois de estabelecida a ligação, a luz indicadora acende. Ajuste o volume diretamente a partir do seu dispositivo.
- R VENTONHA**
A utilizar para ligar/desligar a ventoinha.



CHAVE DE SEGURANÇA

Esta máquina é fornecida com uma chave de segurança vermelha. Para que a máquina funcione, a chave deve estar inserida. A sua finalidade é desligar de imediato a máquina numa situação de urgência. O computador apresenta a mensagem "---" no caso de não estar corretamente ligado à passadeira. O clip na outra extremidade da chave de segurança deve estar fixado ao utilizador em todos os momentos durante o exercício para garantir que a máquina para de imediato numa situação de urgência.

FUNÇÃO DE POUPANÇA DE ENERGIA

Caso não esteja em utilização, após 10 minutos, a passadeira entrará no modo de poupança de energia. O ecrã irá desligar-se. Para o voltar a ligar prima qualquer botão.

CARREGAMENTO POR USB

A porta de carregamento do dispositivo encontra-se na parte de trás da consola.

ARRUMAÇÃO DO CABO

Certifique-se de que todos os cabos e objetos pessoais estão guardados de forma segura durante os seus treinos e de que não entrarão em contacto com o tapete de corrida.

CONTROLOS DO GUIADOR

PUNHOS DE PULSAÇÃO

Existem sensores de pulsação localizados nos dois guiadores. Para monitorizar a pulsação, o utilizador pode segurar neles para que a leitura seja fornecida. O monitor de pulsação é um guia apenas para referência e não para uso médico ou monitorização.

PROGRAMAS DE COMPUTADOR

(U01 – U03) PROGRAMAS DEFINIDOS PELO UTILIZADOR

(POI – P24) PROGRAMAS INTEGRADOS

(HP1 – HP3) CONTROLE DE BATIMENTO CARDÍACO

(GORDURA) FUNÇÃO DA GORDURA CORPORAL

(U01 – U03) PROGRAMAS DEFINIDOS PELO UTILIZADOR

A partir do modo de standby, prima o botão **P** (PROGRAM) até ver as opções U1,U2,U3;

1. Prima **SPEED +/- (VELOCIDADE +/-)** ou **INCLINE +/- (INCLINAÇÃO +/-)** para definir o tempo.
2. Prima o botão **M** (MODO) para confirmar e introduzir a secção seguinte. Repita até terminar a definição de todas as 10 secções.
3. Prima **SPEED +/- (VELOCIDADE +/-)** ou **INCLINE +/- (INCLINAÇÃO +/-)** para alterar a velocidade ou a inclinação.
4. Defina o tempo de corrida e prima **START (INICIAR)** para começar.

(POI – P24) PROGRAMAS INTEGRADOS

A partir do modo de standby, prima o botão **P** (PROGRAM). O ecrã apresentará 24 programas que poderá seleccionar.

1. Prima **SPEED +/- (VELOCIDADE +/-)** ou **INCLINE +/- (INCLINAÇÃO +/-)** para definir o tempo do treino.
2. Cada programa pode ser dividido em 10 secções; a passadeira emite 3 bipes quando é iniciada uma nova secção.
3. Prima **SPEED +/- (VELOCIDADE +/-)** ou **INCLINE +/- (INCLINAÇÃO +/-)** para alterar a velocidade ou a inclinação durante cada secção.
4. A passadeira irá emitir 3 bipes e para quando o programa terminar.

(HP1 – HP3) CONTROLE DE BATIMENTO CARDÍACO

Nota: A velocidade e inclinação podem ser ajustados manualmente durante este programa mas eles

irão ser alterados automaticamente para manter o treino. Estes não poderão ser alterados manualmente durante os primeiros 60 segundos.

1. Pressione **P** (PROGRAM) até aparecer HP1, HP2 ou HP3.
2. Pressione **M** (MODO) para inserir os seus dados pessoais.
3. A idade dos utilizadores aparecerá (predefinição 30). Pressione **INCLINE +/- (INCLINAÇÃO +/-)** ou **SPEED +/- (VELOCIDADE +/-)** para alterar e pressione **MODE** para confirmar.
4. Um objectivo de ritmo cardíaco aparecerá. Para alterar pressione **INCLINE +/- (INCLINAÇÃO +/-)** e pressione **M** (MODO) para confirmar.
5. O display de TEMPO apresentará uma predefinição de 10.00 minutos. Pressione **INCLINE +/- (INCLINAÇÃO +/-)** para alterar, pressione **M** (MODO) para confirmar.
6. Pressione **START** para começar.

Nota: A velocidade será ajustada automaticamente durante o programa para conseguir o índice de objectivo do coração.

Se a velocidade máxima é conseguida antes do objectivo do coração a inclinação será ajustada por 1 nível para aumentar.

Se o índice de objectivo do coração é conseguido a velocidade e inclinação não deve ser mudado.

Se o índice de objectivo do coração é conseguido a velocidade e inclinação ficará constante.

(GORDURA) FUNÇÃO DA GORDURA CORPORAL

A partir do modo de standby, prima o botão **P** até chegar a FAT (GORDURA).

1. Prima **M** (MODO) para introduzir a informação.
2. Defina o valor com o botão **SPEED +/- (VELOCIDADE +/-)** ou **INCLINE +/- (INCLINAÇÃO +/-)** de F-1 a F-4 (F-1 GENDER, F-2 AGE, F-3 HEIGHT, F-4 WEIGHT [F-1 SEXO, F-2 IDADE, F-3 ALTURA, F-4 PESO])

F-1	Sexo	01 homem - 02 mulher
F-2	Idade	10-99
F-3	Altura	100-200 CM (40-80 POL.)
F-4	Peso	20-150 KG (44-330 LB)

3. Prima **M** (MODO) para introduzir o F-5 (F-5 BODY FAT TEST [F-5 TESTE DE MASSA CORPORAL]), mantenha as mãos nos sensores de pulsação de mãos e a consola irá apresentar o valor da sua massa corporal após 3 segundos.

<19	Abaixo do peso
(20-25)	Peso normal
(26-29)	Excesso de peso
>30	Obesidade

O índice de massa corporal serve apenas para orientação e não deve ser considerado um dado médico.

CONVERSÃO DE MPH PARA KPH

A velocidade e a distância podem ser definidas para funcionar em MPH (milhas por hora) e KPH (quilómetros por hora). Para alternar entre estes dois modos.

1. No modo de Espera, insira a CHAVE DE SEGURANÇA e prima os botões **SPEED (VELOCIDADE +)** e **INCLINE (INCLINAÇÃO +)** durante 5 segundos.
2. O visor da velocidade indica "0.3" para MPH ou "0.5" para KPH.
3. Repita o processo acima para alterar de novo a velocidade.

LEMBRETE DE LUBRIFICAÇÃO

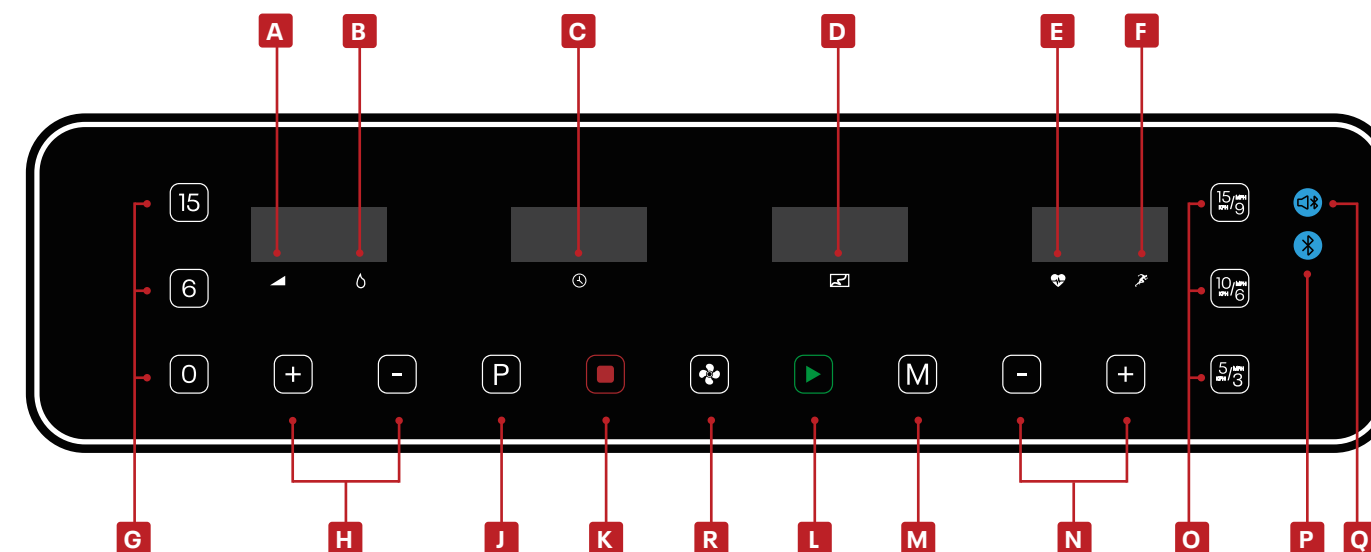
Após cada 300 km (188 milhas) de corrida, a passadeira tem que ser lubrificada. A passadeira emite um som a cada 10 segundo e apresenta "OIL". Consulte o guia do utilizador para obter instruções para a lubrificação. Após a lubrificação, mantenha o botão **STOP (PARAR)** premido durante 3 segundos e o aviso será removido.



reebokfitness.info/treadmill-support

ПУЛЬТ FR30Z

- A** (INCLINE) **НАКЛОН**
- B** (CALORIES) **КАЛОРИИ**
- C** (TIME) **ВРЕМЯ**
- D** (DISTANCE) **РАССМОТРЕНИЕ**
Отображается расстояние и программа.
- E** (PULSE) **ПУЛЬСА**
- F** (SPEED) **СКОРОСТЬ**
0.5 – 20.0KPH/0.3 – 12.5MPH.
- G** (INSTANT INCLINE) **БЫСТРЫЙ ВЫБОР УГЛА**
Выбор нужного угла наклона во время бега.
- H** (INCLINE +/-) **НАКЛОН +/-**
Увлечение или уменьшение угла наклона во время занятия.
- J** (PROGRAM) **ПРОГРАММА**
Выбор нужной программы:
P1 – P24, U01 – U03, HP1 – HP3, (FAT) ЖИР.
- K** (PAUSE/STOP) **ПАУЗА/СТОП**
Нажмите эту кнопку, если вы хотите перейти в режим паузы или остановить тренажер.
- L** (START) **НАЧАТЬ**
- M** Начало программы.
- N** (MODE) **РЕЖИМ**
Переключение между отображением времени, расстояния и количества калорий.
- O** (SPEED +/-) **СКОРОСТЬ +/-**
Увлечение или уменьшение скорости во время занятия.
- P** (INSTANT SPEED) **БЫСТРЫЙ ВЫБОР СКОРОСТИ**
Выбор нужной скорости во время бега. (KPH/MPH).
- Q** **BLUETOOTH DONGLE**
BLUETOOTH DONGLE: Чтобы подключить Ваше приложение к тренажеру Reebok, вставьте Bluetooth Dongle в порт на задней панели консоли. После успешного подключения включится индикатор.
- R** **BLUETOOTH (MUSIC) МУЗЫКА**
BLUETOOTH: Для воспроизведения музыки подключите Ваше устройство к тренажеру через Bluetooth. После подключения включится индикатор.
- R** Отрегулируйте громкость прямо с Вашего устройства.



(SAFETY KEY) КЛЮЧ БЕЗОПАСНОСТИ

Беговая дорожка поставляется с ключом безопасности и не будет работать, если он не установлен на место. Ключ служит для немедленной остановки дорожки в непредвиденной ситуации. Если он вставлен неправильно, на дисплее компьютера отобразится '---'. Зажим на другом конце ключа безопасности должен быть закреплен на одежде пользователя в течение всего занятия, чтобы в непредвиденной ситуации дорожка немедленно остановилась.

(POWER SAVING) ФУНКЦИЯ ЭНЕРГОСБЕРЕЖЕНИЯ

Не работающий тренажер через 10 минут переходит в режим энергосбережения. Монитор выключается. Чтобы его активировать, нажмите любую клавишу.

(USB CHARGING) USB-ЗАРЯДКА

Порт зарядки устройства находится на задней панели консоли.

(CABLE STORAGE) РАСПОЛОЖЕНИЕ КАБЕЛЕЙ

Убедитесь, что все кабели и личные вещи надежно убраны во время тренировки и не могут соприкоснуться с беговым полотном.

ЭЛЕМЕНТЫ УПРАВЛЕНИЯ НА ПОРУЧНЯХ

ПУЛЬСОМ ЕРЫ

На обоих поручнях расположены пульсомеры. Пользователь может держаться за них во время занятия, чтобы следить за своим пульсом на экране. Это значение ориентировочно и не является медицинской информацией.

ПРОГРАММЫ КОМПЬЮТЕРА

(U01–U03) ОПРЕДЕЛЁННЫЕ ПОЛЬЗОВАТЕЛЕМ ПРОГРАММЫ

(P01 – P24) ПРЕДНАСТРОЕННЫЕ ПРОГРАММЫ ЗАНЯТИЙ

(HP1 – HP3) ПРОГРАММЫ ЧАСТОТЫ СЕРДЕЧНЫХ СОКРАЩЕНИЙ

([FAT] ЖИР) ФУНКЦИЯ ИЗМЕРЕНИЯ ПРОЦЕНТА ЖИРА

(U01 – U03) ОПРЕДЕЛЁННЫЕ ПОЛЬЗОВАТЕЛЕМ ПРОГРАММЫ

В режиме ожидания нажимайте кнопку P (ПРОГРАММЫ) до тех пор, пока не высветятся U1, U2, U3;

1. Нажмите SPEED +/- (СКОРОСТЬ +/-) или INCLINE +/- (НАКЛОН +/-), чтобы задать время.
2. Нажмите кнопку M (РЕЖИМ) для подтверждения и перехода к следующему модулю. Повторите действия для всех 10 модулей.
3. Нажмите SPEED +/- (СКОРОСТЬ +/-) или INCLINE +/- (НАКЛОН +/-) для изменения скорости или наклона.
4. Задайте продолжительность тренировки и нажмите START (СТАРТ), чтобы начать.

(P01 – P24) ПРЕДНАСТРОЕННЫЕ ПРОГРАММЫ ЗАНЯТИЙ

В режиме ожидания нажмите кнопку P (ПРОГРАММЫ). Надисплее отобразятся 24 программы, выберите одну из них.

1. Нажмите SPEED +/- (СКОРОСТЬ +/-) или INCLINE +/- (НАКЛОН +/-), чтобы задать время тренировки.
2. Каждая программа состоит из 10 модулей. При переходе к новому модулю прозвучат 3 коротких звуковых сигнала.
3. Нажмите SPEED +/- (СКОРОСТЬ +/-) или INCLINE +/- (НАКЛОН +/-) для изменения скорости или наклона во время прохождения модуля.
4. После окончания программы прозвучат 3 звуковых сигнала, и тренажер остановится.

(HP1 – HP3) ПРОГРАММЫ ЧАСТОТЫ СЕРДЕЧНЫХ СОКРАЩЕНИЙ

Внимание: Во время этой программы уровни скорости и наклона могут быть установлены вручную, однако они автоматически изменятся для поддержания тренировки. Эти параметры не могут быть изменены вручную в течение первых 60 секунд.

1. Нажимайте кнопку P (ПРОГРАММЫ) до тех пор, пока на экране не появится HP1, HP2 или HP3.
2. Нажмите M (РЕЖИМ) для ввода индивидуальных параметров пользователя.
3. Отобразится возраст пользователя (по умолчанию 30). Нажмите INCLINE +/- (НАКЛОН +/-) или SPEED +/- (СКОРОСТЬ +/-) для изменения, а затем нажмите M (РЕЖИМ) для подтверждения.
4. Отобразится рекомендуемая целевая частота сердечных сокращений. Для изменения нажмите INCLINE +/- (НАКЛОН +/-), а затем нажмите M (РЕЖИМ) для подтверждения.
5. Окно TIME покажет установленное по умолчанию время 10,00 минут. Нажмите INCLINE +/- (НАКЛОН +/-) для изменения, а затем нажмите M (РЕЖИМ) для подтверждения.
6. Нажмите START (СТАРТ) для запуска тренажера.

Внимание: Скорость будет подстраиваться автоматически во время программы для достижения целевой частоты сердечных сокращений. Если максимальная скорость будет достигнута до достижения целевой частоты сердечных сокращений, то наклон будет скорректирован на 1 уровень в сторону увеличения.

При достижении целевой частоты сердечных сокращений скорость и наклон больше не будут изменяться.

При достижении Целевой Частоты Сердечных

сокращений скорость и наклон останутся постоянными.

([FAT] ЖИР) ФУНКЦИЯ ИЗМЕРЕНИЯ ПРОЦЕНТА ЖИРА

В режиме ожидания нажимайте кнопку P (ПРОГРАММЫ) до тех пор, пока не высветится FAT (ЖИРОАНАЛИЗАТОР).

1. Нажмите M (РЕЖИМ), чтобы ввести информацию.
2. С помощью SPEED +/- (СКОРОСТЬ +/-) или INCLINE (НАКЛОН +/-) задайте значения от F-1 до F-4 (F-1 GENDER (ПОЛ), F-2 AGE (ВОЗРАСТ), F-3 HEIGHT (РОСТ), F-4 WEIGHT (ВЕС)).

F-1	Пол	01 – мужской, 02 – женский
F-2	Возраст	10 – 99
F-3	Рост	100 – 200 см
F-4	Вес	20 – 150 кг

3. Нажмите M (РЕЖИМ), чтобы ввести F-5 (F-5 BODY FAT TEST (ЖИРОАНАЛИЗАТОР)), держите руки на датчиках пульса, через 3 секунды на консоли будут отображены результаты анализа.

<19	Вес ниже нормы
(20 – 25)	Вес в норме
(26 – 29)	Вес выше нормы
>30	Ожирение

Результаты теста могут рассматриваться только в информационных целях и не могут служить основанием для постановки диагноза.

(MPH/KPH) ЕДИНИЦЫ ИЗМЕРЕНИЯ СКОРОСТИ И РАССТОЯНИЯ

Расстояние и скорость можно измерять в милях и милях в час (MPH) или километрах и километрах в час (KPH). Чтобы переключиться между единицами измерения, выполните следующие действия:

1. В режиме ожидания вставьте КЛЮЧ БЕЗОПАСНОСТИ, а затем нажмите и удерживайте кнопки SPEED + (СКОРОСТЬ +) и INCLINE + (НАКЛОН +) в течение 5 секунд.
2. В окне скорости отобразится значение 0.3 для миль/ч (MPH) или 0.5 для км/ч (KPH).
3. Чтобы снова изменить единицы измерения, повторите эти действия.

ФУНКЦИЯ НАПОМИНАНИЯ О СМАЗКЕ

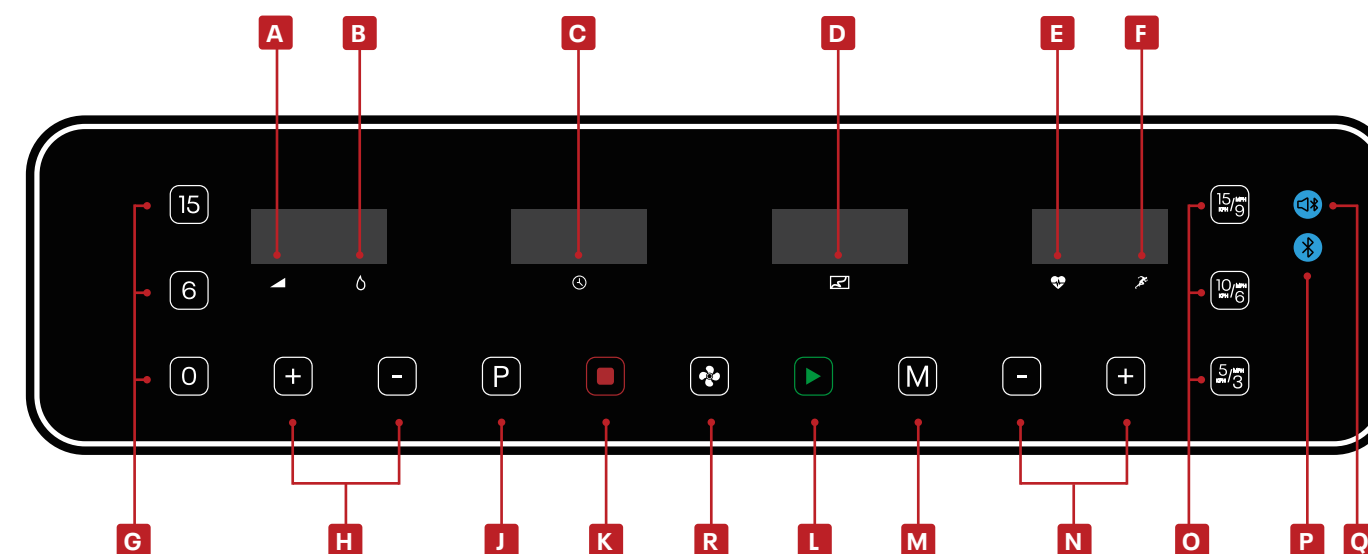
После каждых 300 км (188 миль) пробега требуется смазка тренажера. В этом случае тренажер подает звуковой сигнал каждые 10 секунд, на экране появляется сообщение 'OIL'. Инструкции по смазке тренажера находятся в руководстве по эксплуатации. После смазки нажмите кнопку STOP (СТОП) и удерживайте ее в течение 3 секунд. Предупреждающее сообщение исчезнет.



reebokfitness.info/treadmill-support

电子表 FR30Z

- A (INCLINE) 坡度**
- B (CALORIES) 卡路里**
- C (TIME) 时间**
- D (DISTANCE) 距离**
显示距离和程序。
- E (PULSE) 脉搏**
- F (SPEED) 速度**
0.5 - 20.0KPH/0.3 - 12.5MPH。
- G (INSTANT INCLINE) 坡度快捷键**
在跑步时快速选择坡度。
- H (INCLINE +/-) 坡度 +/-**
增加/降低锻炼时的坡度。
- J (PROGRAM) 程序**
选择所需程序: P1 - P24, U01 - U03, HP1 - HP3, (FAT) 脂肪。
- K (PAUSE/STOP) 暂停/停止**
暂停或停止跑步机。
- L (START) 开始**
启动跑步机。
- M (MODE) 模式**
选择时间, 距离和卡路里倒计时。
- N (SPEED +/-) 速度 +/-**
在健身时加/减速度
设定时间, 距离和卡路里目标值。
- O (INSTANT SPEED) 速度快捷键**
在跑步时快速选择速度。
- P (BLUETOOTH) 蓝牙 DONGLE**
要将 应用程序连接到Reebok机器,
请将 蓝牙dongle 插入控制台背面的端口。
连接成功后, 指示灯将点亮。
- Q (BLUETOOTH MUSIC) 蓝牙音乐**
要播放音乐, 请通过蓝牙将设备连接至跑步机。一旦连接, 指示灯将亮起。直接从设备调整音量。
- R (FAN) 风扇**
打开/关闭风扇。



(SAFETY KEY) 安全锁

本设备附带红色安全锁, 将其插入设备后, 跑步机才能运行。其目的是在出现紧急情况 时立即停止设备。如未将其正确连接至跑步机, 电子表将会显示“---”。在健身时必须始终将安全锁的另一端夹子夹在用户身上, 以确保出现紧急情况 时立即停止设备。

(POWER SAVING) 节电功能

本系统具有节电功能, 在待机状态下, 如果10分钟内没有任何按键指令输入, 系统进入节电模式, 自动关闭显示, 按任意键可重新唤醒系统。

(USB CHARGING) USB 充电

设备充电口在控制台的背面。

(CABLE STORAGE) 充电线存放

确保在锻炼过程中, 所有充电线和个人物品都安全存放, 不能与跑带接触。

把手控制

手握脉搏

两个把手上都设有脉搏传感器，用于监控用户的脉搏率，以提供读数。脉搏监控器仅作参考，不可用于医疗或监控用途。

电子表程序

(U01 - U03) 用户自定义

(P1 - P24) 预设健身程序

(HP1 - HP3) 心率控制计划

(FAT [脂肪]) 体脂功能

(U01 - U03) 用户自定义

在待机模式下，按 **P** (程序) 按钮，直至看到 U1、U2、U3；

- 按 **SPEED +/- (速度 +/-)** 或 **INCLINE +/- (坡度 +/-)** 设置时间。
- 按 **M** (模式) 按钮确认并进入下一部分，重复执行此操作，直到完成所有 10 个部分的设置为止。
- 按 **SPEED +/- (速度 +/-)** 或 **INCLINE +/- (坡度 +/-)** 更改速度或坡度。
- 设置跑步时间并按 **START (开启)** 开始。

(P1 - P24) 个内置程序

在待机模式下，按 **P** (程序) 按钮，显示屏将显示 24 个程序，选择 24 个程序之一。

- 按 **SPEED +/- (速度 +/-)** 或 **INCLINE +/- (坡度 +/-)** 设置训练时间。
- 每个程序分为 10 段，当进入下一段时系统发出 3 声提示音。
- 按 **SPEED +/- (速度 +/-)** 或 **INCLINE +/- (坡度 +/-)**，在每段程序运行期间更改速度或坡度。
- 跑步机将在程序完成时发出 3 声提示音并停止。

(HP1 - HP3) 心率控制计划

注意：在这个程序中，速度和坡度水平可以手动调整，但它们会自动改变以维持锻炼。这些在前 60 秒内无法手动更改。

- 按 **P** 直到 **HP1**、**HP2** 或 **HP3** 显示。
- 按 **M** 键输入用户个人资料。
- 用户年龄将被显示 (预设为 30 岁)。按 **INCLINE +/- (坡度 +/-)** 或 **SPEED +/- (速度 +/-)** 改变，按 **M** 确认。
- 将显示推荐的目标心率。若要改变这一情况，请按 **INCLINE +/- (坡度 +/-)** 键，然后按 **M** 键以确认。
- 时间窗口将显示预设的时间为 10.00 分钟。按 **INCLINE +/- (坡度 +/-)** 改变，并按 **M** 确认。
- 按 **START (开启)** 开始。

注意：在程序中会自动调整速度，以达到目标心率。

如果在达到目标心率之前达到最高速度，则坡度将调整 1 级至进一步增加。

如果达到目标心率，速度和坡度将不再改变。

如果达到目标心率，速度和坡度将保持不变。

(FAT [脂肪]) 体脂测试

在待机模式下，按 **P** (程序) 按钮，直至看到 FAT (体脂)。

- 按 **M** (模式) 输入信息。
- 通过 **SPEED +/- (速度 +/-)** 或 **INCLINE +/- (坡度 +/-)** 设置从 F-1 到 F-4 各值 (F-1 GENDER 性别)、F-2 AGE (年龄)、F-3 HEIGHT (身高)、F-4 WEIGHT (体重)。

F-1	性别	01 男性 - 02 女性
F-2	年龄	10 - 99
F-3	身高	100 - 200CM (40 - 80 INCH)
F-4	体重	20 - 150KG (44 - 330LB)

- 按 **MODE** (模式) 进入 F-5 (F-5 BODY FAT TEST 体脂测试) 双手握在手握脉搏片上，电子表将在 3 秒后显示您的体脂。

<19	体重不足
(20-25)	正常体重
(26-29)	超重
>30	肥胖

体脂值仅供参考，不可作为医疗数据。

MPH/KPH 转换

可将速度和距离设置为 MPH 和 KPH 模式如要进行两者切换：

- 在待机模式下，插入“安全锁”，按下 **"SPEED+ (速度+)"** 和 **"INCLINE (坡度+)"** 5 秒钟。
- 速度将会显示 MPH "0.3" 或 KPH "0.5"。
- 重复上述过程以再次更改速度。

润滑提醒功能。

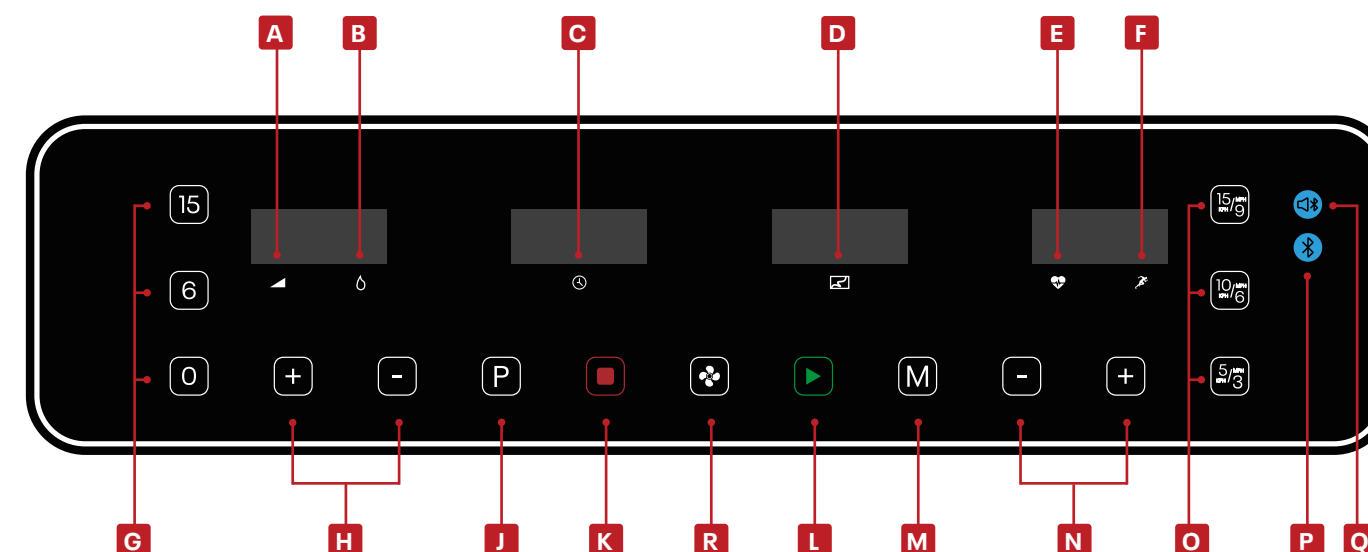
本机有加油提醒功能。跑步机每运行 300 公里 (188 英里) 时，电子表每隔 10 秒发出“滴滴”的响声，同时窗口显示“OIL”，当看到此提示时，代表跑步机需要加油保养。加油方法请参照跑步机说明书的维护指南部分。必须将润滑油加到跑步板中间位置。加好润滑油后，待机状态下按住“STOP”键 3 秒，系统会清除加油提醒。



reebokfitness.info/treadmill-support

コンソール FR30Z

- A (INCLINE) 傾斜**
- B (CALORIES) カロリー**
- C (TIME) 時間**
- D (DISTANCE) 距離**
距離とプログラムを表示します。
- E (PULSE) パルス**
- F (SPEED) 速度**
0.5 - 20.0KPH/0.3 - 12.5MPH。
- G (INSTANT INCLINE) 簡易傾斜**
ランニング中に特定の傾斜を選択するときに使用します。
- H (INCLINE +/-) 傾斜率+/-**
ワークアウト中に傾斜レベルを上げたり下げたりします。
- J (PROGRAM) プログラム**
目的のプログラムを選択します:
P1 - P24, U01 - U03, HP1 - HP3, (FAT) 脂肪。
- K (PAUSE/STOP) ストップ/一時停止**
このボタンを押して、器械を休止するか、ストップします。
- L (START) 開始**
プログラムを開始します。
- M (MODE) モード**
時間、距離、カロリーを選択します。
- N (SPEED +/-) 速度+/-**
ワークアウト中に速度を上げたり下げたりします。
- O (INSTANT SPEED) 簡易速度**
ランニング中に特定の速度を選択するときに使用します (KPH/MPH)。
- P BLUETOOTH (DONGLE) ドンゲル**
リーボック アプリをリーボック マシンに接続するには、Bluetooth ドンゲルをコンソールの裏側のポートに挿入してください。うまく接続されたら、インジケータランプが点灯します。
- Q BLUETOOTH (MUSIC) 音楽**
音楽を再生するには、Bluetooth を介して装置をトレッドミルに接続してください。接続されたら、インジケータランプが点灯します。直接、装置からボリュームを調節してください。
- R (FAN) ファン**
ファンを作動または停止するときに使用します。



(SAFETY KEY) 安全キー

このマシンには赤い安全キーが付属しており、これを挿入しなければマシンは可動しません。この安全キーはトレーニング中思わぬ緊急事態が発生した時に即時停止する装置です。安全キーが正しく取り付けられていない場合、コンピューターに「---」と表示されます。安全上の理由から、運動中は常に安全キーの逆側端のクリップを衣装の胸元あたりに装着してください。これにより緊急時に安全キーが外れると機械が緊急停止します。

(POWER SAVING) 省電力機能

省エネ機能があり、10分間使用しない場合は、スリープモードに入ります。任意のボタンを押して、画面を再起動してください。

(USB CHARGING) USB充電

装置の充電ポートは、コンソールの裏側にあります。

(CABLE STORAGE) ケーブル保管

トレーニング中に、すべてのケーブルと所持品が安全に保管されており、ランニングベルトと接触しないように注意してください。

ハンドルバーコントロール

パルスグリップ

両ハンドルバーには、パルスセンサーが搭載されております。両手でハンドルセンサーを握ると、心拍数を測ることができます。ただし参考値となりますので、医療用の測定としては使用できません。

コンピュータープログラム

(U01 - U03) ユーザープログラム

(POI - P24) プリセットプログラム

(HP1 - HP3) 心拍数制御プログラム

(FAT) 体脂肪測定機能

(U01 - U03) ユーザープログラム

スタンバイモードから、U1、U2、U3が見えるまで **P** ボタンを押します。

- SPEED +/- (速度 +/-)** または **INCLINE +/- (傾斜 +/-)** を押し、トレーニング時間を設定します。
- M (モード)** ボタンを押して確定し、次のセクションに入ります。10個のセクションすべての設定を終えるまで繰り返します。
- SPEED +/- (速度 +/-)** または **INCLINE +/- (傾斜 +/-)** を押し、速度または傾斜を変更します。
- ランニング時間を設定し、**START (スタート)** を押し、開始します。

(POI - P24) プリセットプログラム

スタンバイモードから、**P** (プログラム) ボタンを押すと、画面には24のプログラムが表示されます。24のプログラムの中から選択してください。

- SPEED +/-** または **INCLINE +/-** を押し、トレーニングの時間を設定します。
- 各プログラムは10セクションに分割され、新しいセクションを開始すると、ビープ音が3回鳴ります。
- 各セクションごとに **SPEED +/-** または **INCLINE +/-** を押し、スピードとインクラインを変更します。
- プログラムが終了すると、機械は3回ビープ音を鳴らしてストップします。

(HP1 - HP3) 心拍数制御プログラム

注: 速度と傾斜レベルをこのプログラム中に手で調節することができますが、それらはトレーニングを持続させるために自動的に変わります。これらは最初の60秒の間は、手動で変えることができません。

- HP1、HP2 または HP3 が表示されるまで **P** (プログラム) を押します。
- M (モード)** を押し、ユーザーの個人データを入力します。
- ユーザーの年齢が表示されます (30 が予め設定されています)。 **INCLINE +/-** または **SPEED +/- (速度 +/-)** を押し、変更し、**M (モード)** を押し、確認します。
- 推奨される目標心拍数が表示されます。 **INCLINE +/-** を押し、変更し、**M (モード)** を押し、確認します。
- TIME ウィンドウは、現在の時間、10.00 分を表示します。 **INCLINE +/-** を押し、変更し、**M (モード)** を押し、確認します。
- START** を押し、開始します。

注: 目標心拍数に達するために、速度はプログラム中に自動的に調節されます。目標心拍数に達する前に、最高速度に達したら、傾斜が 1レベル増加するように調節されます。

目標心拍数に達したら、速度と傾斜はもう変更されません。

目標心拍数に達したら、速度と傾斜は一定に保たれます。

(FAT) 体脂肪測定機能

スタンバイモードから、FAT (脂肪) に達するまで **P** ボタンを押します。

- M (モード)** を押し、情報を入力します。
- F-1 ~ F-4 (F-1 性別、F-2 年齢、F-3 身長、F-4 体重) から、**SPEED +/- (速度 +/-)** または **INCLINE +/- (傾斜 +/-)** で値を設定します。

F-1	性別	01 男性、02 女性
F-2	年齢	10~99
F-3	身長	100 ~ 200cm (40 ~ 80in.)
F-4	体重	20 ~ 150kg (44 ~ 330lb)

- M (モード)** を押し、F-5 (F-5 体脂肪テスト) を入力し、ハンド脈拍センサーの上に両手を置くと、コンソールが 3 秒後に体脂肪値を表示します。

<19	痩せ気味
(20-25)	通常体重
(26-29)	太り気味
>30	肥満

体脂肪値は目安として意図されており、医療データではありません。

MPH からKPH への変換

速度 / 距離の設定を MPH から KPH に切り替えることができます。切り替えるには次の手順に従ってください。

- スタンバイモードで安全キーを挿入し、**SPEED +/-** と **INCLINE +/-** を約5秒間押します。
- スピードの画面には、MPH では [0.3]、KPH では [0.5] が表示されます。
- もう一度速度を変更するには上記の手順を繰り返します。

潤滑リマインダー機能

300km (188 マイル) のランニングごとに、機械は 10 秒おきに音を鳴らし、TIME画面には「OIL」(オイル) と表示されます。シリコンオイルでトレッドミルを塗布してください。(6週間ごとに行う) コンソールをリセットするには **STOP** ボタンを3秒ほど押し、音を鳴らしてリセットされます。

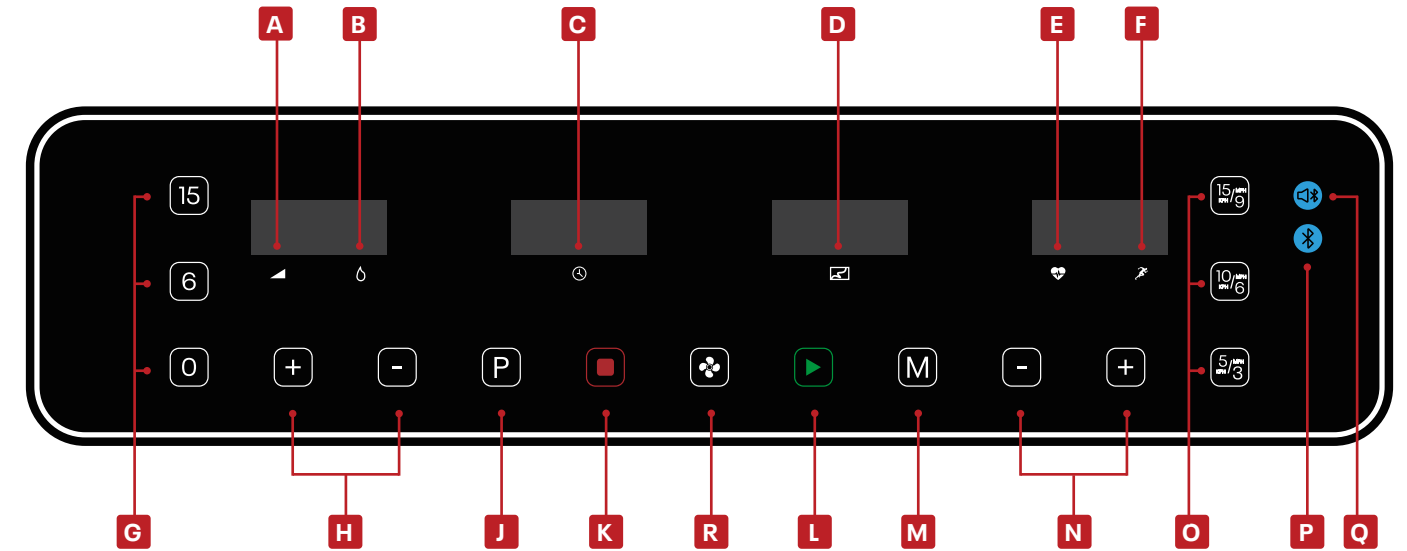


reebokfitness.info/treadmill-support

콘솔 **FR30Z**

- A** (INCLINE) 경사도
- B** (CALORIES) 칼로리
- C** (TIME) 시간
- D** (DISTANCE) 거리
거리와 프로그램을 표시합니다.
- E** (PULSE) 맥박
- F** (SPEED) 속도
0.5 - 20.0KPH/0.3 - 12.5MPH.
- G** (INSTANT INCLINE) 즉시 경사도
달리는 동안 정확한 경사도를 선택하는 데 사용합니다.
- H** (INCLINE +/-) 경사도 +/-
운동하는 동안 경사도 증가/감소
- J** (PROGRAM) 프로그램
원하는 프로그램 선택: P1 - P24, U01 - U03, HP1 - HP3, (FAT) 지방.
- K** (PAUSE/STOP) 정지/중지
기계를 잠시 멈추거나 작동을 중단하려면 이 버튼을 눌러주세요.

- L** (START) 시작
프로그램 시작.
- M** (MODE) 모드
시간,거리 및 칼로리 선택.
- N** (SPEED +/-) 속도 +/-
운동하는 동안 속도 증가/감소.
- O** (INSTANT SPEED) 즉시 속도
달리는 동안 정확한 속도를 선택하는 데 사용합니다 (KPH/MPH).
- P** (BLUETOOTH DONGLE) 블루투스 동글
자신의 앱을 Reebok 기계에 연결하려면 콘솔의 후면에 있는 포트에 블루투스 동글을 끼우세요. 연결이 되었음을 알리는 조명이 켜집니다.
- Q** (BLUETOOTH MUSIC) 블루투스 음악
자신의 기기를 블루투스로 트레드밀에 연결하면 음악을 들을 수 있습니다. 연결되면 알림 조명이 켜집니다. 자신의 기기에서 직접 볼륨을 조절하세요.
- R** (FAN) 팬
팬을 열고/닫는 데 사용합니다.



(SAFETY KEY) 안전키

제품에 포함된 빨간색 안전 키로 이 키를 삽입하지 않으면 제품이 동작하지 않습니다. 긴급 상황 시 제품을 즉시 정지하는 용도입니다. 키가 러닝머신에 올바르게 연결되지 않으면 컴퓨터에 "---"이 표시됩니다. 안전 키 다른 쪽 끝의 클립은 운동하는 동안 항상 사용자에게 연결되어야 하며 긴급 상황 시 제품이 즉시 멈춥니다.

(POWER SAVING) 절전 기능

러닝머신을 사용하지 않는 경우 10분 뒤 절전 모드로 들어갑니다. 화면이 꺼진 후 다시 기기를 작동시키려면 아무 버튼이나 누르시면 됩니다.

(USB CHARGING) USB 충전

기기 충전 포트는 콘솔의 후면에 있습니다.

CABLE STORAGE 케이블 보관

운동하는 동안 모든 케이블과 개인 소지품을 안전하게 보관하여 이들이 러닝 벨트에 닿지 않도록 주의하십시오.

핸들바컨트롤

맥박손잡이

양쪽 핸들에는 사용자 맥박수를 모니터링하는 맥박 센서가 있습니다. 이 손잡이를 잡으면 판독값이 제공됩니다. 맥박 모니터는 참고용 가이드로 의료용 또는 의료 모니터링용이 아닙니다.

컴퓨터 프로그램

(U01 - U03) 사용자 정의

(P01 - P24) 내장된 프로그램 24세트

(HP1 - HP3) 심박수 제어 계획

(FAT) 체지방 테스트 세트

(U01-U03) 사용자 정의

대기 모드에서 U1, U2, U3가 나올 때까지 P (프로그램) 버튼을 누릅니다.

1. SPEED +/- (속도 +/-) 나 INCLINE +/- (경사도 +/-) 를 눌러서 시간을 설정하세요.
2. M (모드) 버튼을 눌러서 입력사항을 최종 확인한 후 다음 섹션으로 넘어가고 10개의 모든 섹션 설정이 끝날 때까지 이를 반복합니다.
3. SPEED +/- (속도 +/-) 나 INCLINE +/- (경사도 +/-) 를 눌러서 속도나 기울기를 바꿀 수 있습니다.
4. 달리기 시간을 설정한 후 START (시작) 를 눌러서 작동을 시작합니다.

(P01 - P24) 내장된 프로그램 24세트

대기 모드에서 P (프로그램) 버튼을 누르면 24개의 프로그램이 나오는, 이 중 하나를 선택하세요.

1. SPEED (속도) +/- 나 INCLINE (기울기) +/- 를 눌러서 운동 시간을 설정하세요.
2. 모든 프로그램은 10개의 섹션으로 나누어지고 새로운 섹션이 시작될 때마다 기계에서 삐 소리가 3번 나옵니다.
3. 섹션이 시작될 때마다 SPEED +/- (속도 +/-) 나 INCLINE +/- (기울기 +/-) 를 눌러서 속도나 기울기를 바꿀 수 있습니다.
4. 프로그램이 끝나면 기계에서 삐 소리가 3번 나오고 작동이 멈춥니다.

(HP1 - HP3) 심박수 제어 계획

참고: 이 프로그램에서는 속도 및 경사 수준을 수동으로 조정할 수 있지만 운동을 유지하기 위해 자동으로 변경됩니다. 처음 60 초 동안은 수동으로 변경할 수 없습니다.

1. HP1, HP2 또는 HP3 이 될 때까지 P 을 누르십시오. 디스플레이.
2. M (모드) 버튼을 눌러 사용자 개인 정보를 입력하십시오.
3. 사용자의 나이가 표시됩니다 (기본값은 30 세). INCLINE +/- (경사도 +/-) 나 SPEED +/- (속도 +/-) 를 눌러 변경하고 M (모드) 를 눌러 확인하십시오.
4. 권장 목표 심박수가 표시됩니다. 이 상황을 변경하려면 INCLINE +/- (경사도 +/-) 키를 누른 다음 M (모드) 키를 누르십시오. 확인.
5. 시간 창에 사전 설정 시간이 10.00 분으로 표시됩니다. INCLINE +/- (경사도 +/-) 를 눌러 변경하고 M (모드) 를 눌러 확인합니다.
6. START (시작) 를 눌러 시작하십시오.

참고: 목표 심박수를 달성하기 위해 프로그램 중에 속도가 자동으로 조정됩니다.

목표 심박수에 도달하기 전에 최대 속도에서 도달하면, 이를 더 높이기 위해 경사가 1 레벨 씩 조정됩니다. 목표 심박수에 도달하면 속도와 기울기가 더 이상 변경되지 않습니다. 목표 심박수에 도달하면 속도와 경사는 변경되지 않습니다.

(FAT) 체지방 테스트 세트

대기 모드에서 FAT (체지방)이 나올 때까지 P (프로그램) 버튼을 누릅니다.

1. M (모드) 버튼을 눌러서 정보를 입력합니다.
2. SPEED +/- (속도 +/-) 나 INCLINE +/- (기울기 +/-) 를 F-1에서 F-4 중의 하나로 설정합니다 (F-1 GENDER (성별), F-2 AGE (나이), F-3 HEIGHT (키), F-4 WEIGHT (체중)).

F-1	성별	01 남성 - 02 여성
F-2	연령	10 - 99
F-3	가	100 - 200CM (40-80 인치)
F-4	몸무게	20 - 150KG (44-330파운드)

3. M (모드)를 눌러서 F-5 (F-5 BODY FAT TEST (체지방 검사))를 입력한 후, 손을 맥박 측정기에 올려두면 콘솔이 3초 후 체지방 측정치를 보여줍니다.

<19	저체중
(20-25)	정상체중
(26-29)	과체중
>30	비만

체지방 수치는 참고사항일 뿐 의학자료가 아닙니다.

MPH/KPH 변환

속도와 거리는 MPH 및 KPH 으로 작동하도록 설정할 수 있습니다. 둘 사이를 전환하려면.

1. 대기 모드에서 안전 키를 삽입하고 SPEED + (속도 +) 및 INCLINE + (경사도 +) 를 5초 동안 누릅니다.
2. 속도가 MPH 에서는 "0.3" 또는 KPH 에서는 "0.5" 을 표시합니다.
3. 속도를 다시 변경하려면 위의 프로세스를 반복합니다.

윤활제 사용 알림

러닝머신 사용 거리가 300킬로미터 (188마일)가 될 때마다 윤활제를 사용합니다. 기계에서 매 10초마다 소리가 나며 화면에 'OIL (오일)'이 뜹니다.

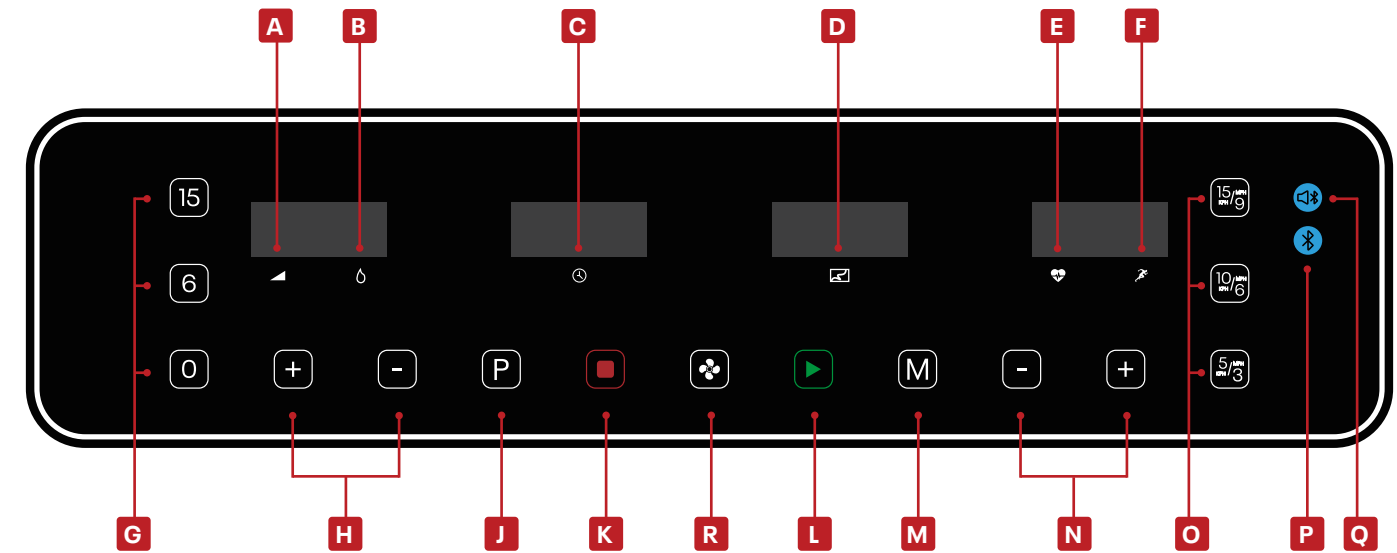
사용 설명서에서 윤활제 사용법에 관한 내용을 참고하십시오. 윤활제 사용 후 STOP (정지) 버튼을 3초간 누르면 경고문이 사라집니다.



reebokfitness.info/treadmill-support

وحدة التحكم FR30Z

- | | |
|---|--|
| A إمالة (INCLINE) | L بدء (START) |
| B السعرات الحرارية (CALORIES) | اضغط على هذا الزر في أي وقت لبدء تشغيل الماكينة |
| C الوقت (TIME) | M النمط (MODE) |
| D المسافة (DISTANCE) | اضغط على هذا الزر للاختيار بين الوقت والمسافات وأهداف تمارين السعرات الحرارية |
| يعرض المسافة والبرنامج | N زيادة السرعة/خفض (SPEED +/-) |
| E النبض (PULSE) | اضغط على هذا الزر (KPH/MPH) السرعة لضبط السرعة |
| F السرعة (SPEED) | O السرعة الفورية (INSTANT SPEED) |
| 0.5 - 20.0KPH/0.3 - 12.5MPH | استخدم هذا لتحديد السرعة الدقيقة عند الجري |
| G سرعة فورية (INSTANT INCLINE) | P (BLUETOOTH DONGLE) |
| استخدم هذا لتحديد درجة إمالة مختلفة عند الجري | وحدة حماية البلوتوث |
| H إمالة للأعلى/إمالة (-) (INCLINE +/-) للأسفل | أدخل Reebok، لتوصيل تطبيق بماكينة وحدة حماية البلوتوث في المنفذ على ظهر الوحدة. بمجرد تنفيذ التوصيل بنجاح، سيضيء ضوء المؤشر. |
| إمالة للأعلى/إمالة (-) INCLINE +/- اضغط على زر للأسفل لضبط إمالة الماكينة | Q (BLUETOOTH MUSIC) |
| J برنامج (PROGRAM) | تشغيل الموسيقى عبر البلوتوث |
| يختار البرنامج المطلوب | لتشغيل الموسيقى، صل جهازك بالمشاية الكهربائية عبر البلوتوث. بمجرد توصيله، سيضيء ضوء المؤشر. عدل مستوى الصوت مباشرة من جهازك |
| دهن (FAT) HP1 - HP3, U01 - U03, P1 - P24 | R المروحة (FAN) |
| K إيقاف/وقفة (PAUSE/STOP) | استخدم ذلك لبدء تشغيل المروحة أو إيقافها |
| اضغط على هذا الزر لاختيار الإيقاف المؤقت أو إيقاف الماكينة | |



وظيفة مفتاح السلامة (SAFETY KEY)

في أي نمط، إذا سحب مفتاح السلامة، فستتوقف الماكينة. ستظهر النافذة "---" مع صوت للتذكير. لا يمكن تشغيل الماكينة حتى إدخال مفتاح السلامة مجددًا.

وظيفة توفير الطاقة (POWER SAVING)

لتقليل استهلاك الطاقة، ستدخل هذه المشاية وضع السكون إذا ظلت دون تشغيل لمدة 10 دقائق. ستعرض الشاشة تذكيرًا قبل الدخول إلى وضع السكون. عند دخول الجهاز في وضع السكون، يُرجى إخراج مفتاح الأمان وإدخاله مرة أخرى لتنبيه النظام.

USB الشحن عبر (USB CHARGING)

منفذ شحن الجهاز موجود على ظهر الوحدة

تخزين الكابلات (CABLE STORAGE)

تأكد من تخزين جميع الكابلات والممتلكات الشخصية بأمان في أثناء التمرين، واحرص على ألا يتلامس أي منها مع سير الركض

HANDLEBAR CONTROLS

ضوابط المقود

نبض اليد (PULSE GRIPS)

توجد مستشعرات نبض على كلا المقودين لمراقبة معدلات نبض المستخدم ويمكن مسكها لتقديم القراءة. أداة مراقبة النبض هي دليل مرجعي فقط وليست للاستخدام الطبي أو المراقبة.

COMPUTER PROGRAMS

وظائف الحاسوب

برامج يحددها المستخدم (U01-U03)

مجموعة مكونة من 24 برنامجًا (POI - P24) مدمجًا بالجهاز

برامج التحكم في نبض القلب (HP1 - HP3)

(الدهون) وظيفة دهون الجسم (FAT)

برامج يحددها المستخدم (U01-U03)

البرنامج (حتى يظهر) P في نمط الاستعداد، اضغط زر U3, U2, U1 أمامك على الشاشة

1. INCLINE (زيادة/خفض السرعة) أو +/- SPEED اضغط 1. إماله للأعلى/للأسفل) لتعيين الوقت) +/-
2. النمط) للتأكيد والدخول إلى القسم) M اضغط زر. التالي، كرر الخطوة حتى تنهي إعدادات العشرة أقسام كلها.
3. INCLINE (زيادة/خفض السرعة) أو +/- SPEED اضغط 3. إماله للأعلى/للأسفل) لتغيير السرعة أو الإماله +/-
4. (البداية) لتبدأ) START حدد وقت الركض واضغط زر.

مجموعة مكونة من 24 برنامجًا (POI - P24) مدمجًا بالجهاز

البرنامج،) وستعرض) P في نمط الاستعداد، اضغط زر الشاشة 24 برنامجًا، وما عليك سوى الاختيار من بينها

1. INCLINE (زيادة/خفض السرعة) أو +/- SPEED اضغط 1. إماله للأعلى/للأسفل) لتعيين وقت التمرين) +/-
2. يمكن تقسيم كل برنامج إلى 10 أقسام؛ ستصدر. الماكينة ثلاث صفارات عند بدء أي قسم جديد
3. INCLINE (زيادة/خفض السرعة) أو +/- SPEED اضغط 3. إماله للأعلى/للأسفل) لتغيير السرعة أو الإماله +/-
4. ستصدر الماكينة ثلاث صفارات وستتوقف عند انتهاء. أي برنامج

برامج التحكم في نبض القلب (HP1 - HP3)

ملاحظة: يمكن ضبط مستويات السرعة والانحدار يدويًا في أثناء تشغيل هذا البرنامج ولكن سيتم تغييرهما تلقائيًا للحفاظ على استمرار التمرين. لا يمكن إدخال تعديلات على السرعة والانحدار يدويًا في خلال السنتين الثانية الأولى.

1. HP1 و HP2 حتى تظهر البرامج PROGRAM انقر على HP3.
2. لإدخال البيانات الشخصية سيظهر MODE انقر على 3. سيظهر عمر المستخدم (العمر الافتراضي المحدد +/- INCLINE مسبقًا هو 30 عامًا). انقر على للتأكيد MODE لتغيير الانحدار وانقر على
4. سيظهر معدل نبض القلب المستهدف. لتغييره، انقر 4. للتأكيد MODE وانقر على +/- INCLINE على
5. الوقت المحدد مسبقًا على 10 TIME ستعرض نافذة 5. للتغيير وانقر على +/- INCLINE دقائق. انقر على للتأكيد MODE
6. للبدء START اضغط على

ملاحظة: سيتم تعديل السرعة تلقائيًا في أثناء تشغيل البرنامج للوصول إلى معدل نبض القلب المستهدف. إذا تم تحقيق أقصى سرعة قبل الوصول إلى معدل نبض القلب المستهدف، فسيتم ضبط الانحدار بمستوى I لزيادة معدل نبض القلب

إذا حقق المستخدم معدل نبض القلب المستهدف، فلن يتم تغيير السرعة والانحدار

إذا حقق المستخدم معدل نبض القلب المستهدف، فلن يتم تغيير السرعة والانحدار

(الدهون) وظيفة دهون الجسم (FAT)

البرنامج) حتى تصل إلى) P في نمط الاستعداد، اضغط زر (الدهون) FAT

النمط) لإدخال المعلومات) M اضغط 1.

2. INCLINE (زيادة/خفض السرعة) أو +/- SPEED حدد القيمة باستخدام 2. إماله للأعلى/للأسفل) من) +/- INCLINE السرعة) أو يُفيد F يُفيد الجنس، و-2 F حيث I) إلى F 4- I- F (الوزن) الارتفاع، و-4 F العمر، و-3

ذكور - 02 أنثى 01 النوع F-1

10 - 99 العمر F-2

سم (80-40 بوصة 100 - 200 الطول F-3

كجم (330-44 رطلاً 150 - 20 الوزن F-4

يُفيد اختبار F حيث 5- F النمط) لإدخال 5- M اضغط 3. دهون الجسم، ضع يدك على مستشعرات نبض اليد، وستعرض الشاشة قيمة دهون جسمك بعد ثلاث ثوانٍ

وزن ناقص <19

وزن طبيعي (20-25)

زيادة في الوزن (26-29)

سمنة >30

تستخدم قيمة الدهون للاسترشاد وهي ليست بيانات طبية

(MPH TO KPH CONVERSION)

كيفية التحويل بين وحدة الكيلو متر في الساعة إلى وحدة الميل في الساعة

1. في وضع الاستعداد ، أدخل مفتاح الأمان ، واضغط على 1. معًا واستمر في الضغط + INCLINE و + SPEED زري لمدة خمس ثوانٍ حتى تسمع صوتًا واحدًا
2. MPH ستظهر السرعة "0.3" لـ 2.
3. كرر العملية المذكورة أعلاه لتغيير السرعة مرة أخرى 3.

(LUBRICATION REMIND FUNCTION)

وظيفة التذكير بالتشحيم

تتميز هذه الماكينة بوظيفة التذكير بالتشحيم. بعد قطع إجمالي مسافة 300 كيلو متر (188 ميل)، ستحتاج ماكينتك إلى التشحيم بالزيت. سيذكرك النظام بإصدار صوت "OIL" كل 10 ثوانٍ، وستنظر نافذة عليها كلمة وهذا يعني أن ماكينتك بحاجة إلى التشحيم بالزيت. يُرجى قراءة دليل المستخدم أولاً، وإضافة الزيت إلى الجزء الأوسط من لوح الركض. بعد الانتهاء من التشحيم، إيقاف) والاستمرار لثلاث) "STOP" يُرجى الضغط على زر ثوانٍ، وسيختفي صوت الإنذار الصادر من النظام



reebokfitness.info/treadmill-support



 **NOTES**