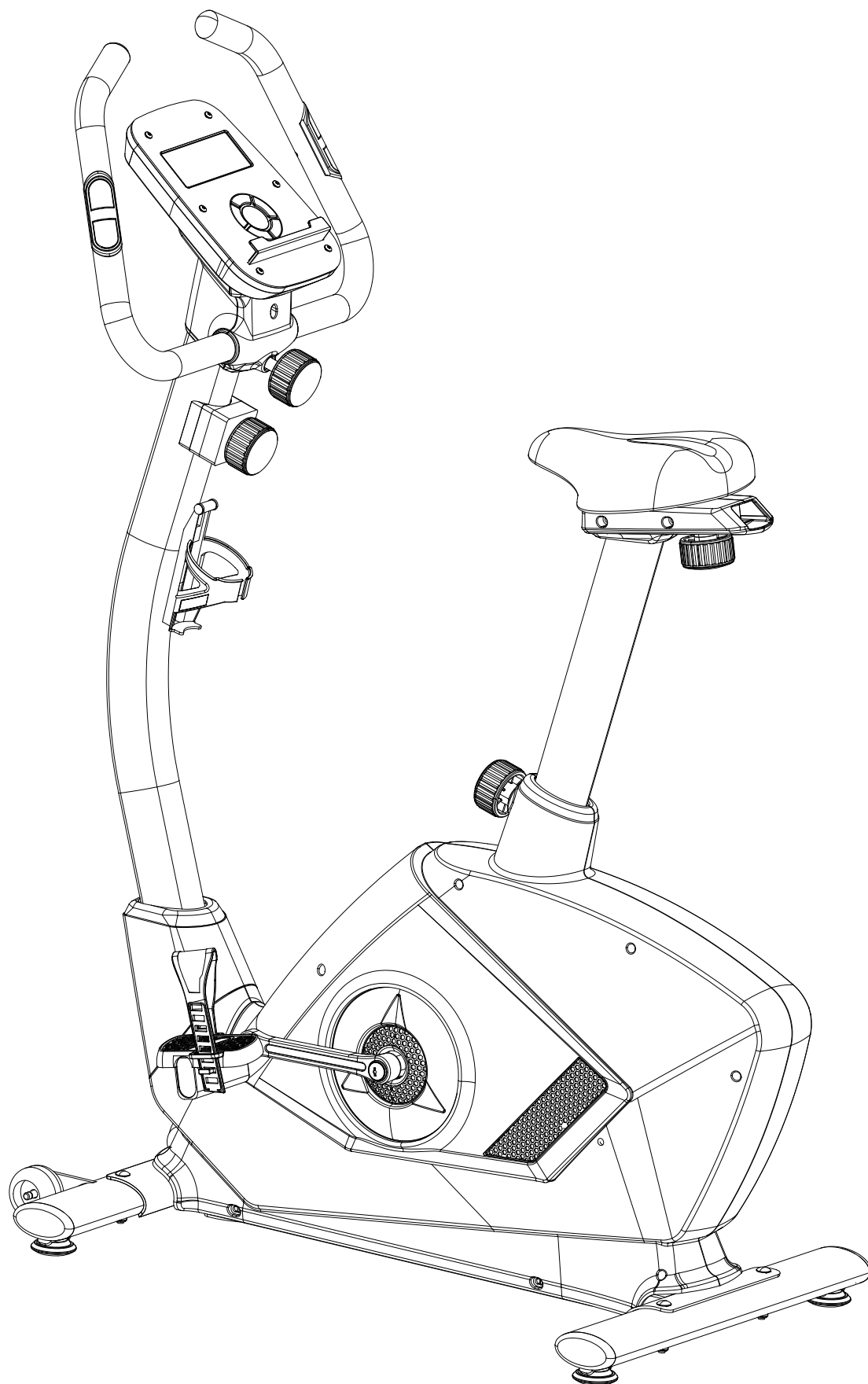




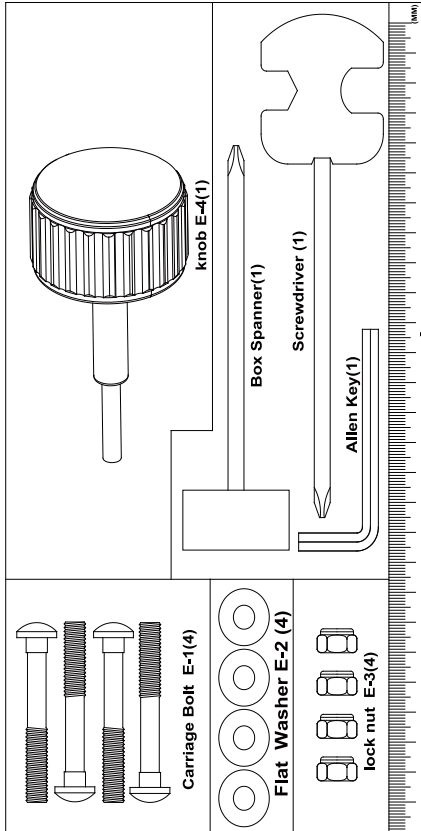
ONE GB40
ASSEMBLY GUIDE.

Reebok
ONE SERIES

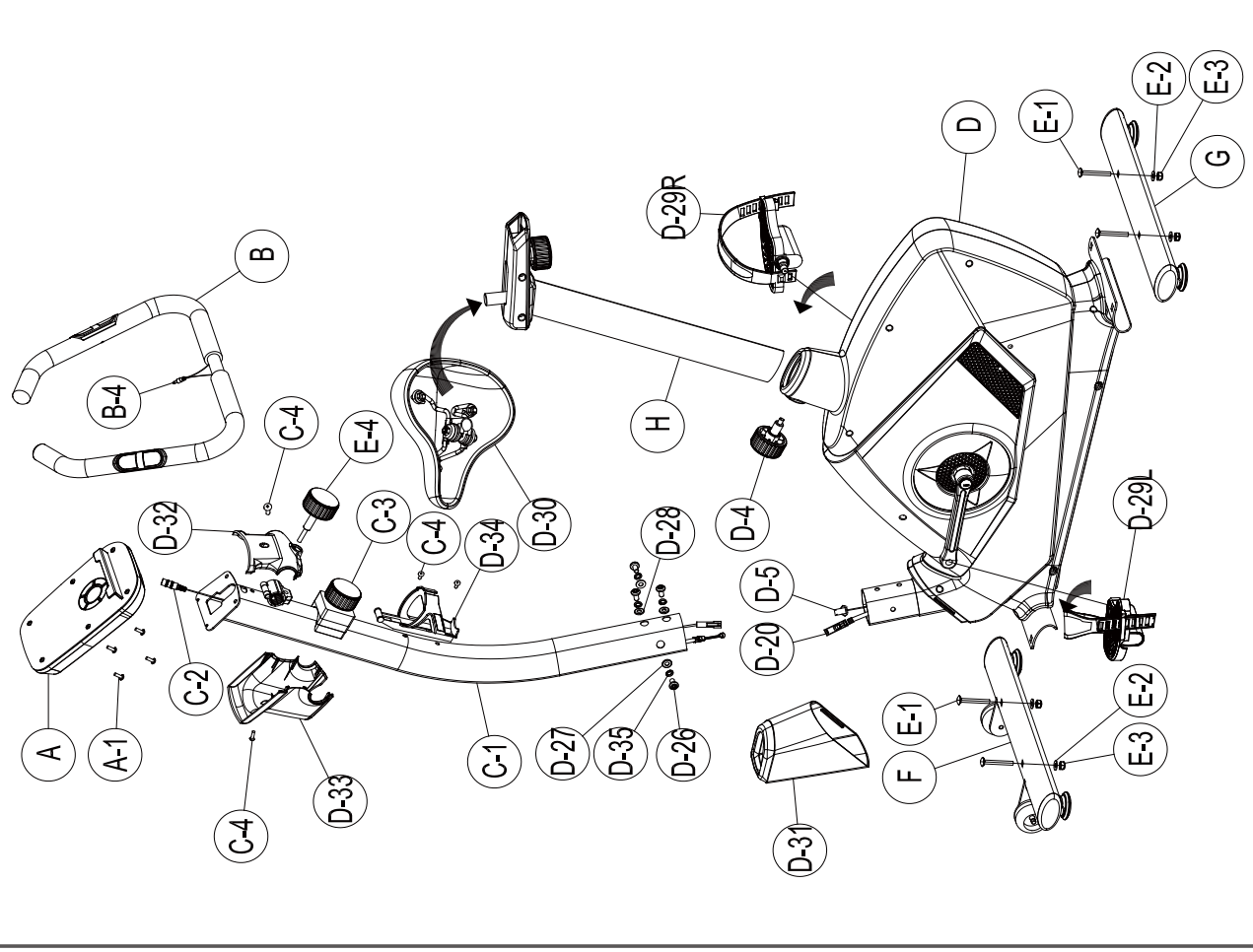
ONE GB40. ASSEMBLY GUIDE



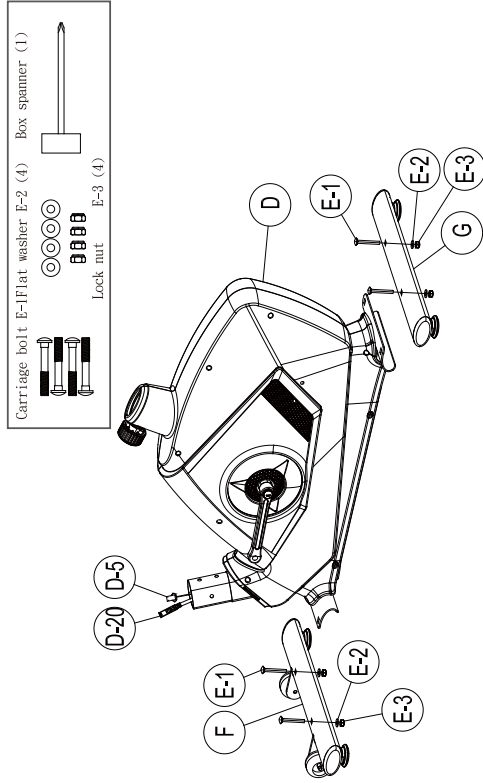
GB40



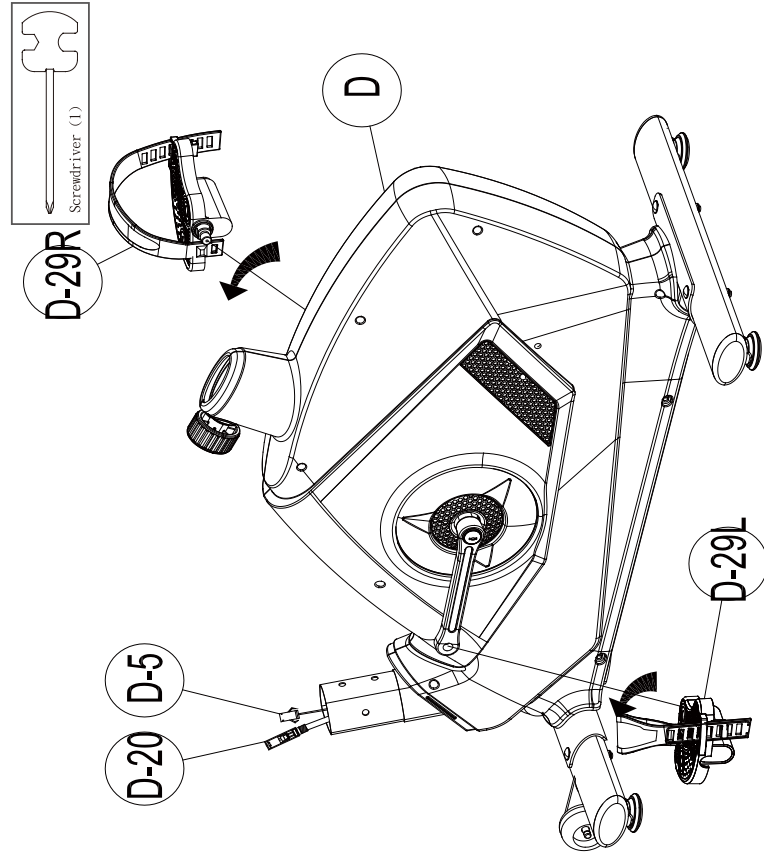
D		G	
B		F	
D-32		D-29	
D-33		C	
A		E	
D-34		H	
D-30			
D-31			



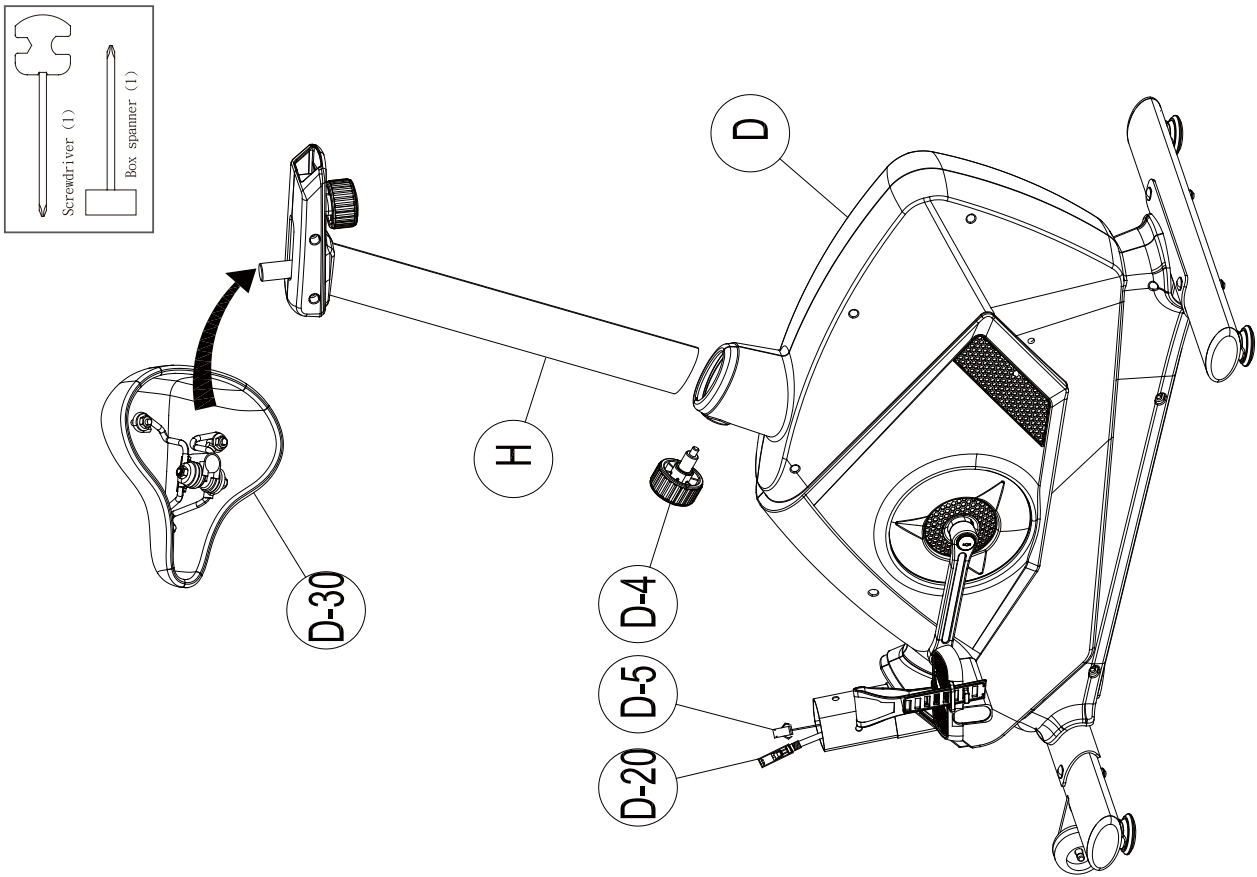
1







2

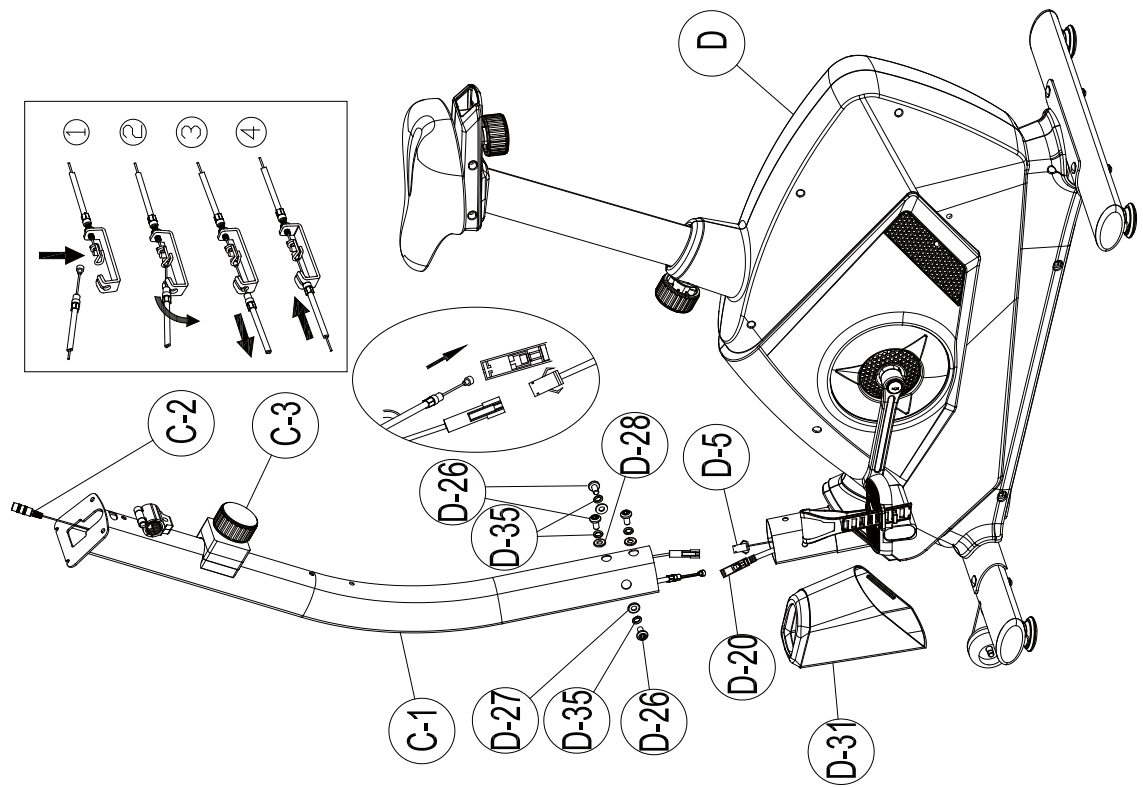
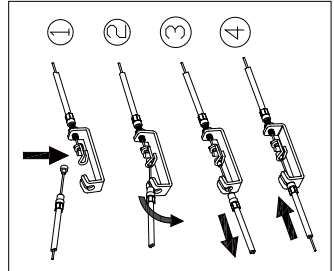





3

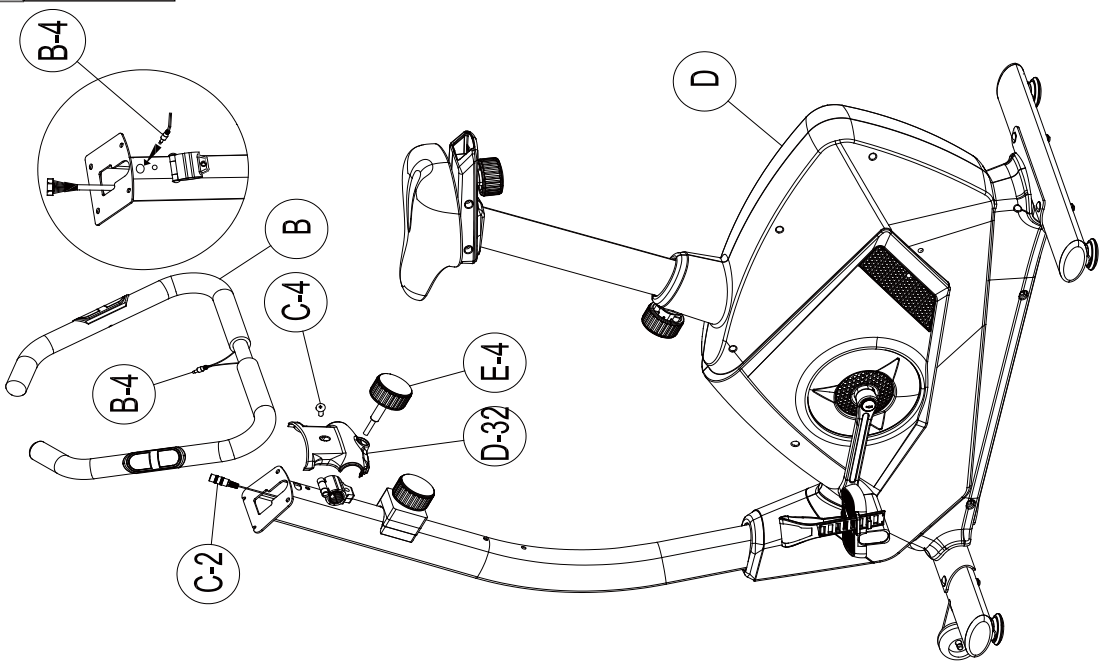


-  SCREW D-26
M8P1,25*16L (4)
-  Spring Washer D-35
Ø8L (4)
-  Curved washer D-28
Ø8*19*2T (2)
-  Flat washer D-27
Ø8*19*2T (2)

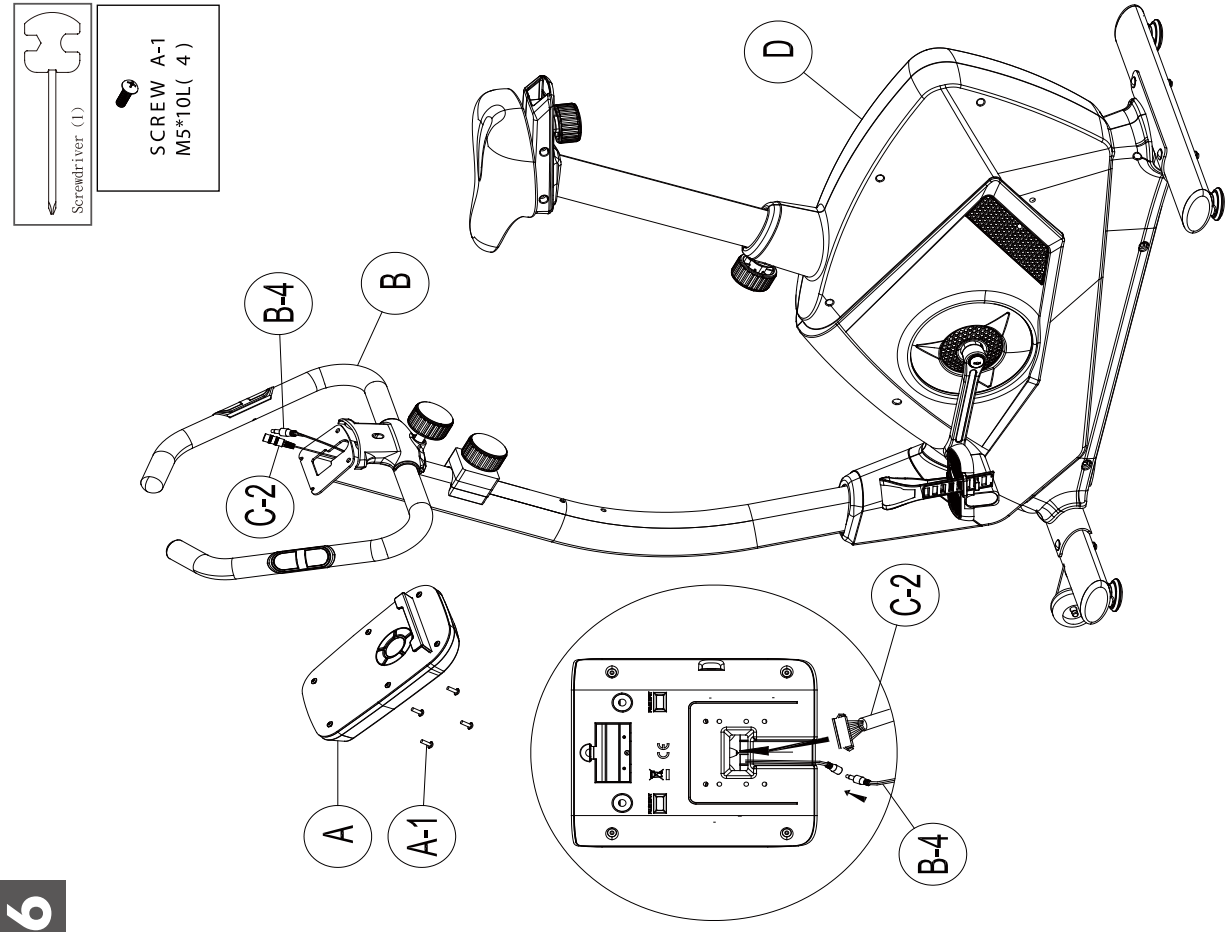
Allen Key(1)



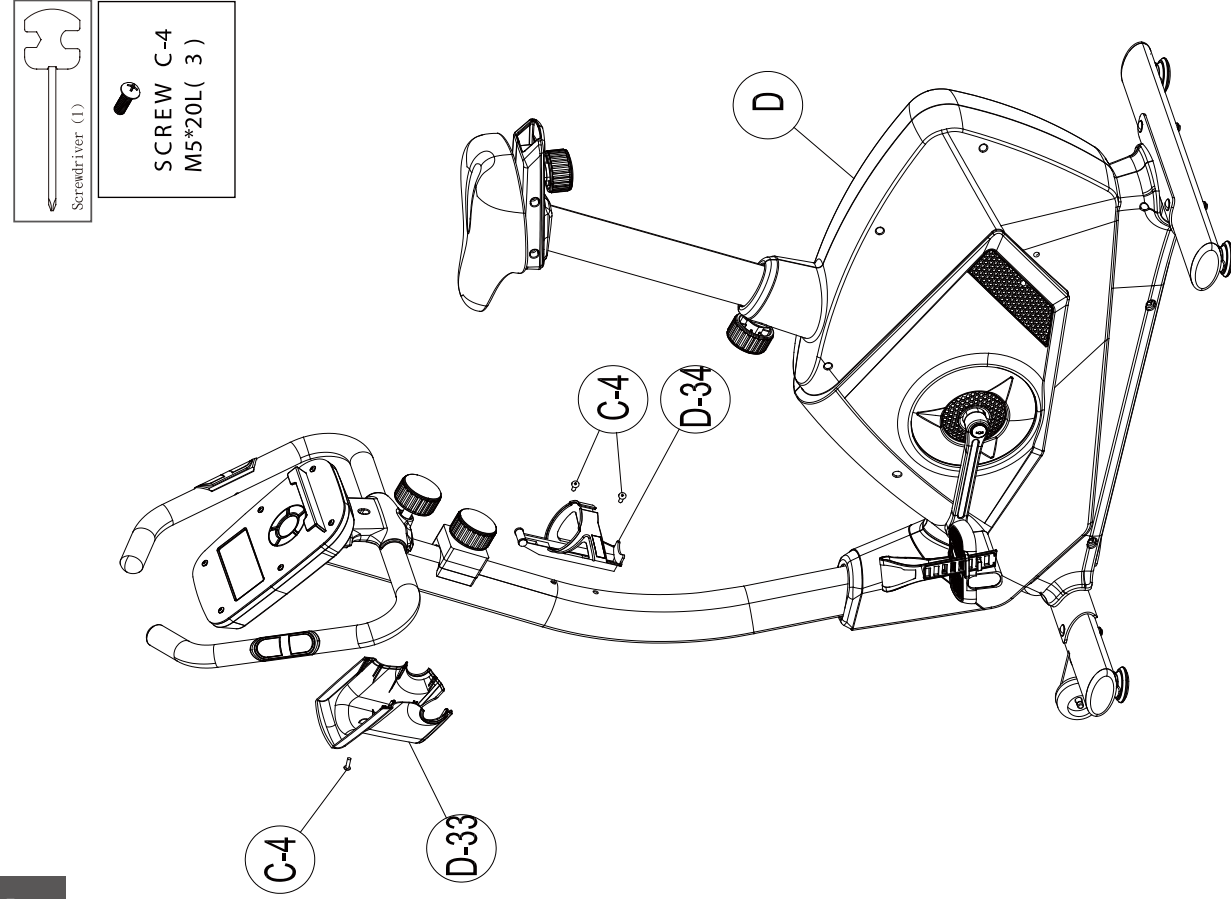
-  Screwdriver (1)
-  Knob E-4 (1)
-  SCREW C-4
M5*20L (1)



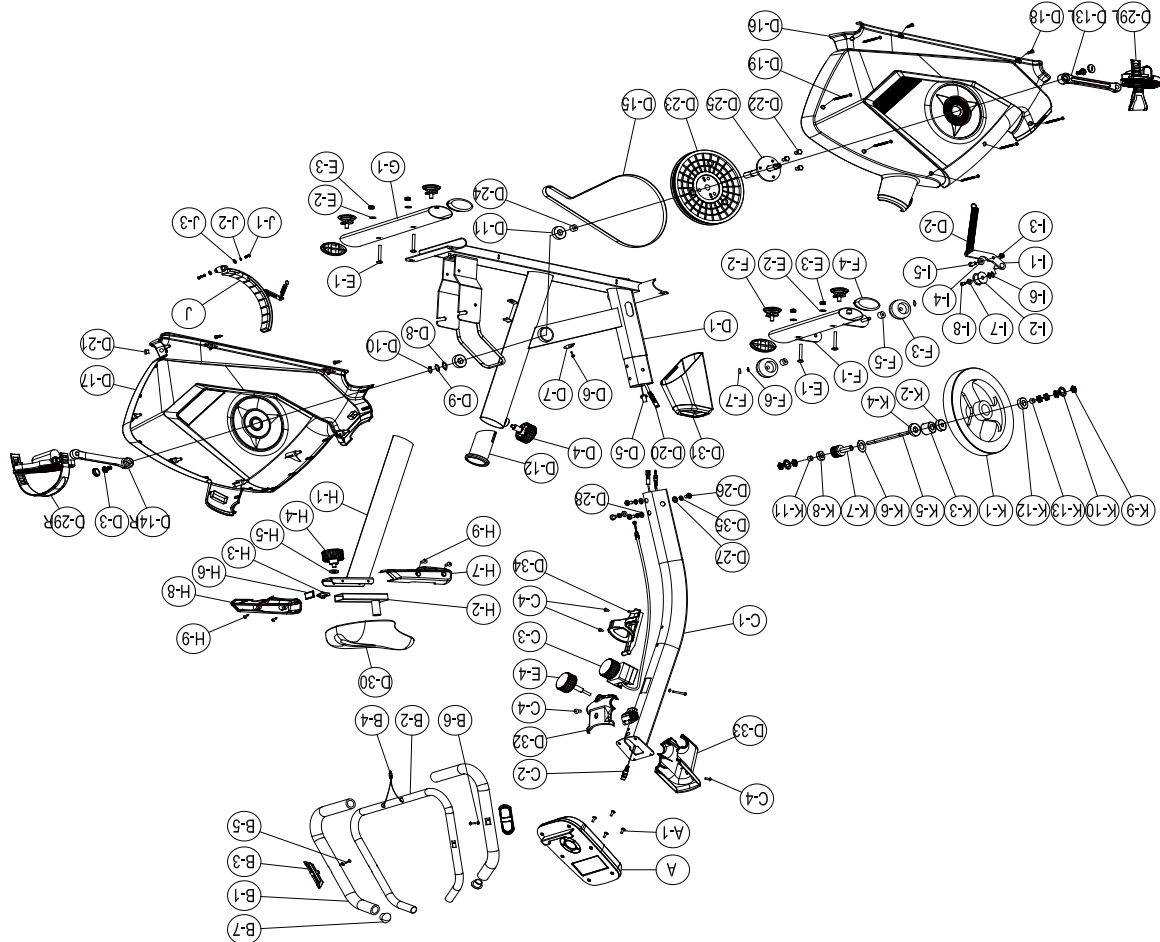
6



7



SPARE PARTS LIST



ITEM	DESCRIPTION	EVB SPEC	QTY	ITEM	DESCRIPTION	EVB SPEC	QTY		
A	Console	PH-S765490016702	1	PCS	E-1	Screw	PD-SM M 40855-1002	4	PCS
A-1	Screw	PD-SM M 10510-1002	4	PCS	E-2	Flat washer	PH-B204819-1002	4	PCS
B	Handlebar set	AA-A-PB3169-9014	1	SET	E-3	Nut	PD-XM 20800-1002	4	PCS
B-1	Foam grip	PH-P-PB4009-1002	2	PCS	E-4	Knob of handlebar	PH-P-PB0915-1000	1	SET
B-2	Handlebar	PH-P-PB5023-1082	1	PCS	F	Front stabilizer set	AA-GB40F04-9000	1	SET
B-3	Hand pulse	PH-P-PB5023-1082	2	PCS	F-1	Front stabilizer	WF-GB40F04-7002	1	PCS
B-4	Heart rate wire	B6120-E208506650-000	1	PCS	F-2	Nut	PH-P-PB279611-1002	4	PCS
B-5	Screw	PD-SHM 10420-1002	2	PCS	F-3	Roller	PH-P-PB3031-1200	2	PCS
B-6	Semi washer	PH-P-PB1109-1002	2	PCS	F-4	End cap	PH-P-PB3062-1A51	4	PCS
B-7	End cap	PH-P-PB155411002	2	PCS	F-5	Bushing	PH-P-PB3112-1000	2	PCS
C	Handlebar post set	AA-GB40F02-9000	1	SET	F-6	C ring	PD-XCO 08900-1002	2	PCS
C-1	Handlebar	WF-GB40F02-7002	1	PCS	F-7	Nut	PD-XQM 10800-1002	2	PCS
C-2	Cable	B6020-C115001-4001	1	PCS	G	Rear stabilizer set	AA-GB40F05-9000	1	SET
C-3	Tension controller	PH-B84-0810-1002	1	PCS	G-1	Rear stabilizer	WF-GB40F05-7002	1	PCS
C-4	Screw	PD-SM M 40520-1002	4	PCS	H	Seat post set	WF-GB40F05-7000	1	SET
D	Main frame set	AA-GB40F01-9000	1	SET	H-1	Seat post	WF-GB40F02-5000	1	PCS
D-1	Main frame	WF-GB40F01-7002	1	PCS	H-2	Rail tube	WF-B2010F047300	1	PCS
D-2	Slider spring	PH-P-PB1226-1000	1	PCS	H-3	Screw bracket of rail tube	PH-P-PB2929-1000	1	PCS
D-3	Nylon	PD-SHM 10820-5000	2	PCS	H-4	Knob of seat	PH-P-PB0914-1000	1	PCS
D-4	Knob	PD-A-PB6913-4000	1	PCS	H-5	Flat washer	PH-W321425-1041	1	PCS
D-5	Wire	B7030-P 1065006-200	1	PCS	H-6	End cap	PH-P-PB13711002	1	PCS
D-6	Screw	PD-SHM 20410-041	1	PCS	H-7	Left cover of rail tube	PH-C-GB500D-1002	1	PCS
D-7	Sensor bracket	PH-P-PB4310-1300	1	PCS	H-8	Right cover of rail tube	PH-C-GB501D-1002	1	PCS
D-8	Wave washer	PH-W0001725-1002	1	PCS	H-9	Screw	PD-SM M 20506-1002	4	PCS
D-9	Flat washer	PH-W121725-1002	1	PCS	I	Idler set	AA-A-PB3246-9000	1	SET
D-10	C ring	PD-XCO 11700-1002	1	PCS	H	Idler	M-PT01BRTW 04-5000	1	PCS
D-11	Bearing	PH-B32-6203-1200	2	PCS	I-2	Jeckey wheel	PH-P-PB351-1000	1	PCS
D-12	Camp	PH-P-PB2278-1002	1	PCS	H-3	Nut	PD-XM 20800-1041	1	PCS
D-13	Left crank	PH-P-PB-818-1041	1	PCS	H-4	Flat washer	PH-W110825-1141	1	PCS
D-14	Right crank	PH-P-PB-818-1041	1	PCS	H-5	Screw	PD-SHM 20820-1141	1	PCS
D-15	Beck	PH-L-BM 1066-4000	1	PCS	H-6	Wave washer	PH-W0061015-1002	2	PCS
D-16	Left cover (upper)	PH-C-GB500-1002	1	PCS	H-7	Flat washer	PH-W120612-1041	1	PCS
D-17	Right cover (lower)	PH-C-GB501-1002	1	PCS	H-8	Screw	PD-SHM 10012-1002	1	PCS
D-18	Screw	PD-SHM 20516-241	4	PCS	J	Magnet set	AA-A-PB3693-9000	1	SET
D-19	Screw	PD-SHM 20440-041	6	PCS	J-1	Screw	PD-SHM 20614-041	2	PCS
D-20	Tension controller, lower	PH-P-PB5076-1000	1	PCS	J-2	Spring washer	PH-B210060-1041	2	PCS
D-21	Cap	PH-P-PB5824-1002	1	PCS	J-3	Flat washer	PH-W120613-1041	2	PCS
D-22	Screw	PD-SHM 20812-1102	3	PCS	K	Flywheel set	AA-A-PB2245-4102	1	SET
D-23	Pulley	PH-P-PB22401-1002	1	PCS	K-1	Flywheel	PH-FAD2032E1002	1	PCS
D-24	Bushing	PH-P-PB309-1000	1	PCS	K-2	Bearing	PH-B2-3300-1000	1	PCS
D-25	Axle set	PH-P-PB3184-1000	1	PCS	K-3	Single bearing set	PH-P-PB3485-1000	1	PCS
D-26	Screw	PD-SHM 40815-1002	4	PCS	K-4	Bearing	PH-B2-3200-1100	1	PCS
D-27	Flat washer	PH-W040819-1002	2	PCS	K-5	Flywheel axle	PH-P-PB4982-1000	1	PCS
D-28	Semi washer	PH-B2220819-1102	2	PCS	K-6	Flat washer	PH-W113031-1002	1	PCS
D-29	Pedal	PH-P-PB3907-302	1	SET	K-7	Pulley	PH-P-PB4842-1000	1	PCS
D-30	Saddle	PH-P-PB-240-1002	1	PCS	K-8	Bearing	PH-B2-3900-1000	1	PCS
D-31	Cap of handlebar post	PH-C-GB5099-1002	1	PCS	K-9	Nut	PD-XM 1224-041	5	PCS
D-32	Front cover of handlebar	PH-SB03-005-1002	1	PCS	K-10	Star washer	PH-W121224-1041	2	PCS
D-33	Rear cover of handlebar	PH-SB03-013-1002	1	PCS	K-11	Bushing	PH-P-PB-008-1000	1	PCS
D-34	Water bottle holder	PH-P-PB2074-1A51	1	PCS	K-12	Bearing	PH-B2-3000-1000	1	PCS
D-35	Spring washer	PH-W220800-1102	4	PCS	K-13	Bushing	PH-P-PB-008-1000	1	PCS
E	Hardware kit	AA-GB40F02-9000	1	SET					



REEBOKFITNESSEQUIPMENT.COM/PRODUCTSUPPORT

Reebok
ONE SERIES



REEBOKFITNESSEQUIPMENT.COM/PRODUCTSUPPORT

Reebok
ONE SERIES

ONE GB40 & GX40
CONSOLE GUIDE

Reebok
ONE SERIES



COMPUTER FUNCTIONS

- A Total Reset**
- B Recovery**
- C Down**
- D Enter**
- E Up**
- F Reset**

BUTTON FUNCTIONS

Total Reset

Press to clear all values back to zero including the date and time.

Recovery

- After a workout can be pressed to measure the users recovery rate.
- Once complete can be pressed again to return to the previous display.

Down

Press to make decreasing adjustments when setting **TIME**, **SPEED**, **DISTANCE** and **CALORIES** or the calendar/time.

Enter

To confirm input settings.

Up

Pressed to make increasing adjustments when setting **TIME**, **SPEED**, **DISTANCE** and **CALORIES** or the calendar/time.

Reset

This is used to reset all values.

COMPUTER FUNCTIONS

Scan

Will scan through the different workout information such as **TIME**, **SPEED**, **DISTANCE** and **CALORIES** every 6 seconds



Time

Time will count between 0.00 and 99.59. Will also count down from inputted selection back to 0.00.

RPM

Revolutions per minute. This will be displayed on the lowest part of the screen. The display will switch between this and speed after approximately 6 seconds.

Speed

Current workout speed will be displayed – between 0.00 – 99.9 KPH or MPH.

Distance

Accumulates the total distance between 0.00 – 99.99 Km or Miles.

Calories

Records the users calories burnt between 00.00 – 99.99 CAL.

Recovery

At any time during exercise **RECOVERY** can be pressed to check the users recovery level.

Pulse

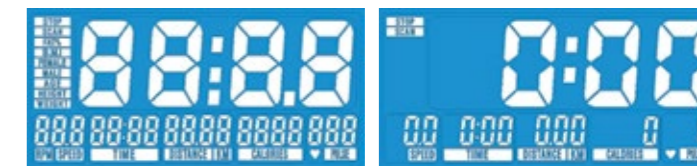
Will record and display the users pulse rate

This reading is a guide only and not to be used for medical purposes or comparisons.

OPERATION

Quick Start

To start exercise at any time begin pedaling. The **TIME**, **SPEED**, **DISTANCE** and **CALORIES** will count up from zero. If the user would like to set a desired **TIME**, **SPEED**, **DISTANCE** or **CALORIE** workout this is done before pedaling commences. The **TIME** display will be flashing, **UP/DOWN** is pressed to alter this setting and **MODE** is used to change to a different selection. When the desired information is inputted, begin pedaling. The information will count down from the setting.



Recovery

At any time during exercise the recovery button can be pressed. Once pressed the user must place both hand securely on the pulse sensors, the computer will count down from 1 minute

After the countdown has completed the users recovery level will be displayed, **F1 – F6**. The aim is to improve this level over time which indicates the users fitness is improving.



Recovery Grade

- F1** Excellent
- F2** Very good
- F3** Good
- F4** Satisfactory
- F5** Below average
- F6** Poor

Pulse

The user can record their pulse rate during exercise. To do this place the palms of both hands securely on the pulse sensors located on the handlebars. The computer will then display the users current heart rate.

This reading is a guide only and not to be used for medical purposes or comparisons.

Notes

- If there is no movement detected for approximately 4 minutes the computer will switch off. Press any button or begin pedaling to restart.
- When any preset value reaches zero the computer will beep 8 times to alert the user. To stop this press any key.
- If the batteries are replaced all values will be reset.
- This computer requires 2 x AA batteries that are located in the rear.
- If the computer does not respond or seems to have a fault, remove the batteries for a period of 1 minute and replace them.
- Speed and distance are preset to either Km or miles; It is not possible to switch between miles and Kilometres.



FONCTIONS DE L'ORDINATEUR

- | | | | |
|----------|--------------------------------|----------|-------------------------|
| A | Réinitialisation totale | E | Haut |
| B | Récupération | F | Réinitialisation |
| C | Bas | | |
| D | Mode | | |

FONCTION DES TOUCHES

Réinitialisation totale

Appuyer pour remettre à zéro toutes les valeurs, y compris la date et l'heure.

Récupération

- après une séance d'entraînement, l'utilisateur peut appuyer sur cette touche pour mesurer son taux de récupération ;
- après utilisation, il suffit d'appuyer à nouveau pour revenir à l'écran précédent.

Bas

Appuyer pour procéder à des ajustements décroissants lors du réglage des fonctions **DURÉE**, **VITESSE**, **DISTANCE** et **CALORIES** ou du calendrier/de l'horloge.

Mode

Pour confirmer les réglages effectués.

Haut

Appuyer pour procéder à des ajustements croissants lors du réglage des fonctions **DURÉE**, **VITESSE**, **DISTANCE** et **CALORIES** ou du calendrier/de l'horloge.

Réinitialisation

Permet de réinitialiser toutes les valeurs.

FONCTIONS DE L'ORDINATEUR

Balayage

Passe en revue les différentes données de la séance d'entraînement comme la **DURÉE**, la **VITESSE**, la **DISTANCE** et les **CALORIES** toutes les 6 secondes (environ).



Durée

La durée peut être réglée de 0 à 99,59. Un compte à rebours peut également être créé à partir d'une durée choisie.

RPM

Nombre de tours/minute. Cette donnée est affichée sur la partie inférieure de l'écran. L'écran commutera pour afficher la vitesse après environ 6 secondes.

Vitesse

Affiche la vitesse actuelle de l'appareil, entre 0 et 99,9 Km/h ou miles/h

Distance

Totalise la distance parcourue, entre 0 et 99,9 Km ou miles

Calories

Enregistre les dépenses caloriques de l'utilisateur, entre 0 et 99,99 CAL.

Récupération

À tout moment durant la séance d'entraînement, l'utilisateur peut appuyer sur la touche **RÉCUPÉRATION** pour vérifier son taux de récupération.

Rythme cardiaque

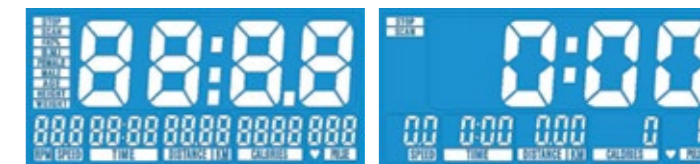
Enregistre et affiche le rythme cardiaque de l'utilisateur.

Cette mesure n'est fournie qu'à titre informatif et ne doit pas être utilisée à des fins médicales ou de comparaison.

FONCTIONNEMENT

Démarrage rapide

Pour commencer l'entraînement à tout moment, il suffit de pédaler. Les calculs de **DURÉE**, **VITESSE**, **DISTANCE** et **CALORIES** commenceront à zéro. Si l'utilisateur souhaite attribuer une valeur spécifique aux fonctions **DURÉE**, **VITESSE**, **DISTANCE** ou **CALORIES**, il doit le faire avant de commencer à pédaler. Lorsque l'affichage de **DURÉE** clignote, il suffit d'appuyer sur les touches HAUT/BAS pour modifier le réglage et sur **MODE** pour passer à une autre fonction. Une fois les valeurs souhaitées attribuées, l'utilisateur peut commencer à pédaler : le compte à rebours commencera à partir de ces valeurs.



Récupération

À tout moment durant la séance d'entraînement, l'utilisateur peut appuyer sur la touche Récupération, puis placer soigneusement les deux mains sur les capteurs cardiaques. L'ordinateur procédera à un compte à rebours d'une minute.

Une fois le compte à rebours terminé, le taux de récupération de l'utilisateur est affiché, de F1 à F6. L'objectif pour l'utilisateur est d'améliorer ce taux au fil du temps, signe d'amélioration de sa condition physique.



Classement des taux de récupération

- F1** Excellent
- F2** Très bon
- F3** Bon
- F4** Satisfaisant
- F5** Inférieur à la moyenne
- F6** Mauvais

Rythme cardiaque

L'utilisateur peut enregistrer son rythme cardiaque pendant la séance d'entraînement. Pour cela, il suffit de placer soigneusement la paume de chaque main sur les capteurs cardiaques situés sur le guidon. L'ordinateur affichera le rythme cardiaque actuel de l'utilisateur.

Cette mesure n'est fournie qu'à titre informatif et ne doit pas être utilisée à des fins médicales ou de comparaison.

NOTE

- si aucun mouvement n'est détecté pendant environ 4 minutes, l'ordinateur s'éteint. Appuyer sur n'importe quelle touche ou commencer à pédaler pour redémarrer ;
- lorsqu'une valeur pré-réglée atteint zéro, l'ordinateur émet 8 signaux sonores pour alerter l'utilisateur. Pour arrêter ces signaux, appuyer sur n'importe quelle touche ;
- si les piles sont remplacées, toutes les valeurs sont remises à zéro ;
- cet ordinateur nécessite 2 piles AA situées à l'arrière ;
- si l'ordinateur ne réagit pas ou semble en panne, ôter les piles pendant 1 minute et les replacer.
- Vitesse et la distance sont réglés soit à des kilomètres ou miles; il n'est pas possible de basculer entre miles et kilomètres.



FUNZIONI DEL COMPUTER

- A Reset totale
- E Aumento
- B Recupero
- F Reset
- C Diminuzione
- D Modalità

FUNZIONE DEI PULSANTI

Reset totale

Premere per azzerare tutti i valori, incluse la data e l'ora.

Recupero

- Si può premere dopo una seduta di allenamento per misurare la velocità di recupero dell'utente.
- Una volta completato il recupero, si può premere ancora per tornare alla visualizzazione precedente.

Diminuzione

Premere per effettuare la regolazione in diminuzione quando si fissano **TEMPO, VELOCITÀ, DISTANZA** e **CALORIE** oppure il calendario/ora.

Modalità

Serve a confermare le impostazioni immesse

Aumento

Premere per effettuare la regolazione in aumento quando si fissano **TEMPO, VELOCITÀ, DISTANZA** e **CALORIE** oppure il calendario/ora.

Reset

Questo comando viene usato per azzerare tutti i valori.

FUNZIONI DEL COMPUTER

Scansione

Provvede alla scansione di tutte le diverse informazioni sulla seduta di allenamento, come **TEMPO, VELOCITÀ, DISTANZA** e **CALORIE** ogni 6 secondi (circa).



Tempo

Il tempo verrà conteggiato da 0.00 a 99.59. Verrà anche effettuato il conteggio alla rovescia da una selezione immessa fino a 0.00.

RPM

Giri al minuto. Questa informazione verrà visualizzata nella parte più bassa dello schermo. Il display commuterà tra questa informazione e quella della velocità dopo circa 6 secondi.

Velocità

Verrà visualizzata l'attuale velocità della seduta di allenamento - tra 0.00 e 99.9 **KPH** o **MPH**

Distanza

Accumula la distanza totale tra 0.00 e 99.99 Km o miglia

Calorie

Registra le calorie bruciate dall'utente tra 00.00 e 99.99 **CAL**

Recupero

In qualsiasi momento durante l'esercizio si può premere **RECOVERY** per verificare il livello di recupero dell'utente.

Pulsazione

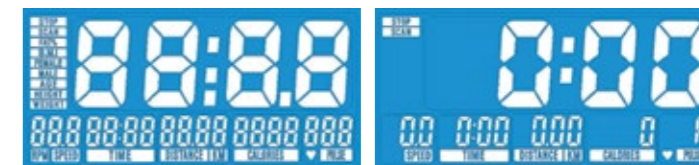
Registra e visualizza la pulsazione cardiaca dell'utente.

Questa lettura rappresenta una guida puramente indicativa, da non utilizzare per finalità o comparazioni di tipo medico.

FUNZIONAMENTO

Avvio rapido

Per iniziare l'esercizio in qualsiasi momento, cominciare a pedalare. Le informazioni di **TEMPO, VELOCITÀ, DISTANZA** e **CALORIE** verranno conteggiate partendo da zero. Se l'utente desidera fissare un insieme di dati desiderati riguardanti **TEMPO, VELOCITÀ, DISTANZA** o **CALORIE**, lo deve fare prima di cominciare a pedalare. La visualizzazione del **TEMPO** lampeggia, si preme **UP/DOWN** per modificare questa impostazione e si usa **MODE** per passare ad un'altra selezione. Quando sono stati immessi i dati desiderati, si può incominciare a pedalare; il conto alla rovescia parte dal valore impostato.



Recupero

In qualsiasi momento durante l'esercizio, si può premere il pulsante di recupero. Una volta premuto il pulsante, l'utente deve posizionare saldamente entrambe le mani sui sensori della pulsazione e il computer procederà al conteggio alla rovescia a partire da 1 minuto.

Dopo il completamento del conteggio alla rovescia, verrà visualizzato il livello di recupero dell'utente, da **F1** a **F6**. Lo scopo della misura è quello di migliorare tale livello nel corso del tempo, il che indica che la forma fisica dell'utente sta migliorando.



Livello di recupero

- F1 Eccellente
- F2 Ottimo
- F3 Buono
- F4 Soddisfacente
- F5 Al di sotto della media
- F6 Scarso

Pulsazione

Durante l'esercizio, l'utente può registrare la propria pulsazione cardiaca. Per farlo, posizionare saldamente i palmi delle mani sui sensori della pulsazione localizzati sul manubrio. Allora il computer visualizzerà l'attuale frequenza cardiaca dell'utente.

Questa lettura rappresenta una guida puramente indicativa, da non utilizzare per finalità o comparazioni di tipo medico.

NOTE

- Se non si rileva alcun movimento per circa 4 minuti, il computer si spegne. Per riavviarlo, premere un pulsante qualsiasi oppure cominciare a pedalare.
- Quando un qualsiasi valore pre-selezionato raggiunge lo zero, il computer emette 8 beep per avvertire l'utente. Per fermarli premere un tasto qualsiasi.
- Quando vengono sostituite le batterie, tutti i valori vengono azzerati.
- Questo computer richiede 2 batterie tipo AA da posizionare nell'alloggiamento posteriore.
- Se il computer non risponde o sembra avere un guasto, estrarre le batterie per un periodo di 1 minuto e poi inserirle di nuovo nel loro alloggiamento.
- Velocità e della distanza sono preimpostati sia chilometri o miglia, non è possibile passare da miglia e chilometri.



COMPUTER-FUNKTIONEN

- A** Alles zurücksetzen
- B** Erholung
- C** Abwärts
- D** Modus
- E** Aufwärts
- F** Zurücksetzen

TASTENFUNKTIONEN

Alles zurücksetzen

Drücken Sie diese Taste, um alle Werte einschließlich des Datums und der Uhrzeit wieder auf null zu setzen.

Erholung

- Diese Taste kann nach dem Training gedrückt werden, um die Erholungsrate des Benutzers zu messen.
- Nach der vollständigen Erholung kann die Taste erneut gedrückt werden, um zur vorherigen Anzeige zurückzukehren.

Abwärts

Drücken Sie diese Taste, um die eingestellten Werte für **ZEIT**, **GESCHWINDIGKEIT**, **ENTFERNUNG** und **KALORIEN** oder das Datum und die Uhrzeit zu verringern.

Modus

Drücken Sie diese Taste, um die eingegebenen Werte zu bestätigen.

Aufwärts

Drücken Sie diese Taste, um die eingestellten Werte für **ZEIT**, **GESCHWINDIGKEIT**, **ENTFERNUNG** und **KALORIEN** oder das Datum und die Uhrzeit zu erhöhen.

Zurücksetzen

Diese Taste wird verwendet, um alle Werte zurückzusetzen.

COMPUTER-FUNKTIONEN

Scan

Drücken Sie diese Taste, um in Intervallen von ca. 6 Sekunden durch die verschiedenen Trainingsdaten wie etwa **ZEIT**, **GESCHWINDIGKEIT**, **ENTFERNUNG** und **KALORIEN** zu schalten.



Zeit

Die Zeit wird in Werten zwischen 0.00 und 99.59 gezählt. Darüber hinaus kann die Funktion von der voreingestellten Zeit rückwärts auf 0.00 zählen.

U/min

Umdrehungen pro Minute. Dieser Wert wird am unteren Rand des Bildschirms angezeigt. Die Anzeige wechselt in Intervallen von ca. 6 Sekunden zwischen Umdrehungen pro Minute und der Geschwindigkeit.

Geschwindigkeit

Die aktuelle Trainingsgeschwindigkeit wird in Werten zwischen 0,00 und 99,9 km/h oder **MPH** angezeigt.

Entfernung

Die zurückgelegte Gesamtdistanz wird in Werten zwischen 0,00 und 99,99 km oder Meilen angezeigt.

Kalorien

Der Kalorienverbrauch des Benutzers wird in Werten zwischen 00,00 und 99,99 Kalorien angezeigt.

Erholung

Sie können die **ERHOLUNGS**-Taste jederzeit während des Trainings drücken, um Ihren Erholungsstatus zu prüfen.

Puls

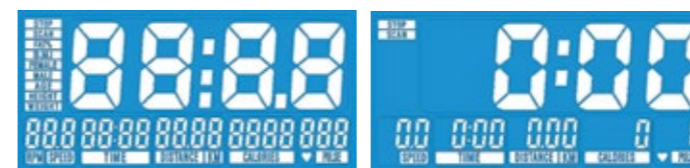
Drücken Sie diese Taste, um Ihren Puls zu messen und anzuzeigen.

Dieser Wert dient nur als Hinweis und darf nicht für medizinische Zwecke oder Vergleiche verwendet werden.

BETRIEB

Schnellstart

Sie können jederzeit mit dem Training beginnen, indem Sie die Pedale bewegen. Die **UHRZEIT**, **GESCHWINDIGKEIT**, **ENTFERNUNG** und **KALORIEN** werden von null aufwärts gezählt. Wenn Sie bestimmte Werte für **UHRZEIT**, **GESCHWINDIGKEIT**, **ENTFERNUNG** und **KALORIEN** eingeben möchten, müssen diese vor dem Beginn des Trainings eingestellt werden. Die **ZEIT**-Anzeige blinkt. Drücken Sie die **AUFWÄRTS-/ABWÄRTS**-Taste, um die Einstellung vorzunehmen. Nutzen Sie die **MODUS**-Taste, um die Auswahl zu ändern. Betätigen Sie die Pedale, sobald Sie die gewünschten Informationen eingegeben haben. Die Werte werden ausgehend von den eingestellten Daten rückwärts gezählt.



Erholung

Sie können die Erholungstaste jederzeit während des Trainings drücken. Wenn Sie die Taste drücken, müssen Sie beide Hände fest auf die Pulsmesser legen. Der Computer zählt 60 Sekunden rückwärts auf null.

Nach dem Ende des Countdowns wird der Erholungswert des Benutzers als **F1 – F6** angezeigt. Das Ziel besteht darin, den Erholungsgrad und damit die eigene Fitness im Lauf der Zeit zu verbessern.



Erholungsgrad

- F1** Hervorragend
- F2** Sehr gut
- F3** Gut
- F4** Zufriedenstellend
- F5** Unterdurchschnittlich
- F6** Schlecht

Puls

Sie können den Puls während des Trainings messen. Legen Sie hierzu die Handflächen fest auf die Pulsmesser an den Handgriffen. Der Computer zeigt daraufhin die aktuelle Herzfrequenz an.

Dieser Messwert dient lediglich zur Information und darf nicht für medizinische Zwecke oder Vergleiche genutzt werden.

HINWEISE

- Wenn der Computer über einen Zeitraum von ca. 4 Minuten keine Bewegung erkennt, schaltet er sich aus. Drücken Sie eine Taste oder betätigen Sie die Pedale, um den Computer neu zu starten.
- Wenn einer der voreingestellten Werte null erreicht, sendet der Computer 8 akustische Signale, um den Benutzer zu warnen. Drücken Sie eine beliebige Taste, um die akustischen Signale auszuschalten.
- Wenn die Batterien ausgetauscht werden, werden alle Werte zurückgesetzt.
- Dieser Computer benötigt 2 AA-Batterien. Das Batteriefach befindet sich auf der Rückseite.
- Wenn der Computer nicht reagiert oder eine Funktionsstörung vorzuliegen scheint, entfernen Sie die Batterien für etwa 1 Minute und setzen Sie sie dann erneut ein.
- Geschwindigkeit und Abstand sind voreingestellt, um entweder Kilometer oder Meilen; Es ist nicht möglich, zwischen Meilen und Kilometer zu wechseln.



FUNCIONES DEL ORDENADOR

- A** Total Reset (reinicio total)
- B** Recovery (recuperación)
- C** Down (abajo)
- D** Mode (modo)
- E** Up (arriba)
- F** Reset (restaurar)

FUNCIONES DE LOS BOTONES

Total Reset

Púlselo para borrar todos los valores a cero incluyendo la fecha y hora.

Recovery

- Tras el ejercicio, puede pulsarse para medir la tasa de recuperación del usuario.
- Una vez completado, pulse de nuevo para volver a la visualización anterior.

Down

Pulse para realizar ajustes disminuyendo al configurar la **HORA**, **VELOCIDAD**, **DISTANCIA** y **CALORÍAS** o la fecha/calendario.

Mode

Para confirmar los ajustes introducidos

Up

Pulse para realizar ajustes aumentando al configurar **TIEMPO**, **VELOCIDAD**, **DISTANCIA** y **CALORÍAS** o la fecha/calendario.

Reset

Se utiliza para restaurar todos los valores.

FUNCIONES DEL ORDENADOR

Lector

El lector mostrará distintas informaciones del ejercicio como son **TIEMPO**, **VELOCIDAD**, **DISTANCIA** y **CALORÍAS** cada 6 segundos (aproximadamente).



Time

El tiempo también contará entre 0,00 y 99,59. También realizará una cuenta atrás desde una cifra introducida hasta 0,00.

RPM

Revoluciones por minuto. Esto se mostrará en la parte inferior de la pantalla. La pantalla cambiará entre esta lectura y la velocidad tras aproximadamente 6 segundos.

Speed

Se mostrará la velocidad de ejercicio actual entre 0,00 y 99,9

KPH

o MPH

Distance

Acumula la distancia total entre 0,00 y 9,99 km o millas

Calories

Registra las calorías quemadas por el usuario entre 00,00 y 99,99 **CAL**.

Recuperación

En cualquier momento durante el ejercicio puede pulsar **RECOVERY** para comprobar el nivel de recuperación del usuario.

Pulse

Registra y muestra el ritmo cardíaco del usuario.

Esta lectura es únicamente una guía y no debe utilizarse para fines médicos o comparaciones.

FUNCIONAMIENTO

Inicio rápido

Para iniciar el ejercicio en cualquier momento, empiece a pedalear. **EL TIEMPO**, **VELOCIDAD**, **DISTANCIA** y **CALORÍAS** empezarán a contar desde cero. Si el usuario desea establecer un **TIEMPO**, **VELOCIDAD**, **DISTANCIA** o **CALORÍAS** para este ejercicio, deberá realizarlo antes de empezar a pedalear. Se mostrará la pantalla de **TIME** parpadeando, pulse **UP/DOWN** para modificar esta configuración y pulse **MODE** para cambiar a una selección distinta. Cuando haya introducido la información

deseada, empiece a pedalear: la información iniciará una cuenta atrás desde la configuración.



Recuperación

En cualquier momento durante el ejercicio puede pulsar el botón Recovery. Una vez pulsado, el usuario debe colocar ambas manos firmemente sobre los sensores de pulso, el ordenador iniciará una cuenta atrás de 1 minuto.

Una vez se haya completado la cuenta atrás, el nivel de recuperación del usuario se mostrará, **F1 - F6**. El objetivo es mejorar este nivel con el tiempo lo cual indica que la forma física del usuario está mejorando.



Grado de recuperación

- F1** Excelente
- F2** Muy bueno
- F3** Bueno
- F4** Satisfactorio
- F5** Por debajo de la media
- F6** Deficiente

Pulse

El usuario puede registrar su ritmo cardíaco durante el ejercicio. Para hacerlo, coloque las palmas de ambas manos de forma segura en los sensores de pulso situados en el manillar. El ordenador mostrará el ritmo cardíaco actual del usuario.

Esta lectura es únicamente una guía y no debe utilizarse para fines médicos o comparaciones.

NOTAS

- Si no se detecta ningún movimiento en aproximadamente 4 minutos, el ordenador se apagará. Pulse cualquier botón o empiece a pedalear para reiniciarlo.
- Cuando cualquier valor preestablecido llega a cero, el ordenador emitirá un pitido 8 veces para alertar al usuario. Para detenerlo, pulse cualquier tecla.
- Si se cambian las pilas, todos los valores se restablecerán.
- Este ordenador requiere 2 pilas AA que están situadas en la parte trasera.
- Si el ordenador no responde o parece que tenga algún error, retire las pilas durante 1 minuto y vuelva a colocarlas.
- Velocidad y la distancia están preestablecidos en cualquiera de kilómetros o millas, no es posible cambiar entre millas y kilómetros.



FUNÇÕES DO COMPUTADOR

- A** Total Reset (Reposição total)
- B** Recovery (Recuperação)
- C** Down (Para baixo)
- D** Mode (Modo)
- E** Up (Para cima)
- F** Reset (Repor)

FUNÇÕES DOS BOTÕES

Total Reset (Reposição total)

Prima para colocar novamente todos os valores em zero, incluindo a data e hora.

Recovery (Recuperação)

- Pode ser premido após um treino para medir a taxa de recuperação dos utilizadores.
- Assim que o procedimento estiver concluído, pode ser premido novamente para voltar ao ecrã anterior.

Down (Para baixo)

Prima para fazer ajustes decrescentes ao definir **TIME (TEMPO)**, **SPEED (VELOCIDADE)**, **DISTANCE (DISTÂNCIA)** e **CALORIES (CALORIAS)** ou o calendário/hora.

Mode (Modo)

Para confirmar as definições de entrada.

Up (Para cima)

Prima para fazer ajustes crescentes ao definir **TIME (TEMPO)**, **SPEED (VELOCIDADE)**, **DISTANCE (DISTÂNCIA)** e **CALORIES (CALORIAS)** ou o calendário/hora.

Reset (Repor)

É utilizado para repor todos os valores.

FUNÇÕES DO COMPUTADOR

Análise

Irá analisar as diferentes informações acerca do treino, como **TIME (TEMPO)**, **SPEED (VELOCIDADE)**, **DISTANCE (DISTÂNCIA)** e **CALORIES (CALORIAS)** a cada 6 segundos (aproximadamente).



Tempo

O tempo será contado no intervalo de 0:00 e 99:59. Também será efectuada a contagem decrescente a partir da selecção introduzida novamente em 0:00.

RPM

Rotações por minuto. Serão apresentadas na parte inferior do ecrã. O ecrã irá alternar entre esta informação e a velocidade após cerca de 6 segundos.

Velocidade

A velocidade actual do treino será apresentada – entre 0,00 – 99,9 **KPH** ou **MPH**.

Distância

Acumula a distância total entre 0,00 - 99,99 Km ou Milhas.

Calorias

Regista as calorias queimadas pelos utilizadores entre 00.00 – 99.99 **CAL**.

Recovery (Recuperação)

A qualquer momento durante a sessão de exercícios, o botão **RECOVERY (RECUPERAÇÃO)** pode ser premido para verificar o nível de recuperação dos utilizadores.

Pulsação

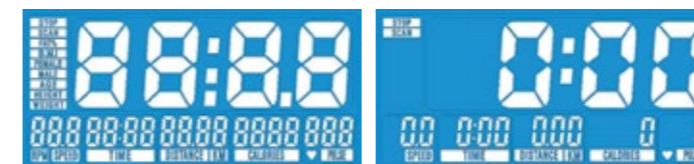
Irá registar e apresentar a pulsação dos utilizadores.

Esta leitura é apenas orientativa e não deve ser utilizada para fins médicos ou comparativos.

FUNCIONAMENTO

Início rápido

Para iniciar o exercício a qualquer momento, comece a pedalar. Será iniciada a contagem de **TIME (TEMPO)**, **SPEED (VELOCIDADE)**, **DISTANCE (DISTÂNCIA)** e **CALORIES (CALORIAS)** a partir de zero. Se o utilizador preferir definir os valores de **TIME (TEMPO)**, **SPEED (VELOCIDADE)**, **DISTANCE (DISTÂNCIA)** ou **CALORIES (CALORIAS)** para o treino, estas definições devem ser introduzidas antes de começar a pedalar. O ecrã **TIME (TEMPO)** fica intermitente, **UP/DOWN (PARA CIMA/PARA BAIXO)** é premido para alterar esta definição e **MODE (MODO)** é utilizado para comutar para uma selecção diferente. Quando as informações pretendidas tiverem sido introduzidas - As informações serão contadas de forma decrescente a partir da definição.



Recovery (Recuperação)

O botão Recovery (Recuperação) pode ser premido a qualquer momento durante o exercício. Uma vez premido, o utilizador deve segurar com firmeza os dois sensores de pulsação, o computador irá iniciar a contagem decrescente a partir de 1 minuto.

Após a conclusão da contagem decrescente, o nível de recuperação dos utilizadores é apresentado, **F1 – F6**. O objectivo é melhorar este nível ao longo do tempo, o que indica que a condição física dos utilizadores está a melhorar.



Grau de recuperação

- F1** Excelente
- F2** Muito bom
- F3** Bom
- F4** Satisfatório
- F5** Inferior à média
- F6** Mau

Pulsação

O utilizador pode registar a sua pulsação durante o exercício. Para tal, coloque as palmas das mãos com firmeza nos sensores de pulsação, localizados nos guiadores. O computador irá então apresentar o ritmo cardíaco actual do utilizador.

Esta leitura é apenas orientativa e não deve ser utilizada para fins médicos ou comparativos.

NOTAS

- Se não for detectado nenhum movimento durante cerca de 4 minutos, o computador desliga-se. Prima qualquer botão ou comece a pedalar para reiniciar o computador.
- Quando qualquer um dos valores predefinidos atingir o zero, o computador irá emitir um sinal sonoro 8 vezes para alertar o utilizador. Para interromper este procedimento, prima qualquer tecla.
- Se as pilhas forem substituídas, todos os valores serão repostos.
- Este computador requer 2 pilhas AA que são colocadas na parte posterior.
- Se o computador não responder ou parecer ter uma avaria, retire as pilhas durante um período de 1 minuto e substitua as pilhas.
- A velocidade ea distância são predefinidos para tanto quilómetros ou milhas, não é possível alternar entre milhas e quilómetros.

**A** Total tilbakestilling**B** Bedring**C** Ned**D** Modus**E** Opp**F** Tilbakestilling

KNAPPFUNKSJONER

Total Reset

Trykk for å slette alle verdier tilbake til null, deriblant dato og tid.

Recovery

- Kan trykkes etter en treningsøkt for å måle hvordan brukeren har forbedret seg.
- Etterpå kan den trykkes igjen for å gå tilbake til foregående display.

Down

Trykk for å justere nedover når du stiller inn **TID**, **HASTIGHET**, **DISTANSE** og **KALORIER** eller kalender/tid.

Mode

For å bekrefte innstillinger du har lagt inn.

Up

Trykk for å justere oppover når du stiller inn **TID**, **HASTIGHET**, **DISTANSE** og **KALORIER** eller kalender/tid.

Reset

Denne brukes til å tilbakestille alle verdier.

DATAFUNKSJONER

Skann

Vil skanne gjennom forskjellig informasjon om treningen, som **TID**, **HASTIGHET**, **DISTANSE** og **KALORIER** omtrent hvert 6. sekund



Tid

Tid vil telles mellom 0.00 og 99.59. Vil også telle nedover fra det du har lagt inn og tilbake til 0.00.

RPM

Omdreininger per minutt. Dette vises nederst på skjermen. Displayet skifter mellom dette og hastighet etter ca. 6 sekunder.

Hastighet

Nåværende treningshastighet vil bli vist – mellom 0,00 og 99,9 **KPH** eller **MPH**.

Distanse

Samler opp den totale distansen mellom 0,00 og 99,99 kilometer eller miles.

Kalorier

Registrerer brukers kaloriforburning mellom 00,00 og 99,99 cal.

Bedring

Trykk på **RECOVERY** når som helst i løpet av treningen for å sjekke hvordan brukeren forbedrer seg.

Puls

Vil registrere og vise brukers puls.

Denne avlesningen er bare veiledende og skal ikke brukes til medisinske formål eller sammenligninger.

BRUK

Hurtigstart

For å starte treningen når som helst, begynner du å trække på pedalene. **TID**, **HASTIGHET**, **DISTANSE** og **KALORIER** vil telle opp fra null. Hvis brukeren vil sette opp sin egen **TID**, **HASTIGHET**, **DISTANSE** eller **KALORI**, skal dette gjøres før du begynner å trække. **TIME**-displayet blinker, trykk på **UP/DOWN** for å forandre denne innstillingen, og **MODE** brukes til å gå over til et annet valg. Når du har lagt inn informasjonen du vil ha, begynner du å trække. Informasjonen vil telle nedover fra innstillingen.



Bedring

Du kan trykke på **recovery**-knappen når som helst i løpet av treningen. Deretter må brukeren legge begge hendene godt på pulssensorene, datamaskinen vil telle nedover fra 1 minutt.

Etter at nedtellingen er avsluttet, vil brukers bedringsnivå bli vist, **F1 – F6**. Målet er å forbedre dette nivået over tid, og indikerer at kondisjonen til brukeren blir bedre.



Bedringsgrad

- F1** Utmerket
- F2** Meget god
- F3** God
- F4** Tilfredsstillende
- F5** Under gjennomsnitt
- F6** Dårlig

Puls

Brukeren kan registrere pulsen sin i løpet av treningen. For å gjøre det, skal håndflaten på begge hendene legges godt på pulssensorene som befinner seg på styret. Datamaskinen vil så vise brukers nåværende hjerterslag.

Denne avlesningen er bare veiledende og skal ikke brukes til medisinske formål eller sammenligninger.

NOTER

- Hvis datamaskinen ikke oppdager noen bevegelse på ca. 4 minutter, blir den slått av. Trykk på hvilken som helst knapp eller begynn å trække på pedalene for å starte igjen.
- Når en forhåndsinnstilt verdi kommer på null, vil datamaskinen pipe 8 ganger for å gjøre brukeren oppmerksom på det. Trykk på hvilken som helst knapp så det slutter.
- Hvis batteriene skiftes ut, blir alle verdier tilbakestilt.
- Denne datamaskinen skal ha 2 x AA batterier som settes i bak.
- Hvis datamaskinen ikke reagerer eller later til å ha en feil, skal batteriene tas ut i ca. 1 minutt og så settes i igjen.
- Hastighet og avstand er forhåndsinnstilt til enten Km eller miles, det er ikke mulig å bytte mellom miles og kilometer.



DATORFUNKTIONER

- | | |
|----------------------|----------------|
| A Total Reset | D Mode |
| B Recovery | E Up |
| C Down | F Reset |

KNAPPFUNKTIONER

Total Reset

Tryck för att nollställa alla värden, inklusive datum och tid.

Recovery

- Kan användas efter träningen för att mäta användarens återhämtningsfrekvens.
- När mätningen har slutförts kan knappen tryckas in igen för att återgå till den förra skärmen.

Down

Tryck för att minska inställningarna för **TID**, **HASTIGHET**, **AVSTÅND** och **KALORIER** eller kalender/tid.

Mode

Används för att bekräfta inställningarna.

Up

Tryck för att höja inställningarna för **TID**, **HASTIGHET**, **AVSTÅND** och **KALORIER** eller kalender/tid.

Reset

Används för att återställa alla värden.

DATORFUNKTIONER

Sök

Kommer att söka igenom all träningsinformation, såsom **TID**, **HASTIGHET**, **AVSTÅND** och **KALORIER** var sjätte sekund (ungefär).

**Tid**

Tiden räknar mellan 0,00 och 99,59. Räknar även ned från det inmatade valet till 0,00.

RPM (varv/min.)

Varv per minut. Detta kommer att visas på den nedersta delen av skärmen. Skärmen kommer att växla mellan denna och hastigheten efter cirka sex sekunder.

Hastighet

Nuvarande träningshastighet kommer att visas – mellan 0,00–99,9 km/h eller mph.

Avstånd

Sparar det totala avståndet mellan 0,00–99,99 km eller miles.

Kalorier

Registrerar de kalorier som användaren har gjort av med mellan 00,00–99,99 **CAL**.

Återhämtning

När som helst under övningen kan **RECOVERY** tryckas in för att kontrollera användarens återhämtningsnivå.

Puls

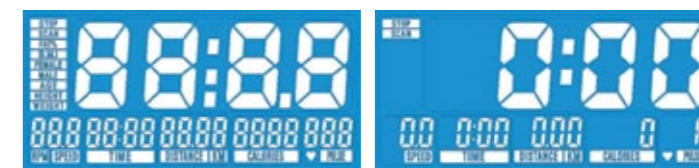
Registrerar och visar användarens pulsfrekvens.

Denna avläsning fungerar endast som en handledning och ska inte användas för medicinska ändamål eller jämförelser.

ANVÄNDNING

Snabbguide

Börja trampa för att starta övningen. **TID**, **HASTIGHET**, **AVSTÅND** och **KALORIER** kommer att räkna uppåt från noll. Om användaren vill ställa in önskat värde för **TID**, **HASTIGHET**, **AVSTÅND** eller **KALORIER** ska detta göras innan trampandet börjar. När **TID**-visningen blinkar trycks **UP/DOWN** ned för att ändra denna inställning och **MODE** används för att byta till ett annat val. Börja trampa när den önskade informationen har angetts – informationen kommer att räkna ned från inställningen.

**Återhämtning**

När som helst under övningen kan återhämtningsknappen tryckas in. När den har tryckts in ska användaren placera båda händerna ordentligt på pulssensorerna. Datorn kommer att räkna ned från 1 minut.

När nedräkningen har slutförts kommer användarens återhämtningsnivå att visas, **F1–F6**. Målet är att förbättra denna nivå med tiden, vilket visar att användarens kondition förbättras.

**Återhämtningsfrekvens**

- F1** Utmärkt
- F2** Mycket bra
- F3** Bra
- F4** Godkänt
- F5** Under genomsnittet
- F6** Dåligt

Puls

Användaren kan registrera sin puls under övningen. Placera båda handflatorna ordentligt på handtagens pulssensorer för att göra detta. Datorn kommer sedan att visa användarens aktuella pulsfrekvens.

Denna avläsning fungerar endast som en handledning och ska inte användas för medicinska ändamål eller jämförelser.

Kalender

När batterierna sätts i maskinen kommer kalendern att visas. Använd knapparna **UP/DOWN** för att välja önskade uppgifter och **MODE** för att gå vidare till nästa segment.

OBS!

- Om ingen rörelse noteras under cirka fyra minuter kommer datorn att stängas av. Tryck på valfri knapp eller börja att trampa för att starta den igen.
- Om något förinställt värde når noll kommer datorn att pipa åtta gånger för att varna användaren. Tryck på valfri knapp för att avbryta.
- Om batterierna byts ut kommer alla värden att återställas.
- Till denna dator behövs två AA-batterier som sätts i på baksidan.
- Om datorn inte svarar eller verkar ha drabbats av ett fel kan batterierna tas ut under minut och sedan sättas tillbaka.
- Hastighet och avstånd är förinställda till antingen km eller miles, det är inte möjligt att växla mellan miles och Kilometer.

**A Total reset (Nulstilling)****B Recovery (Restitution)****C Down (Ned)****D Mode (Modus)****E Up (Op)****F Reset (Genindstilling)****KNAPPEFUNKTIONER****Total Reset (Nulstilling)**

Tryk for at nulstille alle værdier, inklusive dato og klokkeslæt.

Recovery (Restitution)

- Denne knap kan bruges efter en workout til at måle brugerens restitutionniveau.
- Når du er færdig, kan du trykke igen for at vende tilbage til det tidligere display.

Down (Ned)Tryk for at foretage nedadgående justeringer, når du indstiller **TIME, SPEED, DISTANCE, CALORIES (TID, HASTIGHED, AFSTAND og KALORIER)** eller kalenderen/klokkeslættet.**Mode (Modus)**

Til at bekræfte de indtastede indstillinger.

Up (Op)Tryk for at foretage stigende justeringer, når du indstiller **TIME, SPEED, DISTANCE, CALORIES (TID, HASTIGHED, AFSTAND og**

KALORIER) eller kalenderen/klokkeslættet.

Reset (Genindstilling)

Bruges til at genindstille alle værdier.

COMPUTER FUNKTIONER**Scan (Skanne)**Skanner gennem forskellige workout oplysninger, som for eksempel **TIME, SPEED, DISTANCE, CALORIES (TID, HASTIGHED, AFSTAND og KALORIER)** ca. hvert 6. sekund.**Time (Tid)**

Optæller tiden mellem 0:00 og 99:59. Tæller også tilbage fra et indtastet valg og ned til 0:00.

RPM (Omdrejninger i minuttet)

Omdrejninger i minuttet. Dette bliver vist på den nederste del af skærmen. Displayet vil skifte mellem dette og hastigheden efter ca. 6 sekunder.

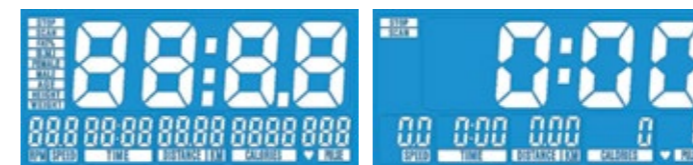
Speed (Hastighed)Den gældende workout-hastighed vises på displayet - mellem 0,00 - 99,9 **KM/T** eller **MILES/T****Distance (Afstand)**

Akkumulerer den totale afstand mellem 0,00 - 99,99 km eller miles

Calories (Kalorier)Registrerer de kalorier, som brugeren har brændt af, fra 00,00 - 99,99 **KAL**.**Recovery (Restitution)**Man kan, når som helst under træningen, trykke på **RECOVERY** for at tjekke brugerens restitutionniveau.**Pulse (Puls)**

Registrerer og viser brugerens pulsfrekvens.

Denne måling er blot til vejledning og må ikke bruges som et medicinsk redskab eller til sammenligninger.

BETJENING**Quick Start (Hurtig start)**For at starte træningen skal du blot begynde at træde i pedalerne. **TIME, SPEED, AFSTAND og CALORIES (TID, HASTIGHED, AFSTAND OG KALORIER)** bliver optalt fra nul. Hvis brugeren vil indtaste en ønsket **TID, HASTIGHED, AFSTAND** eller **KALORIEVÆRDI** til workout'en, skal dette gøres, før han/hun begynder at træde i pedalerne. **TIME**-displayet vil blinke, og du trykker så på **UP/DOWN** for at ændre denne indstilling og **MODE** bruges til at skifte til en anden indstilling. Når den ønskede information er indtastet, kan du begynde at bruge pedalerne. Informationen vil tælle ned fra indstillingen.**Recovery (Restitution)**

Man kan, når som helst under træningen, trykke på restitutionknappen. Brugeren skal, når han/hun har trykket på knappen, omhyggeligt anbringe begge hænder på pulssensorerne og computeren vil så tælle ned fra 1 minut.

Når nedtællingen er fuldført, bliver brugerens restitutionsniveau vist på display-skærmene **F1 - F6**. Hensigten er, gradvist at forbedre dette niveau, hvilket er ensbetydende med, at brugerens kondition er forbedret.**Restitutionstrin**

- F1** Fortrinligt
- F2** Meget godt
- F3** Godt
- F4** Tilfredsstillende
- F5** Under gennemsnittet
- F6** Dårligt

Pulse (Puls)

Brugeren kan registrere pulsfrekvensen under træningen. Anbring omhyggeligt begge håndflader på pulssensorerne, der findes på cykelstyret. Computeren vil så vise brugerens aktuelle hjertefrekvens.

Denne måling er kun til vejledning og må ikke bruges som et medicinsk redskab eller til sammenligninger.

BEMÆRKNINGER

- Hvis der ingen bevægelse er i ca. 4 minutter, lukker computeren af. Tryk på en af knapperne eller begynd at bruge pedalerne for at starte igen.
- Når en forudindstillet værdi når til nul, vil computeren beeepe 8 gange for at gøre brugeren opmærksom derpå. Tryk på en af knapperne for at få den til at holde op.
- Hvis batterierne udskiftes, vil alle værdierne blive genindstillet.
- Denne computer bruger 2 x AA batterier, som befinder sig på bagsiden.
- Hvis computeren ikke virker, eller det ser ud til, at der er en fejl, tag batterierne ud i 1 minut og sæt dem i igen.
- Hastighed og afstand er forudindstillet til enten kilometer eller miles. Det er ikke muligt at skifte mellem miles og kilometer.



DATORFUNKTIONER

- | | |
|----------------------|----------------|
| A Total Reset | D Mode |
| B Recovery | E Up |
| C Down | F Reset |

KNAPPFUNKTIONER

Total Reset

Tryck för att nollställa alla värden, inklusive datum och tid.

Recovery

- Kan användas efter träningen för att mäta användarens återhämtningsfrekvens.
- När mätningen har slutförts kan knappen tryckas in igen för att återgå till den förra skärmen.

Down

Tryck för att minska inställningarna för **TID**, **HASTIGHET**, **AVSTÅND** och **KALORIER** eller kalender/tid.

Mode

Används för att bekräfta inställningarna.

Up

Tryck för att höja inställningarna för **TID**, **HASTIGHET**, **AVSTÅND** och **KALORIER** eller kalender/tid.

Reset

Används för att återställa alla värden.

DATORFUNKTIONER

Sök

Kommer att söka igenom all träningsinformation, såsom **TID**, **HASTIGHET**, **AVSTÅND** och **KALORIER** var sjätte sekund (ungefär).



Tid

Tiden räknar mellan 0,00 och 99,59. Räknar även ned från det inmatade valet till 0,00.

RPM (varv/min.)

Varv per minut. Detta kommer att visas på den nedersta delen av skärmen. Skärmen kommer att växla mellan denna och hastigheten efter cirka sex sekunder.

Hastighet

Nuvarande träningshastighet kommer att visas – mellan 0,00–99,9 km/h eller mph.

Avstånd

Sparar det totala avståndet mellan 0,00–99,99 km eller miles.

Kalorier

Registrerar de kalorier som användaren har gjort av med mellan 00,00–99,99 CAL.

Återhämtning

När som helst under övningen kan **RECOVERY** tryckas in för att kontrollera användarens återhämtningsnivå.

Puls

Registrerar och visar användarens pulsfrekvens.

Denna avläsning fungerar endast som en handledning och ska inte användas för medicinska ändamål eller jämförelser.

Kalender

När maskinen är i viloläge kommer den att visa gällande **DATUM/TID**.

ÅR: 1900–2099

MÅNAD: 1–12

DATUM: 1–31

ANVÄNDNING

Snabbguide

Börja trampa för att starta övningen. **TID**, **HASTIGHET**, **AVSTÅND** och **KALORIER** kommer att räkna uppåt från noll. Om användaren vill ställa in önskat värde för **TID**, **HASTIGHET**, **AVSTÅND** eller **KALORIER** ska detta göras innan trampandet börjar. När **TID**-visningen blinkar trycks **UP/DOWN** ned för att ändra denna inställning och **MODE** används för att byta till ett annat val. Börja trampa när den önskade informationen har angetts – informationen kommer att räkna ned från inställningen.



Återhämtning

När som helst under övningen kan återhämtningsknappen tryckas in. När den har tryckts in ska användaren placera båda händerna ordentligt på pulssensorerna. Datorn kommer att räkna ned från 1 minut.

Ta inte bort händerna från sensorerna för då visas inte avläsningen.

När nedräkningen har slutförts kommer användarens återhämtningsnivå att visas, **F1–F6**. Målet är att förbättra denna nivå med tiden, vilket visar att användarens kondition förbättras.



Återhämtningsfrekvens

- F1** Utmärkt
- F2** Mycket bra
- F3** Bra
- F4** Godkänt
- F5** Under genomsnittet
- F6** Heikko

Puls

Användaren kan registrera sin puls under övningen. Placera båda handflatorna ordentligt på handtagens pulssensorer för att göra detta. Datorn kommer sedan att visa användarens aktuella pulsfrekvens.

Denna avläsning fungerar endast som en handledning och ska inte användas för medicinska ändamål eller jämförelser.

OBS!

- Om ingen rörelse noteras under cirka fyra minuter kommer datorn att stängas av. Tryck på valfri knapp eller börja att trampa för att starta den igen.
- Om något förinställt värde når noll kommer datorn att pipa åtta gånger för att varna användaren. Tryck på valfri knapp för att avbryta.
- Om batterierna byts ut kommer alla värden att återställas.
- Till denna dator behövs två AA-batterier som sätts i på baksidan.
- Om datorn inte svarar eller verkar ha drabbats av ett fel kan batterierna tas ut under minut och sedan sättas tillbaka.
- Hastighet och avstånd är förinställda till antingen km eller miles, det är inte möjligt att växla mellan miles och Kilometer.



- A** Total Reset (Genel Sıfırlama) **D** Mode (Mod)
- B** Recovery (Geri yükleme) **E** Up (Yukarı)
- C** Down (Aşağı) **F** Reset (Sıfırla)

DÜĞME FONKSİYONLARI

Total Reset (Genel Sıfırlama)

Tarih ve saat dahil tüm değerleri sıfırlamak için bu düğmeye basın.

Recovery (Geri yükleme)

- Bir antrenmanın ardından kullanıcıların geri yükleme hızını ölçmek için basılabilir.
- İşlem bittiğinde önceki ekrana dönmek için tekrar basılabilir.

Down (Aşağı)

TIME (Zaman), **SPEED** (Hız), **DISTANCE** (Mesafe) ve **CALORIES** (Kaloriler) veya takvim/saati ayarlarken değeri düşürmek için basın.

Mode (Mod)

Giriş ayarlarını onaylamakta kullanılır.

Up (Yukarı)

TIME (Zaman), **SPEED** (Hız), **DISTANCE** (Mesafe) ve **CALORIES** (Kaloriler) veya takvim/saati ayarlarken değeri artırmak için basın.

Reset (Sıfırla)

Tüm değerleri sıfırlamakta kullanılır.

BİLGİSAYAR FONKSİYONLARI

Scan (Tara)

Her 6 saniyede (yaklaşık) **TIME** (Zaman), **SPEED** (Hız), **DISTANCE** (Mesafe) ve **CALORIES** (Kaloriler) gibi farklı çalışma bilgileri arasında geçiş yapacaktır.



Zaman

Zaman 0.00 ile 99.99 arasında sayılacaktır. Girilen seçimden 0.00'a doğru da geri sayacaktır.

RPM (dev/dk)

Dakikadaki dönüş sayısı. Bu, ekranın en altında gösterilecektir. Yaklaşık 6 saniyenin ardından ekran dakikadaki dönüş sayısı ve hız arasında geçiş yapacaktır.

Speed (Hız)

0.00 – 99.9 **KPH** veya **MPH** arasında geçerli antrenman hızı gösterilecektir.

Distance (Mesafe)

0.00 – 99.99 Km veya Mil arasında toplam mesafeyi hesaplar.

Calories (Kaloriler)

00.00 – 99.99 KAL. arasında kullanıcıların yaktığı kalorileri kaydeder.

Recovery (Geri yükleme)

Antrenmanın herhangi bir aşamasında **RECOVERY** (Geri yükleme) düğmesine basılarak kullanıcıların geri yükleme düzeyi kontrol edilebilir.

Pulse (Nabız)

Kullanıcıların nabız hızını kaydedecek ve gösterecektir.

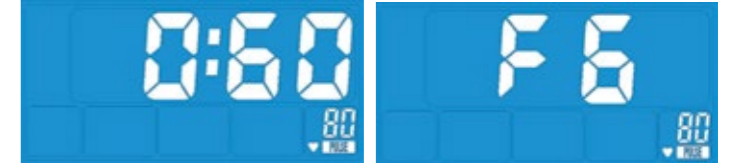
Bu değer sadece yardım amaçlıdır ve tıbbi amaçlar ya da karşılaştırmalar için kullanılamaz.

ÇALIŞTIRMA

Hızlı Başlat

İstedığınız an antrenmana başlamak için pedala basmaya başlayın. **TIME** (Zaman), **SPEED** (Hız), **DISTANCE** (Mesafe) ve **CALORIES** (Kaloriler) sıfırdan başlayarak sayılacaktır. Kullanıcı istenilen bir **ZAMAN, HIZ, MESAFE** ya da **KALORİ** bazında antrenman ayarlamak isterse, bu işlem pedala basmadan önce yapılır. **TIME** (Zaman) gösterimi yanıp sönecektir, **UP/DOWN** (Yukarı/

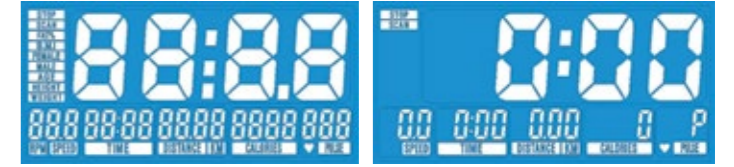
Aşağı) düğmelerine basılarak bu ayar değiştirilir ve **MODE** (Mod) düğmesi kullanılarak farklı bir seçime değiştirilebilir. İstenilen bilgiler girildiğinde, pedala basmaya başlayın – Bilgiler ayardan itibaren geri sayılacaktır.



Recovery (Geri yükleme)

Antrenmanın herhangi bir anında geri yükleme düğmesine basılabilir. Basıldığında, kullanıcı ellerini sıkıca nabız sensörleri üzerine koyarak bilgisayarın 1 dakikadan geri saymasını sağlamalıdır.

Geri sayım bittiğinde, kullanıcıların geri yükleme düzeyi gösterilecektir, **F1 – F6**. Hedef, kullanıcının gelişim için uygunluğunu belirten bu seviyeyi zamanla artırmaktır.



Geri Yükleme Derecesi

- F1** Mükemmel
- F2** Çok iyi
- F3** İyi
- F4** Tatmin edici
- F5** Ortalama altında
- F6** Zayıf

Pulse (Nabız)

Kullanıcı antrenman sırasında nabız hızını kaydedebilir. Bunun için, her iki avuç içinizi sıkıca gidonlardaki nabız sensörlerine koyun. Ardından, bilgisayar kullanıcıların geçerli kalp hızını gösterecektir.

Bu değer yardım amaçlıdır ve tıbbi amaçlar ya da karşılaştırmalar için kullanılamaz.

NOTLAR

- Yaklaşık 4 dakika hiçbir hareket algılanmazsa, bilgisayar kapanacaktır. Bir düğmeye basın ya da yeniden başlamak için pedala basın.
- Herhangi bir ön ayarlı değer sıfıra geldiğinde, kullanıcıyı uyararak bilgisayarın 8 kez "bip" sesi gelecektir. Bunu durdurmak için bir tuşa basın.
- Piller değiştirilirse tüm değerler sıfırlanacaktır.
- Bu bilgisayar, arkasına takılan 2 adet AA pille çalışır.
- Bilgisayar yanıt vermiyor ya da bir arıza veriyorsa, pilleri 1 dakika süreyle çıkarın ve tekrar takın.
- Hız ve mesafe Km veya kilometre olarak ayarlanmıştır; O km ve kilometre arasında geçiş yapmak mümkün değildir.



ИНДИКАТОРЫ ПУЛЬТА УПРАВЛЕНИЯ

A Обнулить все

B Восстановление

C Вниз

D Режим

E Вверх

F Сброс

КНОПКИ ПУЛЬТА УПРАВЛЕНИЯ

Total Reset (обнулить все)

Нажмите, чтобы обнулить значения всех параметров, включая дату и время.

Recovery (восстановление)

- Нажмите эту кнопку после тренировки, чтобы измерить скорость восстановления пульса.
- После завершения измерения нажмите эту кнопку еще раз, чтобы вернуться к предыдущему изображению.

Down (вниз)

Уменьшение значений **ВРЕМЕНИ**, **СКОРОСТИ**, **РАССТОЯНИЯ** и **КАЛОРИЙ**, а также даты и времени.

Mode (режим)

Подтверждение введенных значений.

Up (вверх)

Увеличение значений **ВРЕМЕНИ**, **СКОРОСТИ**, **РАССТОЯНИЯ** и **КАЛОРИЙ**, а также даты и времени.

Reset (сброс)

Сброс всех значений параметров.

ИНДИКАТОРЫ ПУЛЬТА УПРАВЛЕНИЯ

Scan (переключение)

Последовательное переключение между отображаемыми параметрами тренировки **ВРЕМЯ**, **СКОРОСТЬ**, **РАССТОЯНИЕ** и **КАЛОРИИ** с периодом около 6 секунд.



Time (время)

Отсчет времени от 0,00 до 99,59. Также возможен обратный отсчет времени от введенного значения до 0,00.

RPM (об/мин)

Значение количества оборотов в минуту отображается в самой нижней части экрана. Приблизительно через каждые 6 секунд количество оборотов в этом поле сменяется скоростью, и наоборот.

Speed (скорость)

Текущая скорость работы от 0,00 до 99,9 км/ч или миль/ч.

Distance (расстояние)

Набранное расстояние от 0,00 до 99,99 км или миль.

Calories (калории)

Истраченные калории от 00,00 до 99,99 **КАЛ**.

Recovery (восстановление)

Нажмите кнопку **RECOVERY** (восстановление) в любой момент во время тренировки, чтобы проверить свой уровень восстановления.

Pulse (пульс)

Измерение и отображение пульса.

Величина пульса приводится только для справки и не может использоваться в медицинских целях.

ЭКСПЛУАТАЦИЯ

Быстрое начало тренировки

Чтобы начать тренировку, просто крутите педали тренажера. Начнется отсчет с нуля **ВРЕМЕНИ/РАССТОЯНИЯ** и **КАЛОРИЙ**. Если необходимо, установите значение **ВРЕМЕНИ**, **СКОРОСТИ**, **РАССТОЯНИЯ** или **КАЛОРИЙ**, которого требуется достичь в ходе тренировки, перед тем как начать крутить педали. Вначале на экране мерцает значение в поле **TIME** (время). Установите требуемое время кнопками **UP/DOWN** (вверх/вниз), после чего нажмите кнопку **MODE** (режим), чтобы перейти к следующему параметру. После ввода всех параметров начинайте крутить педали. На дисплее начинается обратный отсчет параметров от введенных значений.



Восстановление

Вы можете нажать кнопку **RECOVERY** (восстановление) в любой момент во время тренировки. После этого крепко возьмитесь руками за датчики пульса; пульс измеряется в течение одной минуты.

После завершения обратного отсчета на дисплее отображается ваш уровень восстановления **F1—F6**. Целью тренировок является улучшение этого уровня, что соответствует улучшению состояния здоровья.



Уровень восстановления

F1 Превосходно

F2 Очень хорошо

F3 Хорошо

F4 Удовлетворительно

F5 Ниже среднего

F6 Плохо

Пульс

Во время тренировок можно измерить свой пульс. Для этого крепко возьмитесь руками за датчики пульса, расположенные на рукоятках тренажера. Измеренный пульс отображается на экране.

Величина пульса приводится только для справки и не может использоваться в медицинских целях.

ПРИМЕЧАНИЯ

- В случае простоя тренажера в течение около 4 минут дисплей пульта управления выключается. Чтобы включить его, нажмите любую кнопку или начните крутить педали.
- Когда любой из заданных параметров достигнет нуля, раздается восьмикратный звуковой сигнал для привлечения внимания пользователя. Для выключения звука нажмите любую кнопку.
- После замены батареек все сохраненные параметры сбрасываются.
- Для работы пульта необходимы две батарейки типа AA, отсек для которых находится сзади.
- Если пульт не реагирует на нажатия кнопок или работает неправильно, выньте из него батарейки и вставьте их назад через одну минуту.
- Скорость и расстояние имеют предустановленные либо км или миль, это не возможно переключение между милями и километрами.



電腦功能

- A Total Reset (全部重設)
- D Mode (模式)
- B Recovery (復原)
- E Up (增大)
- C Down (減小)
- F Reset (復位)

按鈕的功能

Total Reset (全部重設)

按該按鈕可將所有值清零，包括日期和時間。

Recovery (復原)

- 鍛煉之後，可按該按鈕來測量使用者的復原率。
- 一旦完成，可再次按下以返回之前的顯示畫面。

Down (減小)

在設定 TIME (時間)、SPEED (速度)、DISTANCE (距離) 和 CALORIES (熱量) 或行事曆/時間時進行數值下調。

Mode (模式)

確認輸入的設定

Up (增大)

在設定 TIME (時間)、SPEED (速度)、DISTANCE (距離) 和 CALORIES (熱量) 或行事曆/時間時進行數值上調。

Reset (復位)

這用來將所有值復位。

電腦功能

Scan (掃描)

將每 6 秒鐘掃描不同的鍛煉資訊 (例如 TIME (時間)、SPEED (速度)、DISTANCE (距離) 和 CALORIES (熱量)) 一次。



Time (時間)

時間顯示將從 0.00 計數到 99.59。時間也將從輸入的選項倒數至 0.00。

RPM (每分鐘轉數)

每分鐘轉數。這將顯示在螢幕最下方。顯示幕將在大約 6 秒後交替顯示此資訊和速度。

Speed (速度)

目前鍛煉速度將顯示為 - 0.00 至 99.9 KPH 或 MPH 之間的數值。

、DISTANCE (距離) 和 CALORIES (熱量) 將從零開始遞增。如果使用者希望設定想要的 TIME (時間)、SPEED (速度)、DISTANCE (距離) 或 CALORIE (熱量)，這將在踩踏板之前進行。TIME (時間) 顯示將閃爍，按下 UP/DOWN (增大/減小) 可改變此設定，使用 MODE (模式) 可修改到不同的選項。當輸入想要的資訊後，開始踩踏板 - 該資訊將從設定值開始倒數。



Recovery (復原)

鍛煉期間可隨時按 RECOVERY (復原) 按鈕。一旦按下，使用者必須將雙手放在脈搏感測器上，電腦將從 1 分鐘開始倒數。

請勿將雙手從感測器移開，否則不會提供讀數。

一旦倒數完成，使用者的復原水準將顯示出來：F1 - F6。其目的是逐步改善這一水準，該水準表示使用者的健康狀況在改善。



復原等級

- F1 極佳
- F2 非常好
- F3 良好
- F4 令人滿意
- F5 不滿意
- F* 差

Pulse (脈搏)

使用者可以在鍛煉期間記錄他們的脈搏率。要記錄脈搏率，請將雙手手掌緊貼位於扶手上的脈搏感測器。電腦就會顯示出使用者的目前心率

此讀數僅作指導，不得用於醫療目的或比較。

附注

- 如果在大約 4 分鐘裡沒有偵測到運動，電腦將關閉。按任何一個按鈕或開始踩踏板，以重新啟動。
- 當任何預設值到達零時，電腦將發出提示音 8 次，以提醒使用者。要停止，請按任意鍵。
- 如果更換電池，所有數值都將復位。
- 此電腦需要在後面安裝 2 節 AA 電池。
- 如果電腦沒有回應或似乎出現故障，則取下電池，等待 1 分鐘，然後將電池復位。
- 速度和距離都預設為公里或英里之間進行切換英里和公里數，這是不可能的。



- A** Total Reset (完全リセット)
- B** Recovery (回復率)
- C** Down (ダウン)
- D** Mode (モード)
- E** Up (アップ)
- F** Reset (リセット)

ボタン機能

Total Reset (完全リセット)

このボタンを押すと、日付や時間などのすべての数値がゼロにリセットされます。

Recovery (回復率)

- ・ トレーニング後にこのボタンを押すと、ユーザーの回復率が測定されます。
- ・ もう一度ボタンを押すと、前の表示に戻ります。

Down (ダウン)

このボタンを押すと、時間、速度、距離、カロリー、またはカレンダー/時間の設定を減らす (下げる) よう調節することができます。

Mode (モード)

入力設定を確定するために使用します。

Up (アップ)

このボタンを押すと、時間、速度、距離、カロリー、またはカレンダー/時間の設定を増やす (上げる) よう調節することができます。

Reset (リセット)

すべての数値をリセットする場合に使用します。

コンピュータ機能

Scan (スキャン)

(約) 6 秒毎に時間、速度、距離、カロリーなどの各トレーニング情報をスキャンします。



Time (時間)

時間は 0.00 から 99.59 までカウントされます。選択した入力値から 0.00 まで逆カウントすることもできます。

RPM

1 分あたりの回転数。これは画面の一番下に表示されます。約6秒間隔で、この表示と速度が交互に表示されます。

Speed (速度)

現在のトレーニング速度が表示されます (0.00 ~ 99.9 KPH または MPH)

Distance (距離)

距離が累計で表示されます (0.00 ~ 99.99 キロメートルまたはマイル)。

Calories (カロリー)

ユーザーが消費したカロリーを記録します (00.00 ~ 99.99 カロリー)。

Recovery (回復率)

エクササイズ中に [RECOVERY] (回復率) を押すと、ユーザーの回復率を確認することができます。

Pulse (脈拍)

ユーザーの脈拍を記録・表示します。

この数値は参考値であり、医療目的や比較値として使用するものではありません。

操作

Quick Start (クイック スタート)

すぐにエクササイズを開始し、ペダルをこぎ始めることができます。時間、速度、距離、カロリーはゼロからカウントされます。お好みの時間、速度、距離、またはカロリーを設定する場合は、ペダルをこぎ始める前に設定します。TIME (時間) が点滅表示されたら、[UP] (アップ) または [DOWN] (ダウン) を押して、設定を変更します。他の項目の変更を行う場合は、[MODE] (モード) を使用して項目を切り替えます。お好みに合わせて情報を入力したら、ペダルをこぎ始めます。設定した数値からカウントダウンが開始します。



Recovery (回復率)

エクササイズ中いつでも [RECOVERY] (回復率) ボタンを押すことができます。ボタンを押して、両手をパルス センサーにしっかりと置くと、コンピュータが 1 分からカウントダウンを開始します。

センサーから手を離すと、読み取り値が表示されません。

カウントダウンが完了したら、ユーザーの回復率 (F1 ~ F6) が表示されます。これはユーザーのフィットネス レベルを示すもので、このレベルを徐々に上げていくことを目標にします。



回復率の各レベル

- F1 非常に良い
- F2 とても良い
- F3 良い
- F4 普通
- F5 平均以下
- F6 悪い

Pulse (脈拍)

ユーザーはエクササイズ中に脈拍を計測することができます。脈拍を計測するには、ハンドルバーにあるパルス センサーに両手の手のひらをしっかりと置きます。コンピュータにユーザーの現在の心拍数が表示されます。
この数値は参考値であり、医療目的や比較値として使用するものではありません。

注意

- ・ 約 4 分間動きが検知されない状態が続くと、コンピュータの電源は切れます。再開するには、いずれかのボタンを押すかペダルをこぎ始めます。
- ・ いずれかのプリセットがゼロに達すると、そのことを知らせるためのピープ音が 8 回鳴ります。いずれかのキーを押すとピープ音は鳴り止みます。
- ・ 電池を交換すると、すべての数値がリセットされます。
- ・ このコンピュータには、単三電池が 2 個必要です (背面に設置)。
- ・ コンピュータが応答しない場合や不具合がある場合は、1 分間電池を取り外し、入れ直してください。
- ・ 速度と距離はキロメートルまたはマイルのいずれかにプリセットされ、それはマイルとキロメートルの間で切り替えることはできません。



- A 전체 리셋
- B 회복
- C 아래
- D 모드
- E 위
- F 리셋

버튼 기능

전체 리셋

이 버튼을 누르면 시간과 날짜를 포함한 모든 값이 0으로 리셋됩니다.

회복

운동 후 이 버튼을 누르면 사용자의 회복 속도를 측정할 수 있습니다.

측정이 완료된 후 버튼을 다시 누르면 이전 디스플레이로 되돌아갑니다.

아래

TIME(시간), SPEED(속도), DISTANCE(거리) 및 CALORIES(칼로리) 또는 달력/시간을 설정할 때 이 버튼을 누르면 값이 작아집니다.

모드

입력한 설정을 확인합니다.

위

TIME(시간), SPEED(속도), DISTANCE(거리) 및 CALORIES(칼로리) 또는 달력/시간을 설정할 때 이 버튼을 누르면 값이 커집니다.

리셋

모든 값을 리셋할 때 사용합니다.

전체 리셋

이 버튼을 누르면 시간과 날짜를 포함한 모든 값이 0으로 리셋됩니다.

컴퓨터 기능

스캔

약 6초 간격으로 TIME(시간), SPEED(속도), DISTANCE(거리) 및 CALORIES(칼로리)와 같은 운동 정보가 번갈아가며 표시됩니다.



시간

시간은 0.00부터 99.59까지 카운트됩니다. 또한 원하는 시간을 입력하면 0.00까지 카운트다운됩니다.

RPM

분당 회전수. 이 정보는 화면의 가장 아래에 표시됩니다. 이 디스플레이에는 RPM과 속도가 약 6초마다 번갈아가며 표시됩니다.

속도

현재의 운동 속도가 0.00 - 99.9 KPH(또는 MPH)로 표시됩니다.

거리

총 거리가 0.00 - 99.99 Km(또는 마일)까지 누적됩니다.

칼로리

사용자가 소모한 칼로리가 00.00 - 99.99 CAL로 기록됩니다.

회복

운동 중 언제든지 RECOVERY(회복) 버튼을 누르면 사용자의 회복 수준을 확인할 수 있습니다.

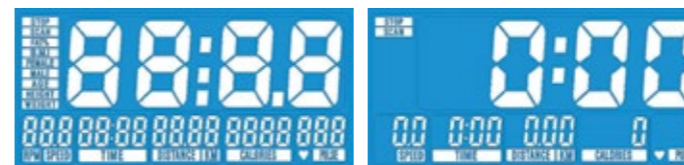
맥박수

사용자의 맥박수를 기록하고 표시합니다.

조작

빠른 시작

페달을 밝기 시작하면 언제든지 운동을 시작할 수 있습니다. TIME(시간), SPEED(속도), DISTANCE(거리) 및 CALORIES(칼로리)가 0부터 카운트됩니다. 운동 시 원하는 TIME(시간), SPEED(속도), DISTANCE(거리) 또는 CALORIES(칼로리)를 설정하려면 페달을 밝기 전에 미리 설정합니다. TIME(시간) 디스플레이가 깜박이면 UP/DOWN(위/아래) 버튼을 눌러 이 설정을 변경하고 MODE(모드) 버튼을 눌러 다음 선택으로 넘어갑니다. 원하는 정보를 입력했으면 페달을 밝기 시작합니다. 정보는 설정값부터 카운트다운됩니다.



회복

운동 중 언제든지 RECOVERY(회복) 버튼을 누를 수 있습니다. 이 버튼을 누른 후 사용자는 양손을 맥박 센서 위에 올려 놓고 움직이지 않아야 합니다. 컴퓨터가 1분부터 카운트다운합니다.

카운트다운이 끝나면 사용자 회복 수준(F1 - F6)이 표시됩니다. 장기적으로 이 수준을 높이는 것이 목표입니다. 이는 사용자의 건강 상태가 좋아지고 있음을 의미합니다.



회복 등급

- F1 매우 우수
- F2 우수
- F3 양호
- F4 평균
- F5 평균 미만
- F6 나쁨

맥박수

운동 중 사용자의 맥박수를 기록할 수 있습니다. 맥박수를 기록하려면 양 손바닥을 핸들에 위치한 맥박 센서 위에 올려 놓고 그대로 있습니다. 그러면 컴퓨터가 사용자의 현재 맥박수를 표시합니다.

참고사항

약 4분간 아무 동작도 감지되지 않으면 컴퓨터가 꺼집니다. 다시 시작하려면 아무 버튼이나 누르거나 페달을 밟으십시오.

사전 설정된 값이 0에 가까워지면 컴퓨터가 신호음을 8 번 울려 사용자에게 알립니다. 이 신호음을 멈추려면 아무 버튼이나 누르십시오. 건전지를 교체하면 모든 값이 리셋됩니다.

이 컴퓨터는 AA 건전지 두 개를 사용하며, 뒷면에 장착됩니다.

컴퓨터가 반응을 보이지 않거나 고장난 것처럼 보이면 건전지를 뺀다가 1분 후에 다시 끼우십시오.

속도 및 거리가 킬로미터 또는 마일 중 하나에 미리 아르, 그것은 마일과 킬로미터 사이를 전환 할 수 없습니다.



電腦功能

- A Total Reset (全部重設)
- B Recovery (復原)
- C Down (減小)
- D Mode (模式)
- E Up (增大)
- F Reset (復位)

按鈕的功能

Total Reset (全部重設)
按該按鈕可將所有值歸零，包括日期和時間。

Recovery (復原)

- 鍛鍊之後，可按該按鈕來測量使用者的復原率。
- 一旦完成，可再次按下以返回之前的顯示畫面。

Down (減小)
在設定 TIME (時間)、SPEED (速度)、DISTANCE (距離) 和 CALORIES (熱量) 或行事曆/時間時進行數值下調。

Mode (模式)
確認輸入的設定

Up (增大)
在設定 TIME (時間)、SPEED (速度)、DISTANCE (距離) 和 CALORIES (熱量) 或行事曆/時間時進行數值上調。

Reset (復位)
這用來將所有值復位。

電腦功能

Scan (掃描)
將每 6 秒鐘掃描不同的鍛鍊資訊 (例如 TIME (時間)、SPEED (速度)、DISTANCE (距離) 和 CALORIES (熱量) 一次。



Time (時間)

時間顯示將從 0.00 計數到 99.59。時間也將從輸入的選項倒數至 0.00。

RPM (每分鐘轉數)

每分鐘轉數。這將顯示在螢幕最下方。螢幕將在大約 6 秒後交替顯示此資訊和速度。

Speed (速度)

目前鍛鍊速度將顯示為 - 0.00 至 99.9 KPH 或 MPH 之間的數值。

Distance (距離)

累積總距離在 0.00 - 99.99 Km 或英里之間。

Calories (熱量)

記錄使用者的熱量消耗在 00.00 - 99.99 卡路里之間。

Recovery (復原)

鍛鍊過程中可隨時按下 RECOVERY (復原)，已檢查使用者的復原水準。

Pulse (脈搏)

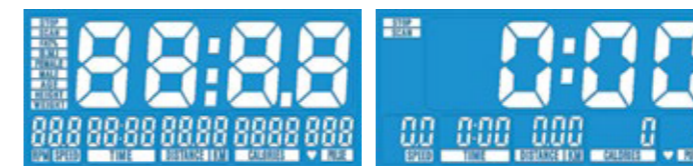
記錄和顯示使用者的脈搏率。

此讀數僅作參考，不得用於醫療目的或比較。

OPERATION (操作)

快速入門

隨時開始鍛鍊，開始踩腳踏車。TIME (時間)、SPEED (速度)、DISTANCE (距離) 和 CALORIES (熱量) 將從零開始遞增。如果使用者希望設定想要的 TIME (時間)、SPEED (速度)、DISTANCE (距離) 或 CALORIE (熱量)，這將在踩踏板之前進行。TIME (時間) 顯示將閃爍，按下 UP/DOWN (增大/減小) 可改變此設定，使用 MODE (模式) 可修改到不同的選項。當輸入想要的資訊後，開始踩踏板 - 該資訊將從設定值開始倒數。



Recovery (復原)

鍛鍊期間可隨時按 RECOVERY (復原) 按鈕。一旦按下，使用者必須將雙手放在脈搏感測器上，螢幕將從 1 分鐘開始倒數。

請勿將雙手從感測器移開，否則不會提供讀數。

一旦倒數完成，使用者的復原水準將顯示出來：F1-F6。其目的是逐步改善這一水準，該水準表示使用者的健康狀況在改善。



復原等級

- F1 極佳
- F2 非常好
- F3 良好
- F4 令人滿意
- F5 不滿意
- F6 差

Pulse (脈搏)

使用者可以在鍛鍊期間記錄他們的脈搏率。要記錄脈搏率，請將雙手手掌緊貼位於扶手上的脈搏感測器。螢幕就會顯示出使用者的目前心率

此讀數僅作參考，不得用於醫療目的或比較。

附註

- 如果在大約 4 分鐘裡沒有偵測到運動，螢幕將關閉。按任何一個按鈕或開始踩踏板，以重新啟動。
- 當任何預設值到達零時，電腦將發出提示音 8 次，以提醒使用者。要停止，請按任意鍵。
- 如果更換電池，所有數值都將復位。
- 此面板需要在後面安裝 2 顆 AA 電池。
- 如果螢幕沒有回應，似乎出現故障，則取下電池，等待 1 分鐘，然後將電池復位。
- 速度和距離都預設為公里或英里，無法於進行中切換英里或公里。