

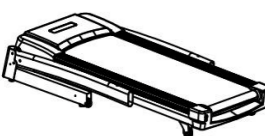

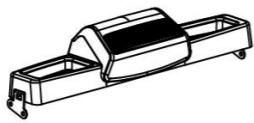



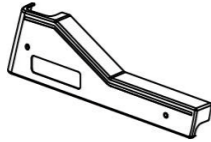
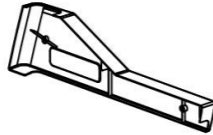
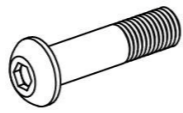







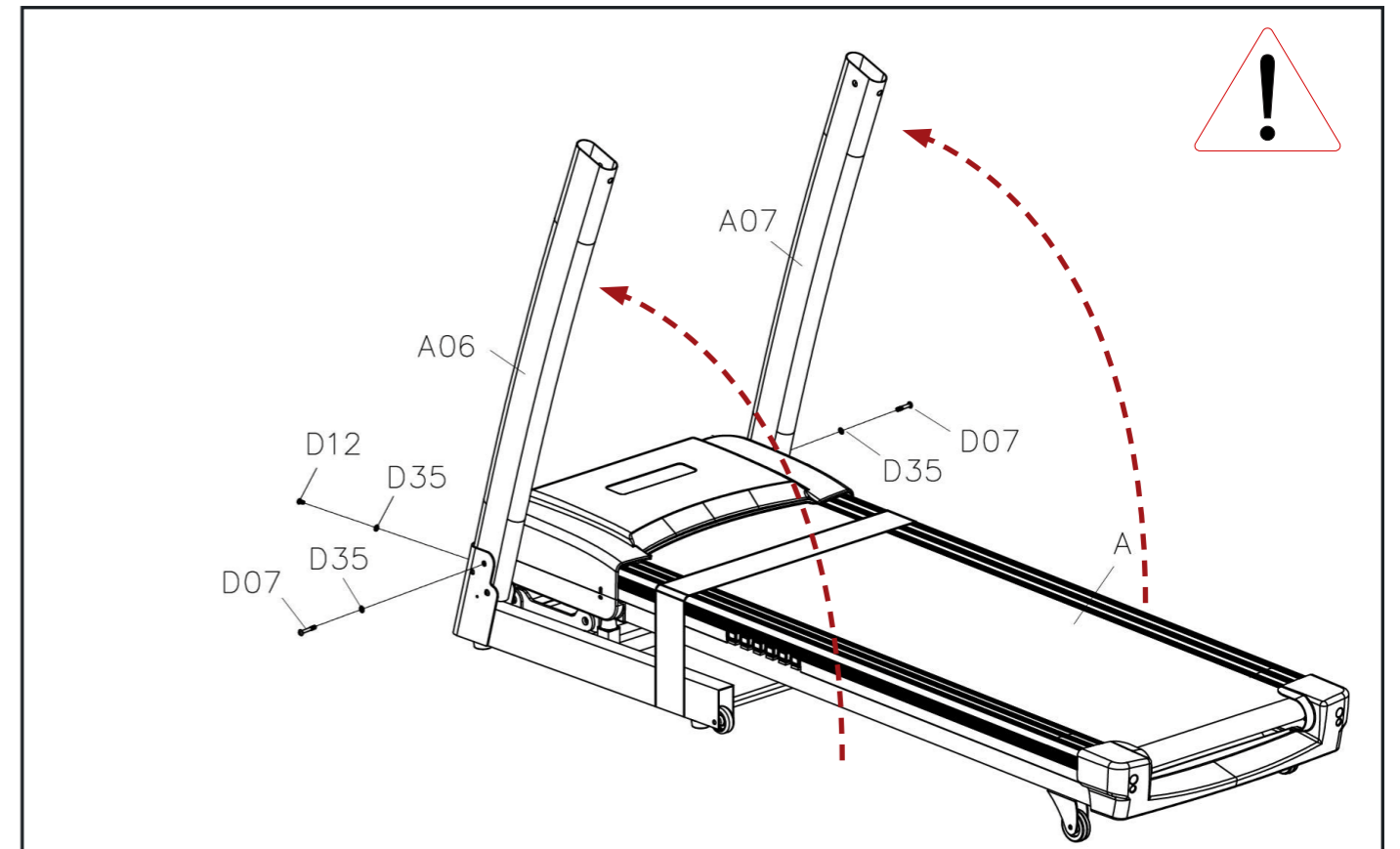
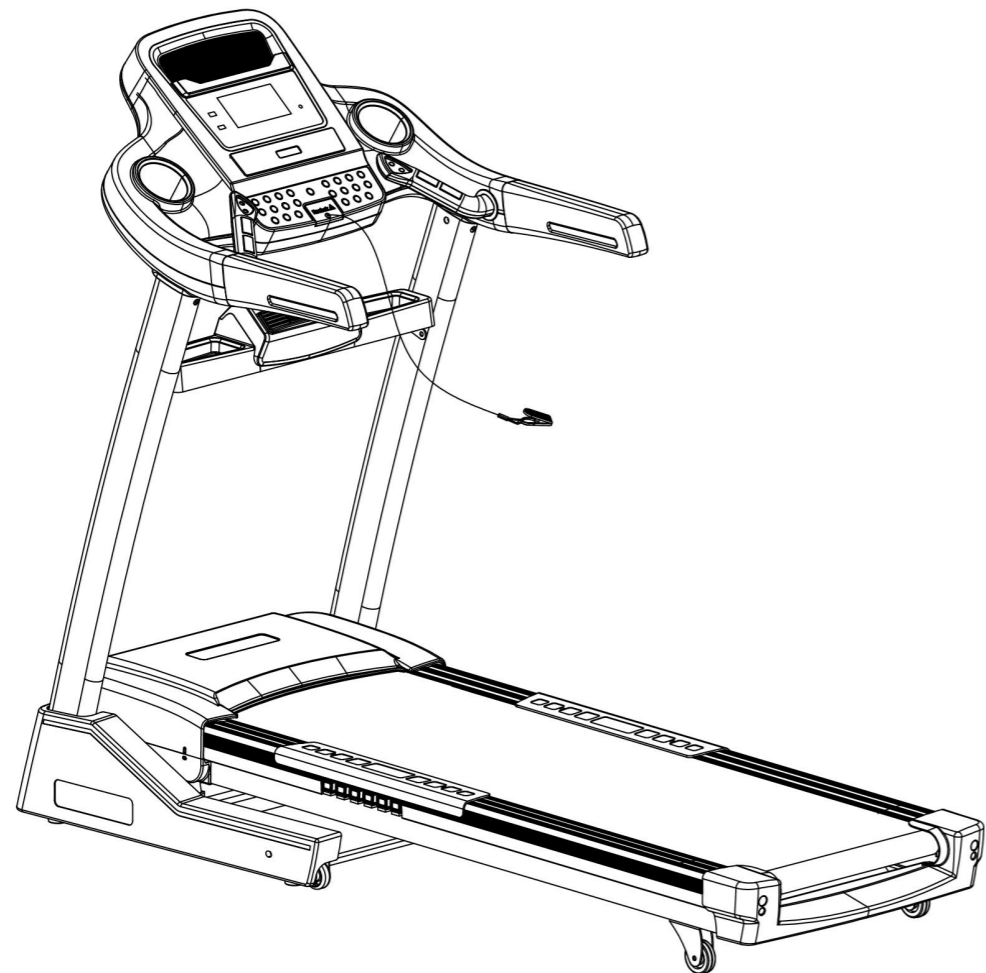
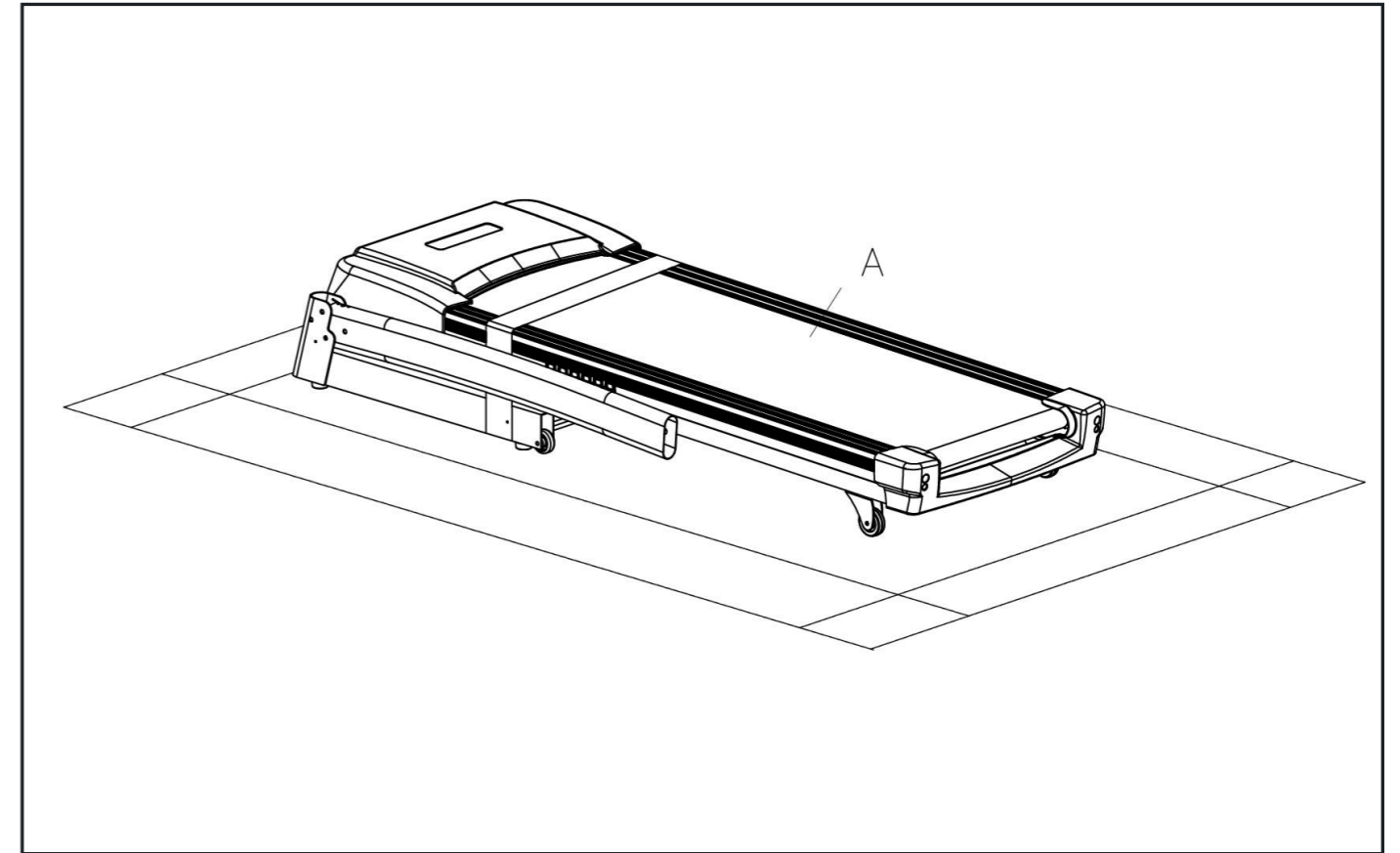
reebokfitness.com

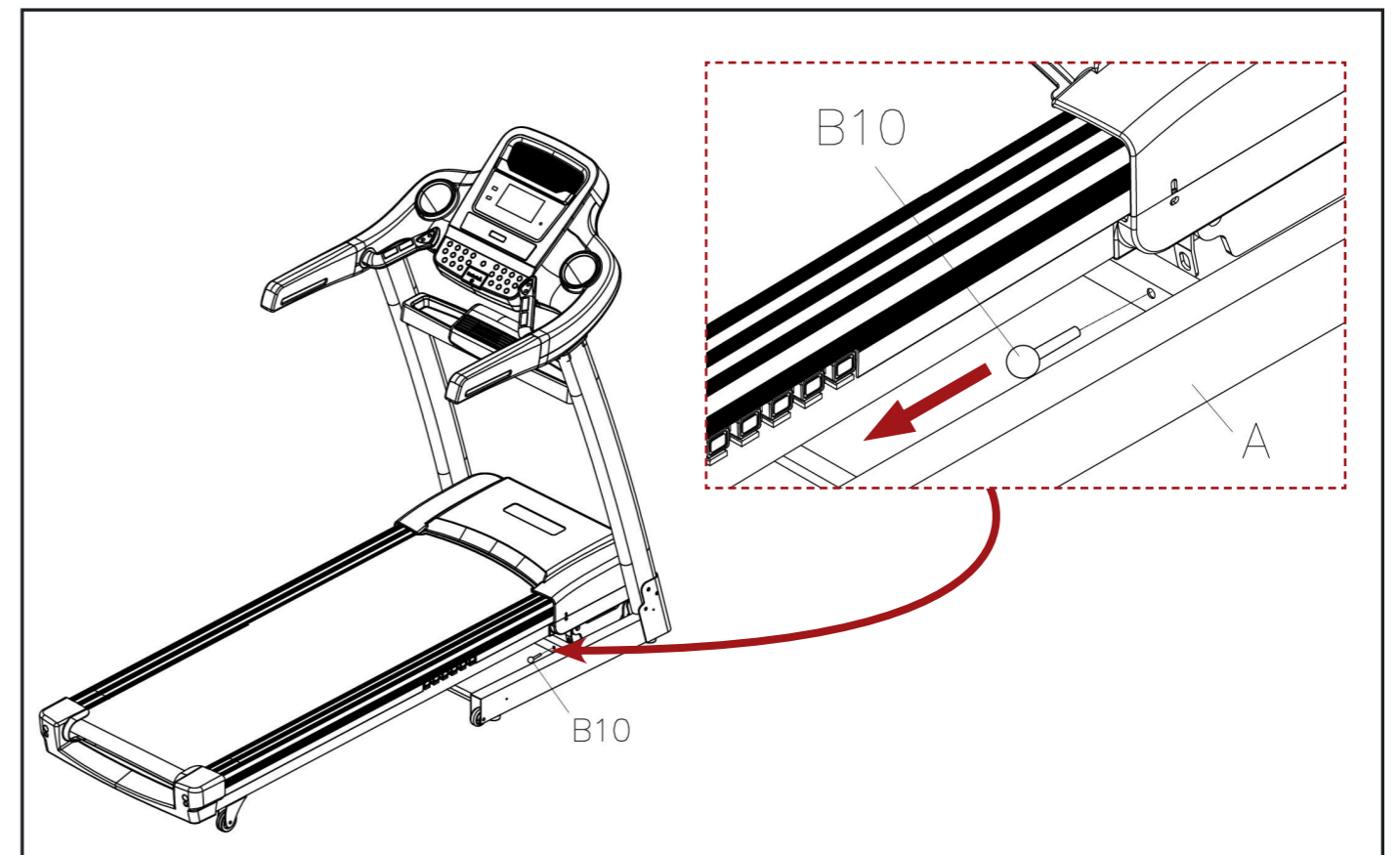
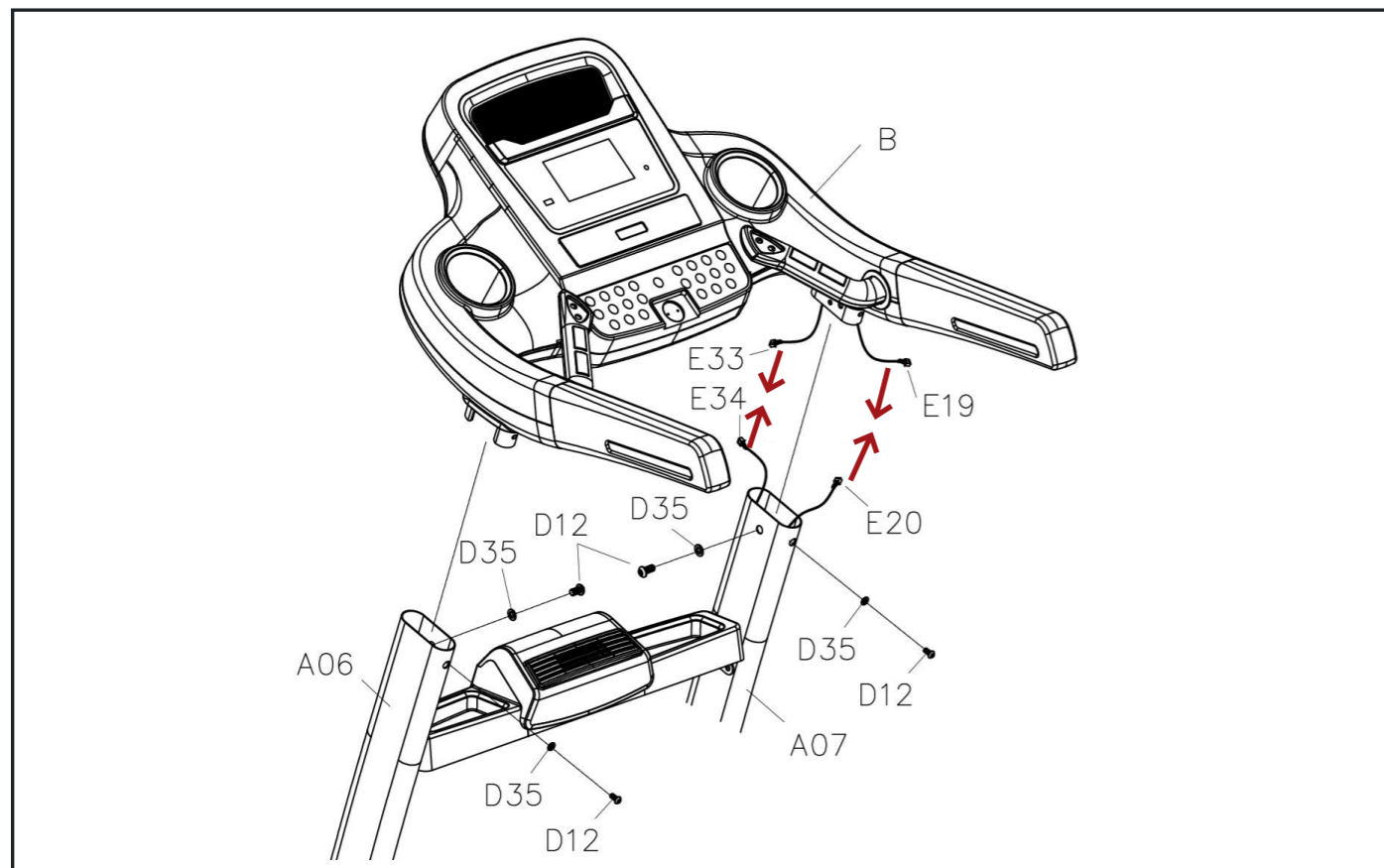
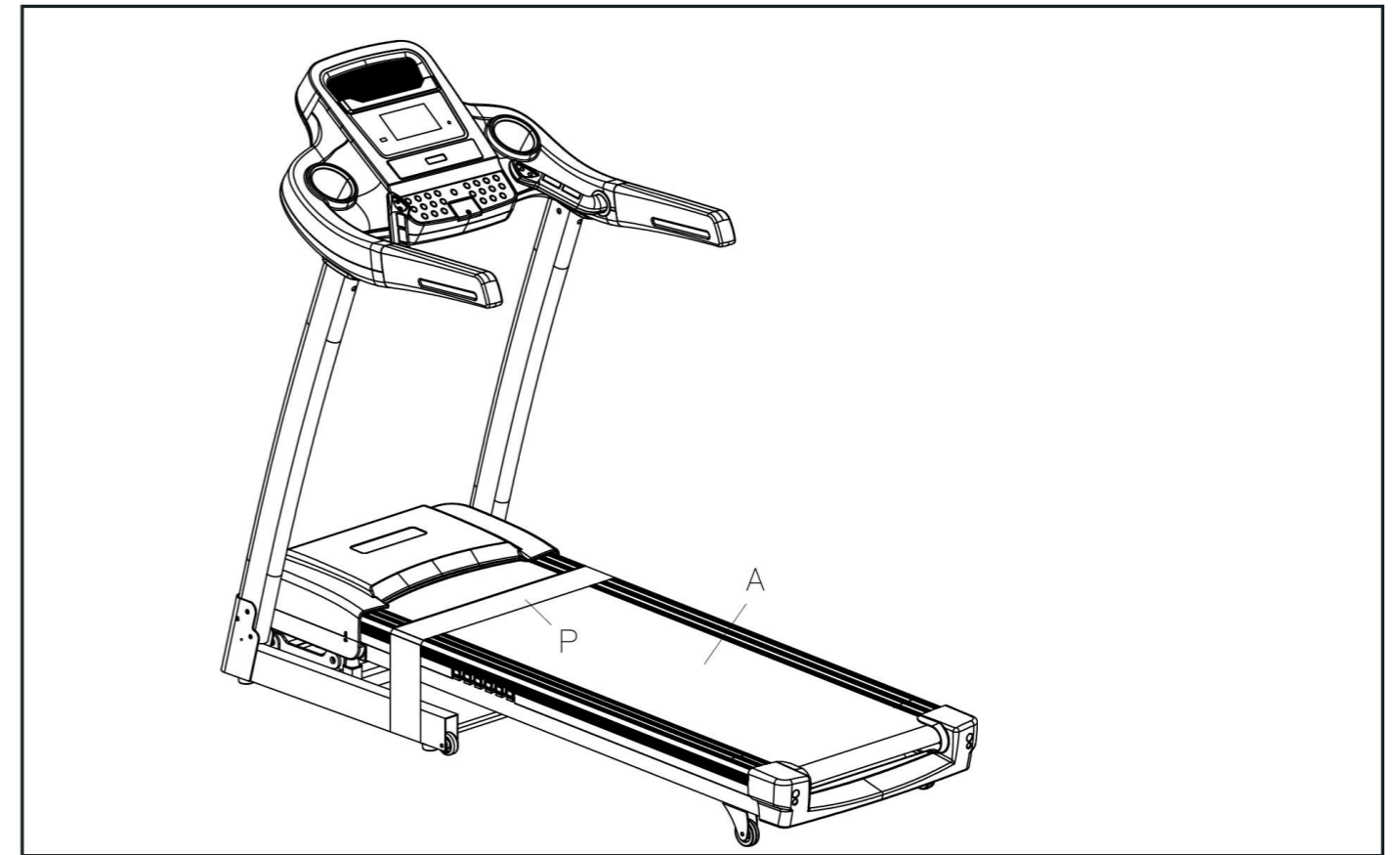
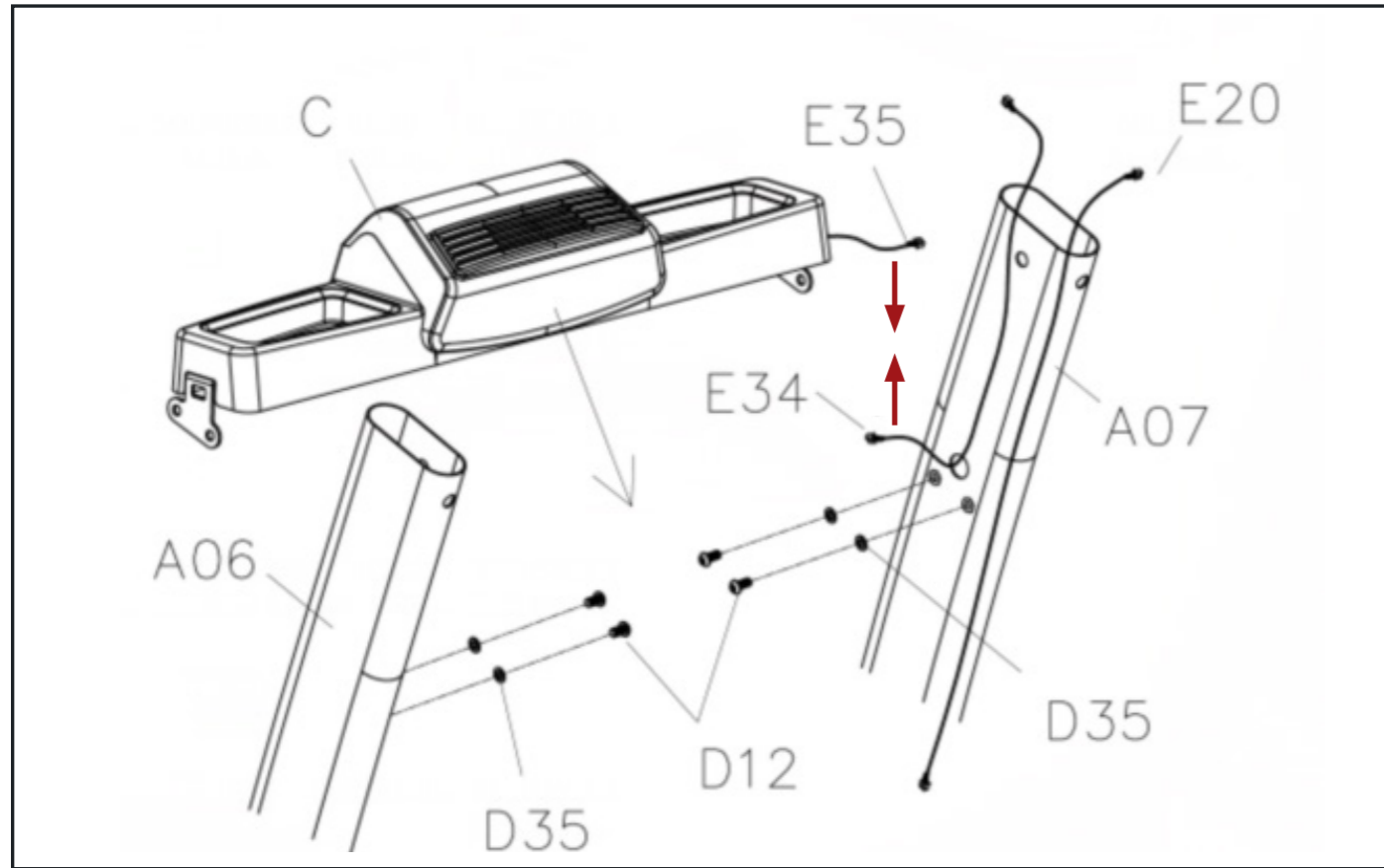


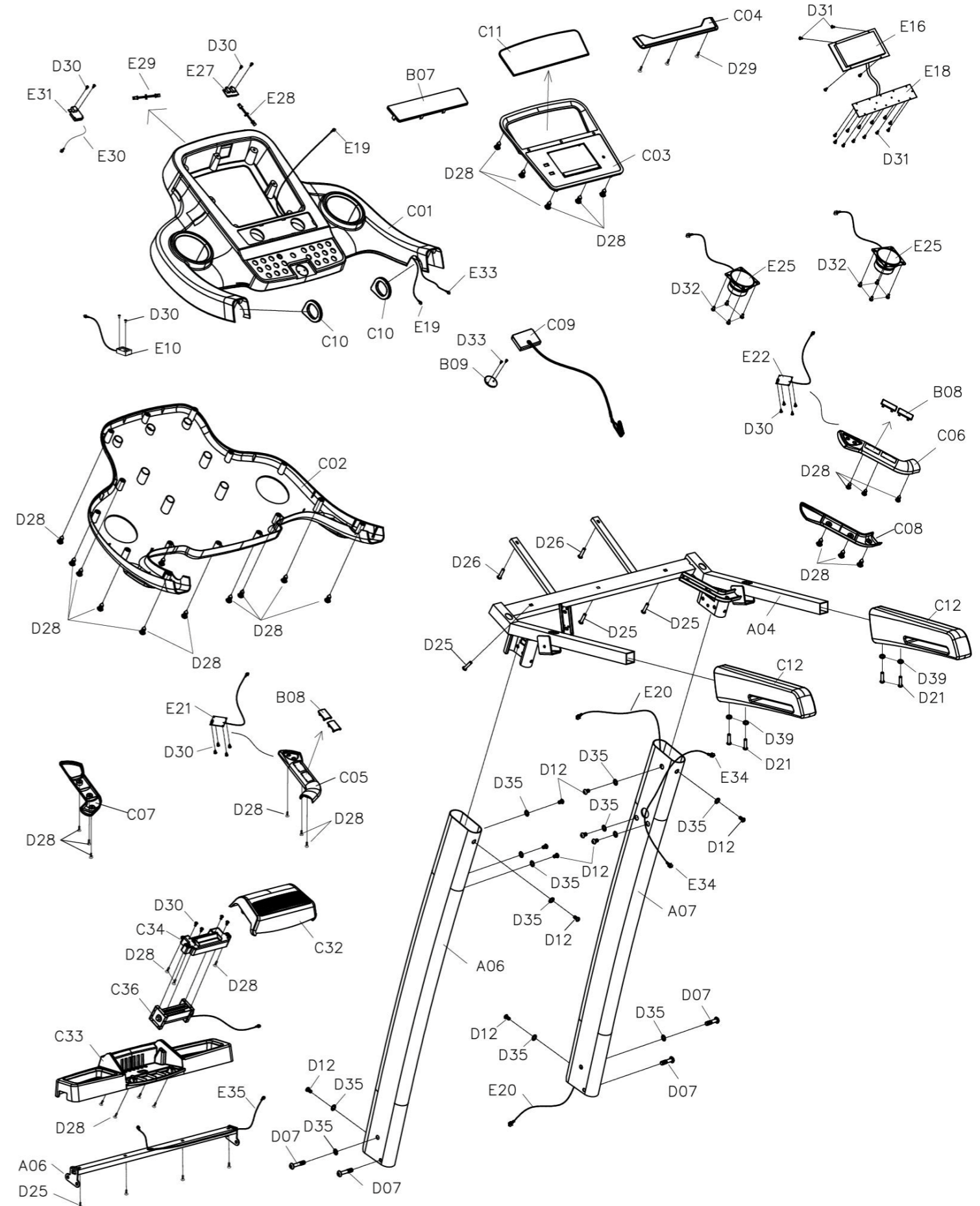
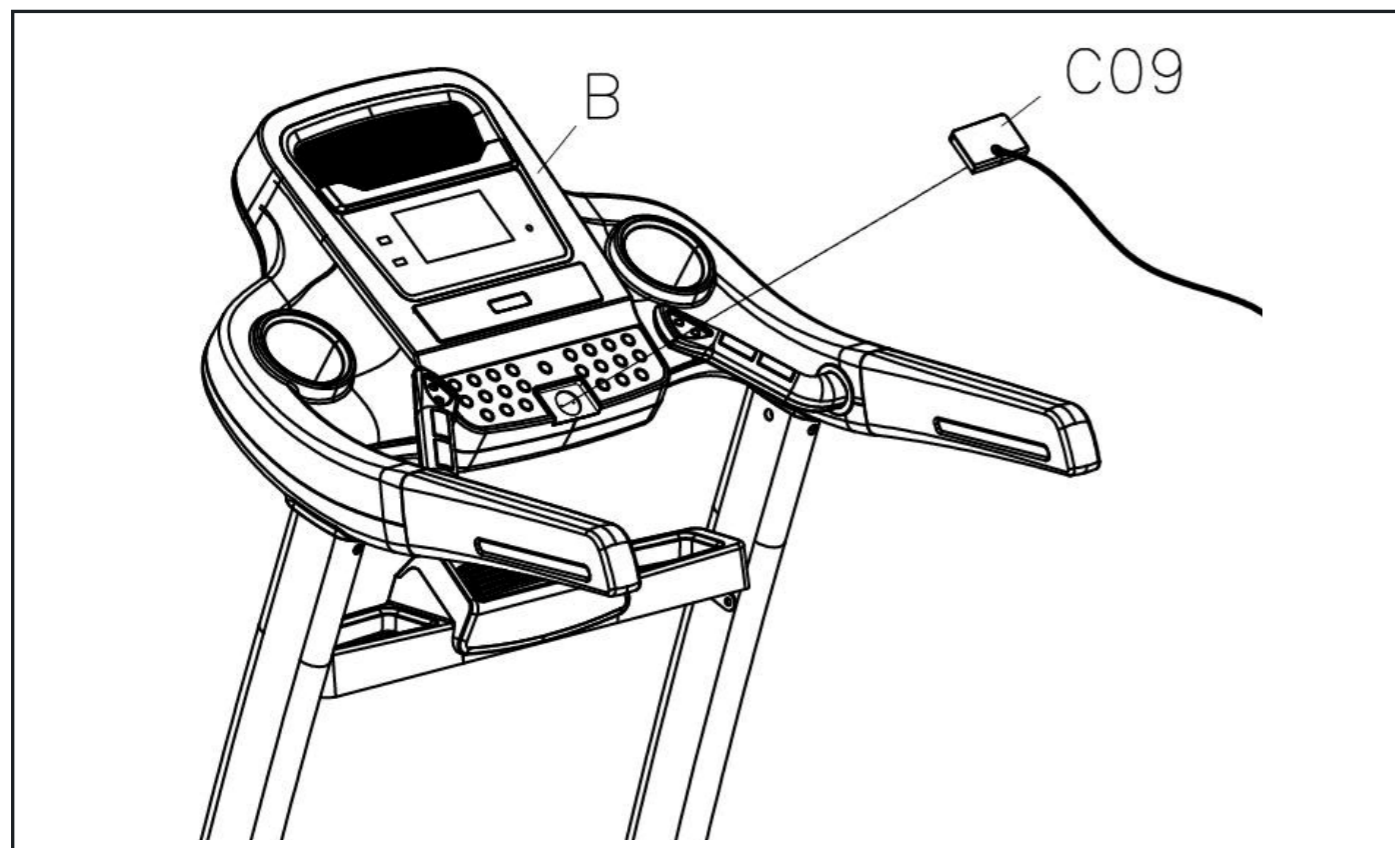
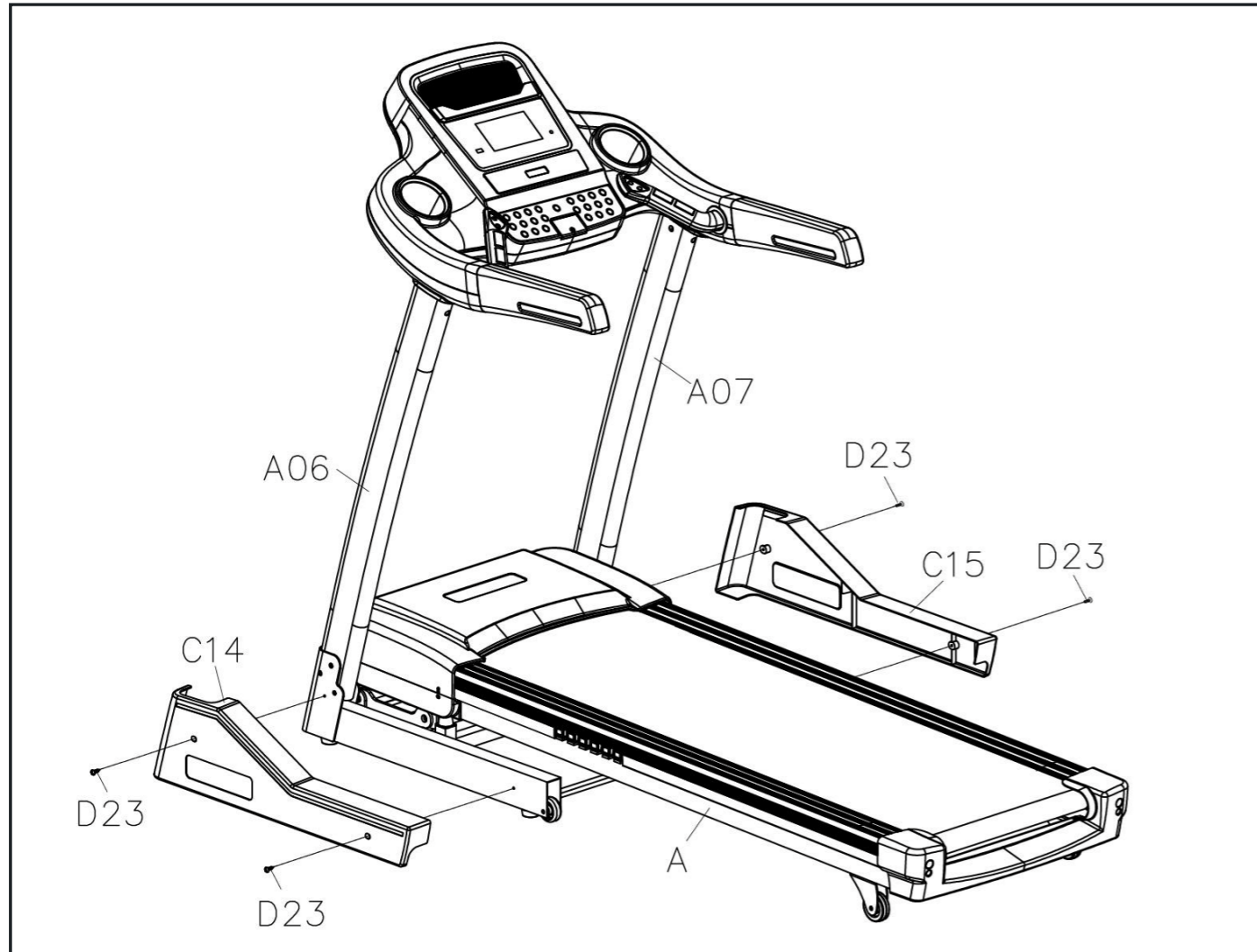
ZJET 460 TREADMILL ASSEMBLY GUIDE

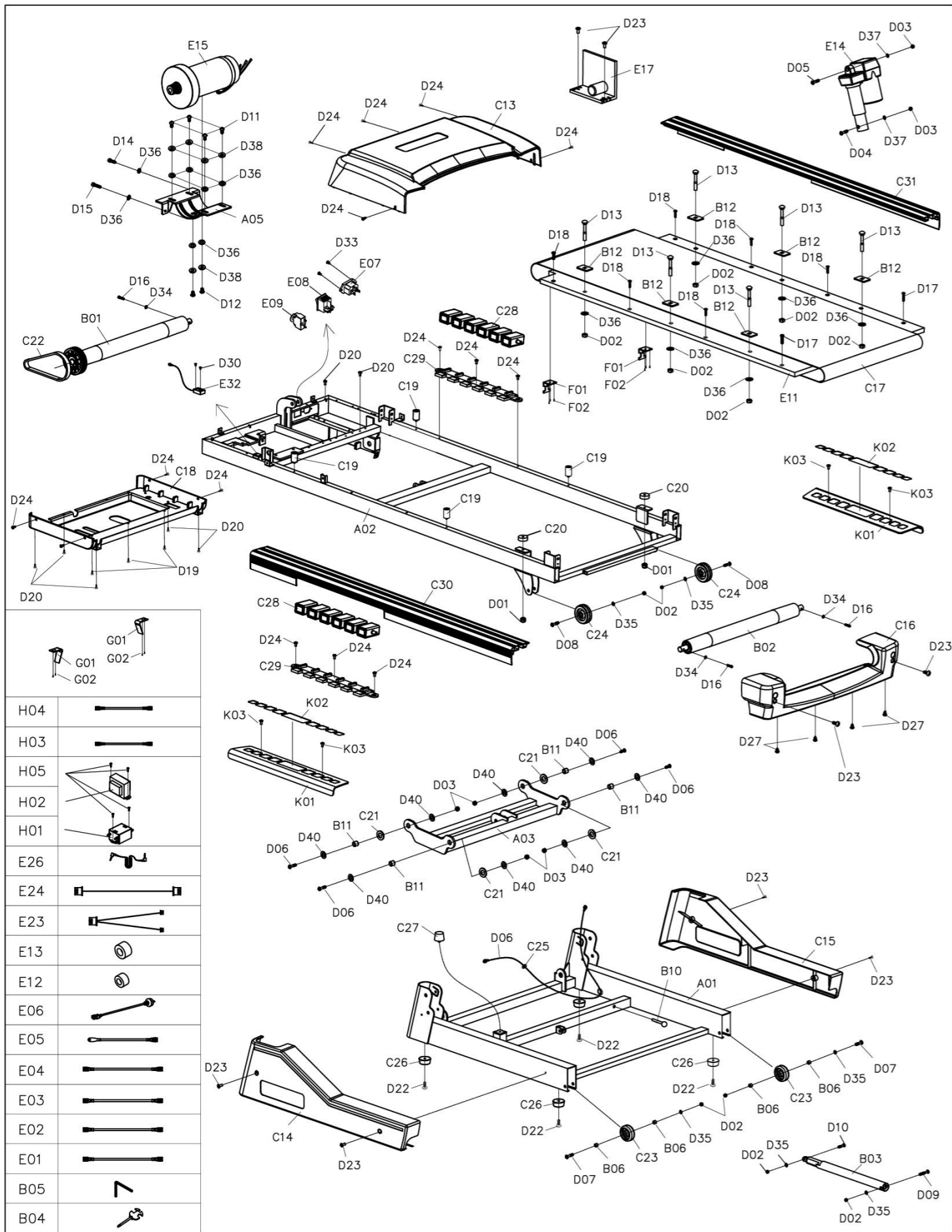


 A	 B	 C	 B04	 B05
 C09	 C14	 C15	 D07	 D12
 D23	 D35	 E06	 E26	

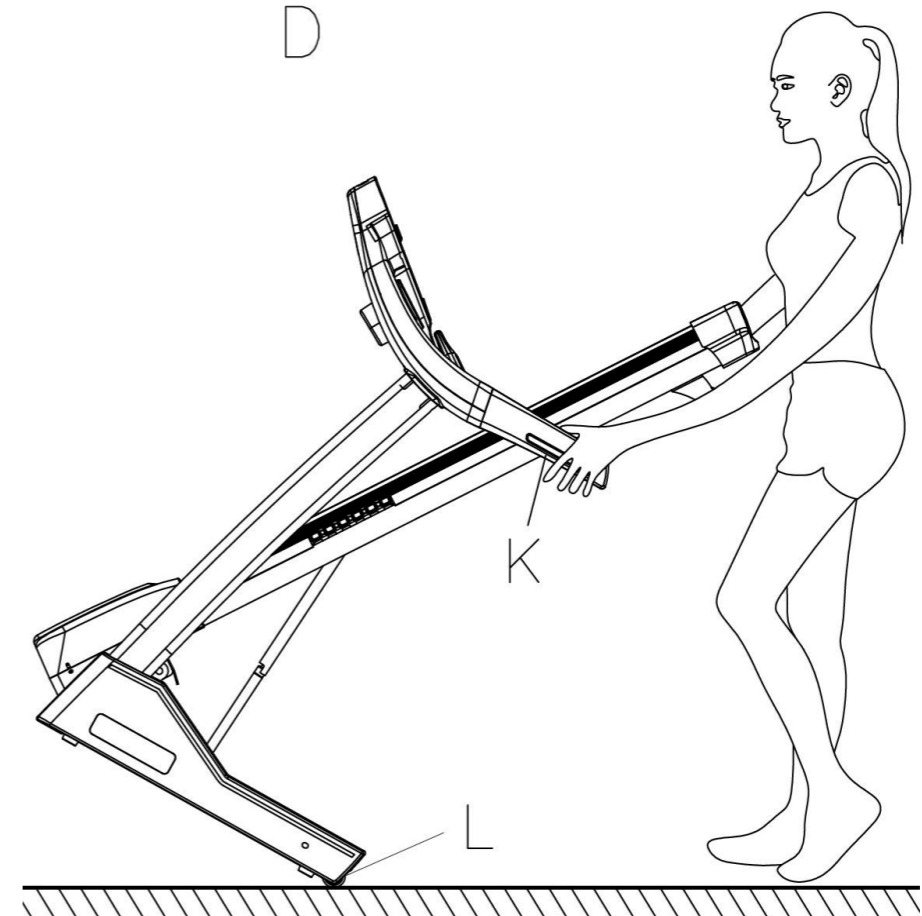
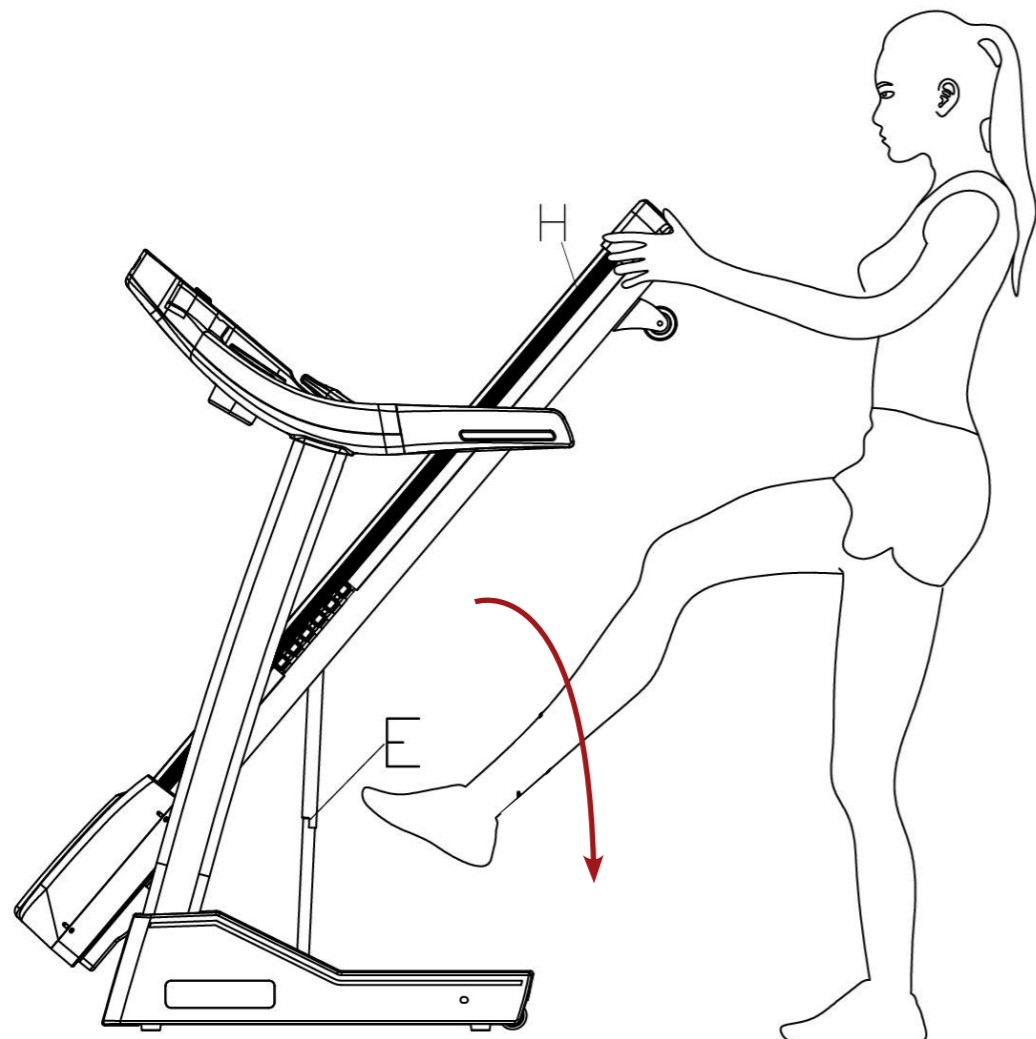
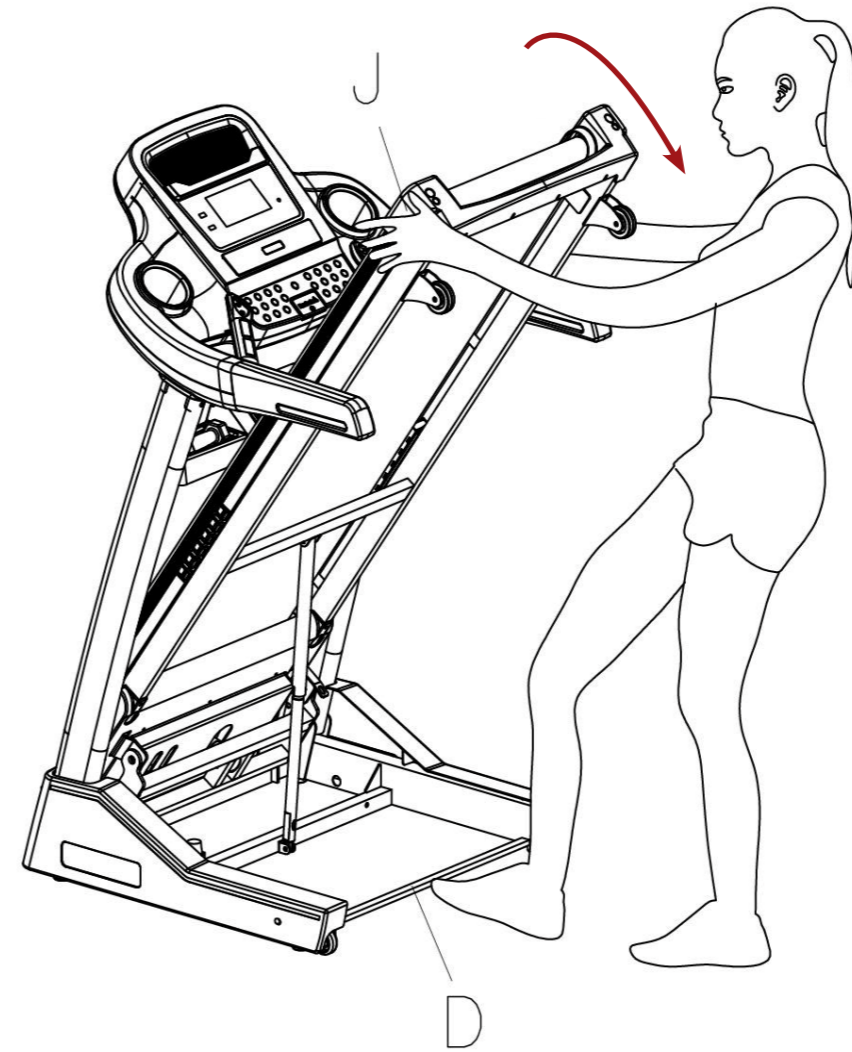
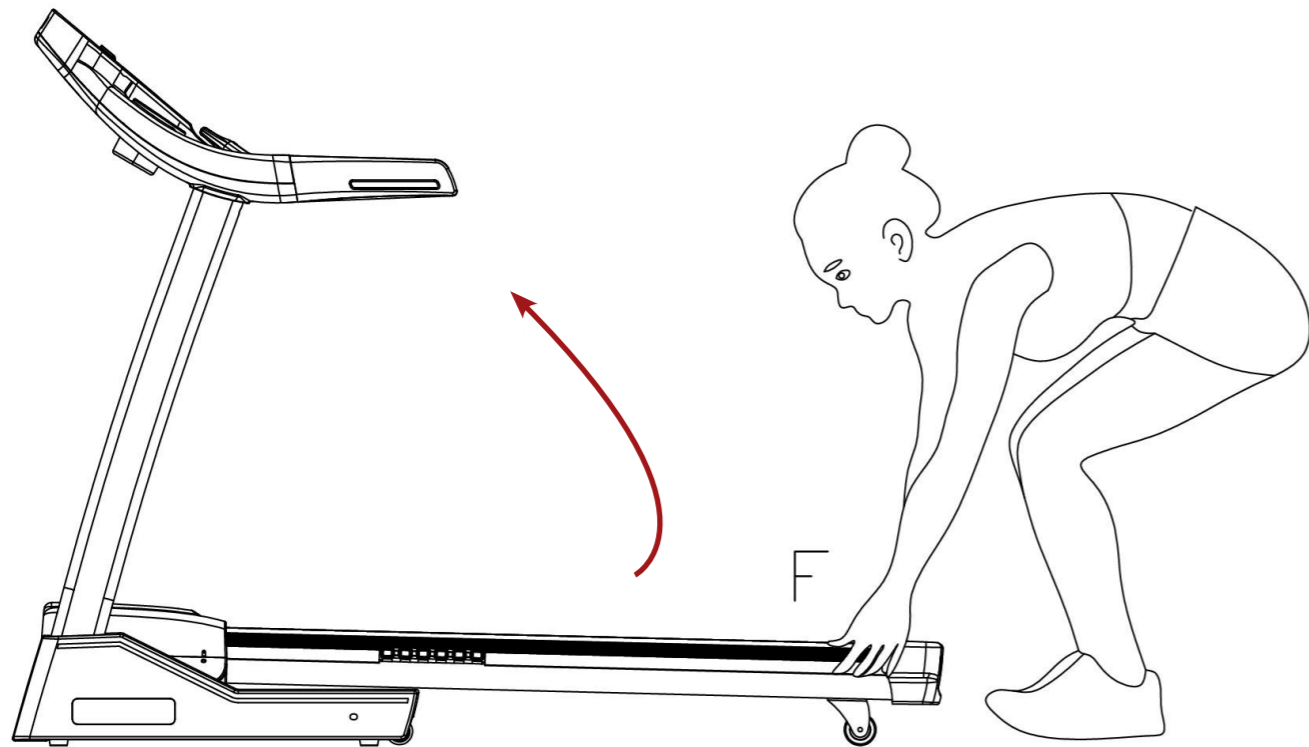








No.	Part description	Qty
A01	Base frame	1
A02	Main frame	1
A03	Incline bracket	1
A04	Console bracket	1
A05	Motor bracket	1
A06	Left upright tube	1
A07	Right upright tube	1
A08	Fan bracket	1
B01	Front roller	1
B02	Back roller	1
B03	Cylinder	1
B04	Cross wrench with screw driver	1
B05	5# Allen wrench	1
B06	Transport wheel bushing	4
B07	Speaker net	1
B08	Pulse steel plate	4
B09	Safety key steel plate	1
B10	Locking pin	1
B11	Bushing	4
B12	Side rail pressing sheet	6
C01	Console top cover	1
C02	Console bottom cover	1
C03	Console panel	1
C04	Plastic holder	1
C05	Left handle bar top cover	1
C06	Right handle bar top cover	1
C07	Left handle bar bottom cover	1
C08	Right handle bar bottom cover	1
C09	Safety key	1
C10	Handle bar decoration ring	2
C11	Rubber pad	1
C12	Handle bar	2
C13	Motor top cover	1
C14	Left upright tube cover	1
C15	Right upright tube cover	1
C16	Back end cover	1
C17	Running belt	1
C18	Motor bottom cover	1
C19	Black cushion	4
C20	Blue cushion	2
C21	Plastic pad	4
C22	Motor belt	1
C23	Transport wheel	2
C24	Adjustable wheel	2
C25	Ring-shape wire plug	2
C26	Flat foot pad	4
C27	Cone-shape cushion	1
C28	Air cushion	2
C29	Air cushion base	2
C30	Left side rail	1
C31	Right side rail	1
C32	Fan top cover	1
C33	Fan bottom cover	1
C34	Fan fixed base	1
D01	Nut M6	2
D02	Nut M8	11
D03	Nut M10	6
D04	Bolt M10*90	1
D05	Bolt M10*45	1
D06	Bolt M10*30	4
D07	Bolt M8*50	6
D08	Bolt M8*40	2
D09	Bolt M8*45	1
D10	Bolt M8*30	1
D11	Bolt M8*20	4
D12	Bolt M8*15	12
D13	Bolt M8*35	6
D14	Bolt M8*40	1
D15	Bolt M8*35	1
D16	Bolt M6*55	3
D17	Bolt M6*40	2
D18	Bolt M6*25	6
D19	Screw ST4.2*20	3
D20	Screw ST4.2*12	12
D21	Bolt M5*30	4
D22	Bolt M5*16	4
D23	Bolt M5*12	8
D24	Bolt M5*8	15
D25	Screw ST4.2*30	7
D26	Screw ST4.2*20	2
D27	Screw ST4.2*12	4
D28	Screw ST4.2*12	43
D29	Screw ST2.9*16	3
D30	Screw ST2.9*8	20
D31	Screw ST2.9*6	18
D32	Screw ST3.5*10	8
D33	Screw ST2.9*8	4
D34	Washer 6	3
D35	Washer 8	18
D36	Flat washer 8	13
D37	Washer 10	2
D38	Spring washer 8	6
D39	Flat washer φ5*φ13*1.0	4
D40	Big washer φ10*φ26*2.0	8
E01	AC single wire 200mm blue	1
E02	AC single wire 200mm brown	1
E03	AC single wire 350mm blue	1
E04	AC single wire 350mm brown	2
E05	Grounding wire 350mm	1
E06	Power wire	1
E07	Power socket	1
E08	On-off button	1
E09	Overload protector	1
E10	Safety key sensor	1
E11	Running board	1
E12	Magnet core	3
E13	Magnet ring	1
E14	Incline motor	1
E15	DC motor	1
E16	Console	1
E17	Control board	1
E18	Button board	1
E19	Top signal wire	1
E20	Bottom signal wire	1
E21	Speed quick button board	1
E22	Incline quick button board	1
E23	Hand pulse top signal wire	1
E24	Hand pulse bottom signal wire	2
E25	Speaker	2
E26	Mp3 wire	1
E27	Audio input and output board	1
E28	Amplifier board input wire	1
E29	Audio input and output wire	1
E30	USB power wire	1
E31	USB board	1
E32	Speed sensor	1
E33	Fan top wire	1
E34	Fan middle wire	1
E35	Fan bottom wire	1
E36	Fan	1
F01	Hide board	2
F02	Screw ST4.2*12	6
G01	Belt hook	2
G02	Screw ST4.2*12	4
H01	Filter	1
H02	Inductance	1
H03	AC single wire	1
H04	Grounding wire	1
H05	Screw ST4.2*12	5
K01	Side rail anti-slip pad	2
K02	Side rail anti-slip sticker	2
K03	Screw ST4.2*12	4



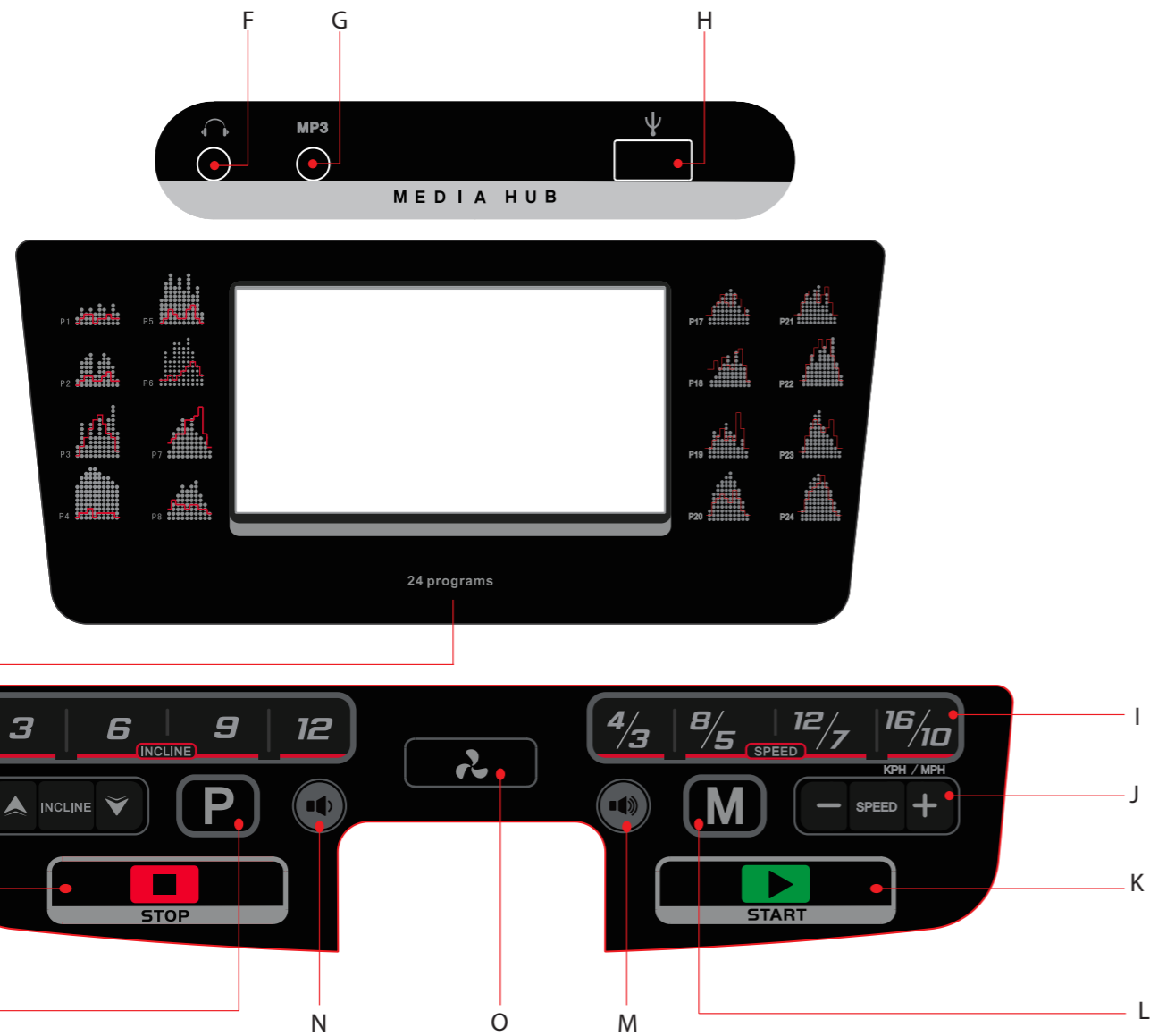


reebokfitness.com



ZJET460 TREADMILL CONSOLE GUIDE

Reebok
ZJETSERIES



COMPUTER FUNCTION

- A - PROGRAM GUIDE
- B - INSTANT INCLINE
- C - INCLINE UP / DOWN
- D - STOP
- E - PROGRAM
- F - HEADPHONE INPUT

- G - MP3 INPUT
- H - USB INPUT
- I - INSTANT SPEED
- J - SPEED UP / DOWN
- K - START
- L - MODE
- M - VOLUME + / NEXT SONG
- N - VOLUME - / PREVIOUS SONG
- O - VOLUME - / PREVIOUS SONG

BUTTON OPERATION

PROGRAM

Selects the desired program (P1 - P24, Fat)

MODE

To select Time, Distance, Calories and Steps

START

Will commence program

STOP

To stop machine at any time during workout. the running belt will slow and stop completely, all data will reset to zero.

SPEED + / -

- Increase / decrease speed during workout
- Adjust Time, Distance and Calories

INCLINE + / -

- Increase / Decrease incline during workout
- Adjust Time, Distance and Calories

INSTANT SPEED

Use this to select exact speed while running.

INSTANT INCLINE

Use this to select exact incline while running.

MP3 INPUT

Allows connection to personal MP3 player via supplied cable. Music will be played through built in speakers and volume controlled via device and volume buttons on the console.

USB INPUT

- To charge a device via USB cable
- play Music via a USB stick

VOLUME + / NEXT

- mp3 input - Increase volume of music
- USB input - Hold to increase volume. Short press next song

VOLUME - / PREVIOUS

- mp3 input - Decrease volume of music
- USB input - Hold to decrease volume. Short press previous song

SAFETY KEY

Included with this machine is a red safety key, the machine will not operate unless this is inserted. Its purpose is to immediately stop the machine in the event of an emergency. The computer will display "safety key disconnected" if not correctly attached to the treadmill. The clip on the other end of the safety key must be attached to the user at all times during your workout to ensure the machine stops immediately in the event of an emergency

FAN

Use this to open / Close the fan.



HANDLEBAR CONTROLS

SPEED + / -

- Increase / decrease speed during workout
- Adjust Time, Distance and Calories

INCLINE + / -

- Increase / Decrease incline during workout
- Adjust Time, Distance and Calories

PULSE GRIPS

There are pulse sensors located on both handlebars, in order to monitor the users pulse rate these can be held in order for the reading to be given. The pulse monitor is a guide for reference only and not for medical use or monitoring.

COMPUTER PROGRAMS

Manual Mode includes normal mode, time, calories and distance countdown mode.

P0	Manual Mode
M1 - M4	Time, Distance, Calories and Steps countdown mode
P1 - P24	Preset workout programs
Fat	Body fat functions

P0 Manual Program

Normal mode

1. From Standby press **START** to begin manual mode immediately.
2. Treadmill speed and incline can be manually adjusted by using the **SPEED +/-** or **INCLINE +/-** buttons at any time during a workout.
3. Press **STOP** button to stop the workout. The treadmill will go into cool down mode.
4. Take out the **SAFETY KEY** to stop the working of the motor, or press **STOP** two times.

Time, Distance, Calories and Steps countdown mode

1. From standby press **MODE** to select **TIME, DISTANCE, CALORIES** and **STEPS**. Once selected use **INCLINE +/-** to alter the required setting and press **START** to begin.
2. The **TIME, DISTANCE, CALORIES** or **STEPS** will count down from the selection.
3. Once the countdown has completed the computer will beep to indicate the end of the program and speed window will show "END" after 5 seconds the computer will beep and all the setting reset to zero.

P01-P24

These are preset programs in which the machines speed or incline will be changed automatically during the workout.

Note: if speed/incline is altered by the user during these programs it will revert back to the preset speed/incline at the next segment of the program.

1. From standby screen, Press **PROGRAM** button to select required program
2. Press **START** to select and begin using the preset time.
3. The default workout time for these programs is 10 minutes. This can be altered by pressing **INCLINE +/-** buttons before **START** selected.

4. During these programs the speed and incline settings are split into 10 segments. The time of each segment depends on the overall time selected. For example a 10 minute program = 10 segments of 1 minute. Therefore the speed/incline would alter every 1 minute. Times will differ to allow for warm up and cool down.
5. The console will count down and beep for 3 seconds each time the speed/incline is changed.

Body Fat Function

1. Press **PROGRAM** button until body **FAT** function displays in the **DISPLAY**
2. Press **MODE** button to enter the BODY FAT FUNCTION
3. The **TIME** window will display the preset program (**F1-F5**), **DISTANCE** window will display the input data.
4. Press **+/-** to change the input parameters.
5. Press **MODE** to confirm
6. F5 will be displayed. At this stage the user information has been stored. Place both hands on the pulse sensors for approximately 5-10 seconds. The test results will then be displayed as below.

F-1	Sex	01 male - 02 female
F-2	Age	10 - 99
F-3	Height	100 -200CM (40-80 INCH)
F-4	Weight	20 - 150KG (44-330LB)

≤19	Under weight
(20---25)	Normal weight
(26---29)	Overweight
≥30	Obesity

Note all readings given are a guideline only and not to be used as a medical device.

MPH to KPH conversion

The Speed and distance can be set to operate in MPH and KPH To switch between these.

1. In Standby mode, insert SAFETY KEY, Press **SPEED +** and **INCLINE +** for 5 seconds.
2. Speed will show "0.6" for MPH or "1.0" for KPH.
3. Repeat above process to change the speed again.



PROGRAM EXERCISE CHART MPH

		Setting time/10=working time of each section									
		1	2	3	4	5	6	7	8	9	10
P1	SPEED	1.2	2.5	1.8	2.5	1.8	3.1	2.5	1.2	3.1	1.8
	INCLINE	1	2	3	3	1	2	2	3	2	2
P2	SPEED	1.2	3.7	4.3	5	1.8	3.7	5	4.3	3.1	1.2
	INCLINE	1	2	3	3	2	2	3	4	2	2
P3	SPEED	1.8	5	1.8	5	3.1	5.6	3.1	5.6	7.5	3.7
	INCLINE	1	3	5	7	9	10	8	6	5	2
P4	SPEED	5	6.2	6.8	7.5	7.5	6.8	6.2	6.2	5.6	5
	INCLINE	1	2	2	3	1	2	2	2	2	1
P5	SPEED	3.7	6.2	7.5	5.6	6.8	5	7.5	4.3	5.6	1.8
	INCLINE	1	2	4	3	2	2	4	5	2	1
P6	SPEED	1.2	5	3.7	6.2	6.2	5.6	6.8	5	3.1	1.8
	INCLINE	2	2	3	2	3	4	5	6	5	3
P7	SPEED	1.2	3.7	4.3	5.6	4.3	5.6	3.7	3.1	2.5	1.2
	INCLINE	4	5	6	6	9	9	10	12	6	3
P8	SPEED	1.2	2.5	3.7	5	4.3	5	5.6	3.7	2.5	1.2
	INCLINE	3	5	4	4	3	4	4	3	3	2
P9	SPEED	1.2	2.5	3.1	4.3	3.7	3.1	5	3.7	1.8	1.2
	INCLINE	3	5	3	4	2	3	4	2	3	2
P10	SPEED	1.2	1.8	3.1	1.8	1.8	3.1	1.8	3.7	1.8	1.8
	INCLINE	4	4	3	6	7	8	8	6	3	3
P11	SPEED	1.2	3.1	5	6.2	3.7	5.6	3.1	1.8	1.2	1.2
	INCLINE	1	3	5	8	10	7	6	3	2	3
P12	SPEED	1.2	3.1	3.1	2.5	2.5	3.7	2.5	1.2	1.8	2.5
	INCLINE	3	5	6	7	12	9	11	11	6	3
P13	SPEED	1.2	4.3	2.5	4.3	5	5.6	2.5	3.1	1.8	1.2
	INCLINE	5	6	6	4	6	5	8	9	4	2
P14	SPEED	1.2	3.7	3.1	2.5	5	3.7	3.1	1.2	1.8	1.8
	INCLINE	5	6	5	8	4	5	5	10	6	3
P15	SPEED	1.2	3.7	3.1	2.5	5	4.3	3.1	1.8	1.8	1.2
	INCLINE	3	4	5	6	3	5	5	6	4	3
P16	SPEED	1.2	3.1	4.3	3.1	5	3.7	3.1	1.2	2.5	1.2
	INCLINE	1	5	6	8	12	9	10	9	5	3
P17	SPEED	1.2	3.1	3.7	4.3	5	5.6	5	3.1	1.8	2.5
	INCLINE	3	5	6	8	6	5	8	7	5	3
P18	SPEED	1.2	1.8	3.1	3.7	5	3.7	5.6	3.7	3.1	1.2
	INCLINE	5	7	5	8	6	5	9	10	6	2
P19	SPEED	1.8	4.3	3.7	3.1	5.6	4.3	3.7	1.8	3.1	1.2
	INCLINE	3	5	6	8	5	6	5	12	8	3
P20	SPEED	1.8	4.3	5.6	6.2	6.8	7.5	6.2	5	3.1	1.2
	INCLINE	2	5	6	7	6	5	8	6	3	2
P21	SPEED	1.8	3.7	5	4.3	5.6	6.2	3.1	5	1.8	1.2
	INCLINE	3	6	8	9	9	6	8	10	6	3
P22	SPEED	1.8	3.1	5	3.7	5.6	6.2	5	7.5	3.7	1.8
	INCLINE	2	6	8	10	12	10	12	8	5	2
P23	SPEED	1.8	3.1	5.6	6.8	7.5	5	3.7	3.1	1.8	1.2
	INCLINE	2	6	8	10	9	7	8	10	6	3
P24	SPEED	1.8	5	6.2	6.8	7.5	6.2	6.2	5	3.1	1.8
	INCLINE	3	6	8	9	10	12	9	6	3	2

PROGRAM EXERCISE CHART KPH

		Setting time/10=working time of each section									
		1	2	3	4	5	6	7	8	9	10
P1	SPEED	2	4	3	4	3	5	4	2	5	3
	INCLINE	1	2	3	3	1	2	2	3	2	2
P2	SPEED	2	6	7	8	3	6	8	7	5	2
	INCLINE	1	2	3	3	2	2	3	4	2	2
P3	SPEED	3	8	3	8	5	9	5	9	12	6
	INCLINE	1	3	5	7	9	10	8	6	5	2
P4	SPEED	8	10	11	12	12	11	10	10	9	8
	INCLINE	1	2	2	3	1	2	2	2	2	1
P5	SPEED	6	10	12	9	11	8	12	7	9	3
	INCLINE	1	2	4	3	2	2	4	5	2	1
P6	SPEED	2	8	6	10	10	9	11	8	5	3
	INCLINE	2	2	3	2	3	4	5	6	5	3
P7	SPEED	2	6	7	9	7	9	6	5	4	2
	INCLINE	4	5	6	6	9	9	10	12	6	3
P8	SPEED	2	4	6	8	7	8	9	6	4	2
	INCLINE	3	5	4	4	3	4	4	3	3	2
P9	SPEED	2	4	5	7	6	5	8	6	3	2
	INCLINE	3	5	3	4	2	3	4	2	3	2
P10	SPEED	2	3	5	3	3	5	3	6	3	3
	INCLINE	4	4	3	6	7	8	8	6	3	3
P11	SPEED	2	5	8	10	6	9	5	3	2	2
	INCLINE	1	3	5	8	10	7	6	3	2	3
P12	SPEED	2	5	5	4	4	6	4	2	3	4
	INCLINE	3	5	6	7	12	9	11	11	6	3
P13	SPEED	2	7	4	7	8	9	4	5	3	2
	INCLINE	5	6	6	4	6	5	8	9	4	2
P14	SPEED	2	6	5	4	8	6	5	2	3	3
	INCLINE	5	6	5	8	4	5	5	10	6	3
P15	SPEED	2	6	5	4	8	7	5	3	3	2
	INCLINE	3	4	5	6	3	5	5	6	4	3
P16	SPEED	2	5	7	5	8	6	5	2	4	2
	INCLINE	1	5	6	8	12	9	10	9	5	3
P17	SPEED	2	5	6	7	8	9	8	5	3	4
	INCLINE	3	5	6	8	6	5	8	7	5	3
P18	SPEED	2	3	5	6	8	6	9	6	5	2
	INCLINE	5	7	5	8	6	5	9	10	6	2
P19	SPEED	3	7	6	5	9	7	6	3	5	2
	INCLINE	3	5	6	8	5	6	5	12	8	3
P20	SPEED	3	7	9	10	11	12	10	8	5	2
	INCLINE	2	5	6	7	6	5	8	6	3	2
P21	SPEED	3	6	8	7	9	10	5	8	3	2
	INCLINE	3	6	8	9	9	6	8	10	6	3
P22	SPEED	3	5	8	6	9	10	8	12	6	3
	INCLINE	2	6	8	10	12	10	12	8	5	2
P23	SPEED	3	5	9	11	12	8	6	5	3	2
	INCLINE	2	6	8	10	9	7	8	10	6	3
P24	SPEED	3	8	10	11	12	10	10	8	5	3
	INCLINE	3	6	8	9	10	12	9	6	3	2



FUNKCE POČÍTAČE

- A** – PROGRAM GUIDE (PRŮVODCE PROGRAMEM)
- B** – INSTANT INCLINE (OKAMŽITÉ STOUPÁNÍ)
- C** – INCLINE UP/DOWN (ZVÝŠENÍ/SNÍŽENÍ STOUPÁNÍ)
- D** – STOP (ZASTAVIT)
- E** – PROGRAM
- F** – HEADPHONE INPUT (VSTUP PRO SLUCHÁTKA)
- G** – MP3 INPUT (VSTUP PRO MP3)
- H** – USB INPUT (VSTUP PRO USB)

- I** – INSTANT SPEED (OKAMŽITÁ RYCHLOST)
- J** – SPEED UP/DOWN (ZVÝŠIT/SNÍŽIT RYCHLOST)
- K** – START
- L** – MODE (REŽIM)
- M** – VOLUME + / NEXT SONG (HLASITOST + / DALŠÍ SKLADBA)
- N** – VOLUME - / PREVIOUS SONG (HLASITOST - / PŘEDCHOZÍ SKLADBA)
- O** – FAN (VENTILÁTOR)

FUNKCE TLAČÍTEK

PROGRAM

Volba požadovaného programu (P1–P24, Tuk)

MODE (REŽIM)

Výběr času, vzdálenosti, kalorií a kroků

START

Spuštění programu

STOP (ZASTAVIT)

Zastavení stroje kdykoli během cvičení. Běžecký pás zpomalí a poté se zcela zastaví. Všechna data se vynulují.

SPEED + / - (RYCHLOST +/-)

- Zvýšení/snížení rychlosti během cvičení
- Nastavení Času, Vzdálenosti, Kalorií

INCLINE + / - (STOUPÁNÍ +/-)

- Zvýšení/Snížení stoupání během cvičení
- Nastavení Času, Vzdálenosti, Kalorií

INSTANT SPEED (OKAMŽITÁ RYCHLOST)

Volba přesné rychlosti při běhu.

INSTANT INCLINE (OKAMŽITÉ STOUPÁNÍ)

Volba přesného stoupání při běhu.

MP3 INPUT (VSTUP PRO MP3)

Umožňuje připojení MP3 přehrávače pomocí přiloženého kabelu. Hudba bude hrát přes vestavěné reproduktory a hlasitost je možné ovládat pomocí zařízení a tlačítek ovládání hlasitosti na konzoli.

USB INPUT (VSTUP PRO USB)

- Pro nabíjení zařízení pomocí USB kabelu
- Pro přehrávání hudby z USB flash disku

VOLUME + / NEXT (HLASITOST + / DALŠÍ SKLADBA)

- Pro vstup mp3 – zvýšení hlasitosti přehrávání
- Pro vstup USB - Podržte pro zvýšení hlasitosti. Krátce stiskněte další skladbu

VOLUME - / PREVIOUS (HLASITOST - / PŘEDCHOZÍ SKLADBA)

- Pro vstup mp3 – zvýšení hlasitosti přehrávání
- Pro vstup USB - Podržte pro snížení hlasitosti. Krátce stiskněte předchozí skladbu

SAFETY KEY (BEZPEČNOSTNÍ KLÍČ)

Součástí stroje je červený bezpečnostní klíč. Stroj nebude fungovat, dokud tento klíč nebude vložen. Jeho účelem je okamžité zastavení stroje v případě nouze. Pokud není klíč správně vložen, počítač zobrazí hlášku „bezpečnostní klíč odpojen“. Spona na druhém konci klíče musí být během tréninku po celou dobu vždy upevněna k uživateli, aby bylo zajištěno, že se stroj v případě nouze zastaví.

FAN (VENTILÁTOR)

Otevření/Zavření ventilátoru.

OVĽADACÍ PRVKY MADEL

SPEED + / - (RYCHLOST +/-)

- Zvýšení/snížení rychlosti během cvičení
- Nastavení Času, Vzdálenosti, Kalorií

INCLINE + / - (STOUPÁNÍ +/-)

- Zvýšení/Snížení stoupání během cvičení
- Nastavení Času, Vzdálenosti, Kalorií

MADLA PRO MĚŘENÍ TEPOVÉ FREKVENCE

Na obou madlech jsou umístěna čidla pro snímání tepové frekvence uživatele. Naměřené hodnoty mohou být uloženy pro pozdější zobrazení. Měřič tepové frekvence je pouze orientační a neslouží pro lékařské účely nebo sledování.

POČÍTAČOVÉ PROGRAMY

Ruční režim zahrnuje normální režim a režim odpočítávání času, vzdálenosti a kalorií.

- P0 Ruční režim
- M1 – M4 Časové, dálkové, kalorie a kroky odpočítávání
- P1 – P24 Přednastavené cvičební programy
- Fat (Tuk) Funkce týkající se tělesného tuku

P0 Ruční režim

Normální režim

1. V pohotovostním režimu stiskněte tlačítko **START** pro okamžité spuštění ručního režimu.
2. Rychlost a stoupání běžeckého pásu je možné kdykoli během cvičení ručně upravit pomocí tlačítek **SPEED + / - (RYCHLOST +/-)** nebo **INCLINE + / - (STOUPÁNÍ +/-)**.
3. Stisknutím tlačítka **STOP** cvičení ukončíte. Pás přejde do režimu chladnutí.
4. Vypněte motor vyjmutím **BEZPEČNOSTNÍHO KLÍČE** nebo dvojitým stisknutím tlačítka **STOP**.

Režim odpočítávání Času, Vzdálenosti a Kalorií

1. V pohotovostním režimu stiskněte tlačítko **MODE (REŽIM)** pro výběr režimů **TIME (ČAS)**, **DISTANCE (VZDÁLENOST)**, **CALORIES (KALORIE)** a **STEPS**. Po zvolení režimu pomocí tlačítka **INCLINE + / - (STOUPÁNÍ +/-)** upravte požadované nastavení a stiskněte tlačítko **START** pro zahájení cvičení.
2. Bude zahájeno odpočítávání **TIME (ČASU)**, **DISTANCE (VZDÁLENOSTI)**, **CALORIES (KALORIE)** nebo **STEPS** od nastavené hodnoty.
3. Po dokončení odpočítávání počítač zvukovým signálem oznámí konec programu a v okně **SPEED (RYCHLOST)** se zobrazí nápis „END“ (KONEC). Po 5 sekundách počítač znovu upozorní zvukovým signálem a všechna nastavení budou vynulována.

P01–P24

Toto jsou přednastavené programy, během kterých se nastavení rychlosti a stoupání automaticky mění během cvičení.

Poznámka: Pokud uživatel během těchto programů změní nastavení rychlosti/stoupání, vrátí se od příštího segmentu programu nastavení zpět na přednastavené hodnoty.

1. V pohotovostním režimu stiskněte tlačítko **PROGRAM** pro volbu požadovaného programu, nebo zvolte požadovaný program během provádění stávajícího programu stisknutím tlačítka **SPEED + / - (RYCHLOST +/-)**.
2. Stiskněte tlačítko **START** a spusťte přednastavený čas.
3. Výchozí čas cvičení pro tyto programy je 10 minut. Tento čas může být změněn pomocí tlačítka **INCLINE + / - (STOUPÁNÍ +/-)** před stisknutím tlačítka **START**.

4. V průběhu těchto programů jsou nastavení rychlosti a stoupání rozdělena do 10 segmentů. Čas trvání každého segmentu záleží na nastavení celkového času programu. Například 10minutový program = 10 segmentů po 1 minutě. Rychlost a stoupání se tedy mění každou 1 minutu. Časy se budou lišit pro fázi zahřívání a pro fázi chladnutí.
5. Konzole bude odpočítávat a zvukovým signálem upozorní vždy 3 sekundy před změnou rychlosti/stoupání.

Funkce týkající se tělesného tuku

1. Opakovaně stiskněte tlačítko **PROGRAM**, dokud se v okně **FAT** nezobrazí funkce tělesného tuku.
2. V okně **TIME (ČAS)** se zobrazí přednastavený program (**F1–F5**) a v okně **DISTANCE (VZDÁLENOST)** se zobrazí vstupní data.
3. Pomocí tlačítka **+/-** upravte nastavení vstupních parametrů.
4. Stisknutím tlačítka **MODE (REŽIM)** nastavení potvrďte.

F-1	Sex (pohlaví)	01 male (muž) - 02 female (žena)
F-2	Age (věk)	10–99
F-3	Height (výška)	100–200 cm (40–80 palců)
F-4	Weight (hmotnost)	20–150 kg (44–330 liber)

5. Zobrazí se F5. V této fázi byly informace o uživateli uloženy. Umístěte obě ruce na senzory měření tepové frekvence na dobu přibližně 5 až 10 sekund. Poté se zobrazí následující výsledky měření.

≤ 19	Under weight (podváha)
(20–25)	Normal weight (normální váha)
(26–29)	Overweight (nadváha)
≥ 30	Obesity (obezita)

Pamatujte, že všechny výsledky jsou pouze orientační a neslouží pro lékařské účely.

Převod km/h na mph

Jednotky pro Rychlost a Vzdálenost je možné nastavit na km/h a mph. Přepínání mezi nimi.

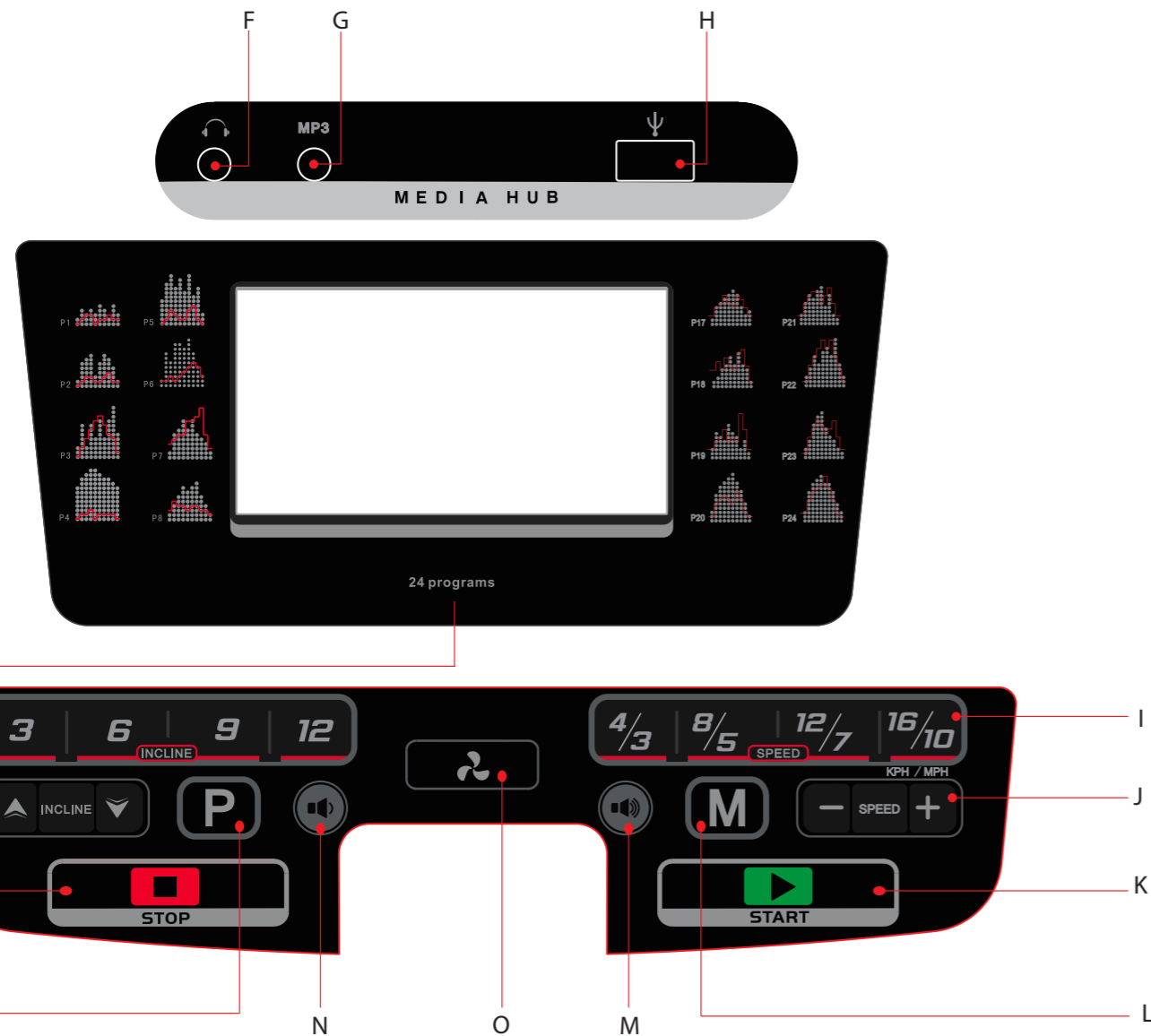
1. V úsporném režimu vložte **BEZPEČNOSTNÍ KLÍČ** a na 5 sekund současně stiskněte tlačítka **SPEED + (RYCHLOST +)** a **INCLINE + (STOUPÁNÍ +)**.
2. Zobrazí se hodnota rychlosti „0,6“ pro mph nebo „1,0“ pro km/h.
3. Pro další změnu nastavení postup opakujte.

PROGRAM EXERCISE CHART MPH

		Setting time/10=working time of each section									
		1	2	3	4	5	6	7	8	9	10
P1	SPEED	1.2	2.5	1.8	2.5	1.8	3.1	2.5	1.2	3.1	1.8
	INCLINE	1	2	3	3	1	2	2	3	2	2
P2	SPEED	1.2	3.7	4.3	5	1.8	3.7	5	4.3	3.1	1.2
	INCLINE	1	2	3	3	2	2	3	4	2	2
P3	SPEED	1.8	5	1.8	5	3.1	5.6	3.1	5.6	7.5	3.7
	INCLINE	1	3	5	7	9	10	8	6	5	2
P4	SPEED	5	6.2	6.8	7.5	7.5	6.8	6.2	6.2	5.6	5
	INCLINE	1	2	2	3	1	2	2	2	2	1
P5	SPEED	3.7	6.2	7.5	5.6	6.8	5	7.5	4.3	5.6	1.8
	INCLINE	1	2	4	3	2	2	4	5	2	1
P6	SPEED	1.2	5	3.7	6.2	6.2	5.6	6.8	5	3.1	1.8
	INCLINE	2	2	3	2	3	4	5	6	5	3
P7	SPEED	1.2	3.7	4.3	5.6	4.3	5.6	3.7	3.1	2.5	1.2
	INCLINE	4	5	6	6	9	9	10	12	6	3
P8	SPEED	1.2	2.5	3.7	5	4.3	5	5.6	3.7	2.5	1.2
	INCLINE	3	5	4	4	3	4	4	3	3	2
P9	SPEED	1.2	2.5	3.1	4.3	3.7	3.1	5	3.7	1.8	1.2
	INCLINE	3	5	3	4	2	3	4	2	3	2
P10	SPEED	1.2	1.8	3.1	1.8	1.8	3.1	1.8	3.7	1.8	1.8
	INCLINE	4	4	3	6	7	8	8	6	3	3
P11	SPEED	1.2	3.1	5	6.2	3.7	5.6	3.1	1.8	1.2	1.2
	INCLINE	1	3	5	8	10	7	6	3	2	3
P12	SPEED	1.2	3.1	3.1	2.5	2.5	3.7	2.5	1.2	1.8	2.5
	INCLINE	3	5	6	7	12	9	11	11	6	3
P13	SPEED	1.2	4.3	2.5	4.3	5	5.6	2.5	3.1	1.8	1.2
	INCLINE	5	6	6	4	6	5	8	9	4	2
P14	SPEED	1.2	3.7	3.1	2.5	5	3.7	3.1	1.2	1.8	1.8
	INCLINE	5	6	5	8	4	5	5	10	6	3
P15	SPEED	1.2	3.7	3.1	2.5	5	4.3	3.1	1.8	1.8	1.2
	INCLINE	3	4	5	6	3	5	5	6	4	3
P16	SPEED	1.2	3.1	4.3	3.1	5	3.7	3.1	1.2	2.5	1.2
	INCLINE	1	5	6	8	12	9	10	9	5	3
P17	SPEED	1.2	3.1	3.7	4.3	5	5.6	5	3.1	1.8	2.5
	INCLINE	3	5	6	8	6	5	8	7	5	3
P18	SPEED	1.2	1.8	3.1	3.7	5	3.7	5.6	3.7	3.1	1.2
	INCLINE	5	7	5	8	6	5	9	10	6	2
P19	SPEED	1.8	4.3	3.7	3.1	5.6	4.3	3.7	1.8	3.1	1.2
	INCLINE	3	5	6	8	5	6	5	12	8	3
P20	SPEED	1.8	4.3	5.6	6.2	6.8	7.5	6.2	5	3.1	1.2
	INCLINE	2	5	6	7	6	5	8	6	3	2
P21	SPEED	1.8	3.7	5	4.3	5.6	6.2	3.1	5	1.8	1.2
	INCLINE	3	6	8	9	9	6	8	10	6	3
P22	SPEED	1.8	3.1	5	3.7	5.6	6.2	5	7.5	3.7	1.8
	INCLINE	2	6	8	10	12	10	12	8	5	2
P23	SPEED	1.8	3.1	5.6	6.8	7.5	5	3.7	3.1	1.8	1.2
	INCLINE	2	6	8	10	9	7	8	10	6	3
P24	SPEED	1.8	5	6.2	6.8	7.5	6.2	6.2	5	3.1	1.8
	INCLINE	3	6	8	9	10	12	9	6	3	2

PROGRAM EXERCISE CHART KPH

		Setting time/10=working time of each section									
		1	2	3	4	5	6	7	8	9	10
P1	SPEED	2	4	3	4	3	5	4	2	5	3
	INCLINE	1	2	3	3	1	2	2	3	2	2
P2	SPEED	2	6	7	8	3	6	8	7	5	2
	INCLINE	1	2	3	3	2	2	3	4	2	2
P3	SPEED	3	8	3	8	5	9	5	9	12	6
	INCLINE	1	3	5	7	9	10	8	6	5	2
P4	SPEED	8	10	11	12	12	11	10	10	9	8
	INCLINE	1	2	2	3	1	2	2	2	2	1
P5	SPEED	6	10	12	9	11	8	12	7	9	3
	INCLINE	1	2	4	3	2	2	4	5	2	1
P6	SPEED	2	8	6	10	10	9	11	8	5	3
	INCLINE	2	2	3	2	3	4	5	6	5	3
P7	SPEED	2	6	7	9	7	9	6	5	4	2
	INCLINE	4	5	6	6	9	9	10	12	6	3
P8	SPEED	2	4	6	8	7	8	9	6	4	2
	INCLINE	3	5	4	4	3	4	4	3	3	2
P9	SPEED	2	4	5	7	6	5	8	6	3	2
	INCLINE	3	5	3	4	2	3	4	2	3	2
P10	SPEED	2	3	5	3	3	5	3	6	3	3
	INCLINE	4	4	3	6	7	8	8	6	3	3
P11	SPEED	2	5	8	10	6	9	5	3	2	2
	INCLINE	1	3	5	8	10	7	6	3	2	3
P12	SPEED	2	5	5	4	4	6	4	2	3	4
	INCLINE	3	5	6	7	12	9	11	11	6	3
P13	SPEED	2	7	4	7	8	9	4	5	3	2
	INCLINE	5	6	6	4	6	5	8	9	4	2
P14	SPEED	2	6	5	4	8	6	5	2	3	3
	INCLINE	5	6	5	8	4	5	5	10	6	3
P15	SPEED	2	6	5	4	8	7	5	3	3	2
	INCLINE	3	4	5	6	3	5	5	6	4	3
P16	SPEED	2	5	7	5	8	6	5	2	4	2
	INCLINE	1	5	6	8	12	9	10	9	5	3
P17	SPEED	2	5	6	7	8	9	8	5	3	4
	INCLINE	3	5	6	8	6	5	8	7	5	3
P18	SPEED	2	3	5	6	8	6	9	6	5	2
	INCLINE	5	7	5	8	6	5	9	10	6	2
P19	SPEED	3	7	6	5	9	7	6	3	5	2
	INCLINE	3	5	6	8	5	6	5	12	8	3
P20	SPEED	3	7	9	10	11	12	10	8	5	2
	INCLINE	2	5	6	7	6	5	8	6	3	2
P21	SPEED	3	6	8	7	9	10	5	8	3	2
	INCLINE	3	6	8	9	9	6	8	10	6	3
P22	SPEED	3	5	8	6	9	10	8	12	6	3
	INCLINE	2	6	8	10	12	10	12	8	5	2
P23	SPEED	3	5	9	11	12	8	6	5	3	2
	INCLINE	2	6	8	10	9	7	8	10	6	3
P24	SPEED	3	8	10	11	12	10	10	8	5	3
	INCLINE	3	6	8	9	10	12	9	6	3	2



COMPUTERFUNKTION

- A** - PROGRAM GUIDE (PROGRAMVEJLEDNING)
- B** - INSTANT INCLINE (AKTUEL HÆLDNING)
- C** - INCLINE UP / DOWN (HÆLDNING OP/ NED)
- D** - STOP
- E** - PROGRAM
- F** - HEADPHONE INPUT (INDGANG TIL HOVEDTELEFON)

- G** - MP3 INPUT (MP3-INDGANG)
- H** - USB INPUT (USB-INDGANG)
- I** - INSTANT SPEED (AKTUEL HASTIGHED)
- J** - SPEED + / - (HASTIGHED +/-)
- K** - START
- L** - MODE (TILSTAND)
- M** - VOLUME + / NEXT (LYDSTYRKE +/- NÆSTE)
- N** - VOLUME - / PREVIOUS (LYDSTYRKE -/FORRIGE)
- O** - FAN (VENTILATOR)

KNAPFUNKTION

PROGRAM

Vælger det ønskede program (P1 - P24, fedt)

MODE (TILSTAND)

For at vælge Time, Distance, Calories and Steps

START

Starter programmet

STOP

Bruges til at stoppe maskinen når som helst under træningen. Løbebåndet bremses og stopper fuldstændigt. Alle data nulstilles.

SPEED + / - (HASTIGHED +/-)

- Øg/reducér hastigheden under træningen
- Justér tid, distance og kalorier

INCLINE + / - (HÆLDNING +/-)

- Øg/reducér hældningen under træningen
- Justér tid, distance og kalorier

INSTANT SPEED (AKTUEL HASTIGHED)

Bruges til at vælge den nøjagtige hastighed under løb.

INSTANT INCLINE (AKTUEL HÆLDNING)

Bruges til at vælge den aktuelle hældning under løb.

MP3 INPUT (MP3-INDGANG)

Giver mulighed for tilslutning af personlig MP3-afspiller ved hjælp af medfølgende kabel. Musik afspilles via indbyggede højttalere, og lydstyrken kontrolleres ved hjælp af enheden og lydstyrkeknapper på konsollen.

USB INPUT (USB-INDGANG)

- Bruges til at oplade en enhed ved hjælp af USB-kabel
- afspil musik ved hjælp af et USB-stik

VOLUME + / NEXT (LYDSTYRKE +/-NÆSTE)

- mp3-indgang - Øg musikens lydstyrke
- USB-indgang - Hold for at øge lydstyrken. Tryk kort næste sang

VOLUME - / PREVIOUS (LYDSTYRKE -/FORRIGE)

- mp3-indgang - Reducér musikens lydstyrke
- USB-indgang - Hold for at mindske lydstyrken. Tryk kort på forrige sang

SIKKERHEDSNØGLE

Maskinen har en rød sikkerhedsnøgle. Maskinen fungerer ikke, medmindre denne nøgle er isat. Formålet med nøglen er at stoppe maskinen i tilfælde af en nødsituation. Hvis nøglen ikke er korrekt isat i løbebåndet, viser computeren "safety key disconnected" ("sikkerhedsnøgle fjernet)". Klemmen i den anden ende af sikkerhedsnøglen skal til enhver tid være fastgjort til brugeren under træningen for at sikre, at maskinen stopper øjeblikkeligt i tilfælde af en nødsituation

FAN (VENTILATOR)

Bruges til at åbne/lukke ventilatoren.

KONTROLELEMENTER PÅ HÅNDTAGET

SPEED + / - (HASTIGHED +/-)

- Øg/reducér hastigheden under træningen
- Justér tid, distance og kalorier

INCLINE + / - (HÆLDNING +/-)

- Øg/reducér hældningen under træningen
- Justér tid, distance og kalorier

PULSMÅLEHÅNDTAG

På begge håndtag findes pulssensorer. Brugere kan holde på disse for at få overvåget og aflæst deres puls. Pulsovervågning er udelukkende vejledende og ikke til medicinsk brug eller tilsyn.

COMPUTERPROGRAMMER

Manual tilstand inkluderer normal tilstand, nedtælling af tid, kalorier og distance.

P0	Manuel tilstand
M1 - M4	Tid, afstand, kalorier og trin nedtællingsfunktion
P1 - P24	Forudindstillede træningsprogrammer
Fedt	Kropsfedtfunktioner

P0 Manuelt program

Normal tilstand

1. Tryk på **START** fra standbyskærm-billedet for at starte manuel tilstand med det samme.
2. Løbebåndets hastighed og hældning kan til enhver tid under træningen justeres manuelt ved hjælp af knapperne **SPEED +/- (HASTIGHED +/-)** eller **INCLINE +/- (HÆLDNING +/-)**.
3. Tryk på knappen **STOP** for at standse træningen. Løbebåndet starter tilstanden nedkøling.
4. Tag **SIKKERHEDSNØGLEN** ud for at standse motoren, eller tryk to gange på **STOP**.

Nedtælling af tid, distance og kalorier

1. Tryk på **MODE (TILSTAND)** fra standbyskærm-billedet for at vælge **TIME (TID)**, **DISTANCE CALORIES (KALORIER)** og **STEG**. Når det er valgt, skal du bruge **Incline +/- (Hældning +/-)** for at ændre de krævede indstillinger, og tryk på **START** for at begynde.
2. **TIME (TID)**, **DISTANCE**, **CALORIES (KALORIER)** eller **STEG** tæller ned fra valget.
3. Når nedtællingen er slut, bipper computeren for at angive, at programmet er slut, og "END" ("SLUT") vises i hastighedsvinduet. Computeren bipper efter 5 sekunder, og alle indstillinger nulstilles.

P01-P24

Disse er forudindstillede programmer, hvor maskinens hastighed eller hældning ændres automatisk under træningen.

Bemærk: hvis brugeren ændrer hastighed/hældning under disse programmer, vender programmet tilbage til den forudindstillede hastighed/hældning ved næste segment i programmet.

1. Tryk på knappen **PROGRAM** fra standbyskærm-billedet for at vælge det krævede program, eller brug **SPEED +/- (HASTIGHED +/-)** til at vælge program under træningen.
2. Tryk på **START** for at vælge og begynde den forudindstillede tid.
3. Som standard er træningstiden for disse programmer 10 minutter. Dette kan ændres ved at trykke på knapperne **INCLINE +/- (HÆLDNING +/-)**, før **START** vælges.

4. Under disse programmer er indstillinger for hastighed og hældning opdelt i 10 segmenter. Tiden for hvert segment afhænger af den samlede tid, der er valgt. F.eks. et program på 10 minutter = 10 segmenter af ét minut. Således ændres hastigheden/hældningen hvert minut. Tiden varierer for at give mulighed for opvarmning og nedkøling.
5. Konsollen tæller ned og bipper i tre sekunder, hver gang hastigheden/hældningen ændres.

Kropsfedtfunktion

1. Tryk på knappen **PROGRAM**, indtil kropsfedtfunktionen vises i **DISPLAYET**.
2. Vinduet **TIME (TID)** viser det forudindstillede program (**F1-F5**), vinduet **DISTANCE** viser inputdata.
3. Tryk på **+/-** for at ændre inputparametrene.
4. Tryk på **MODE (TILSTAND)** for at bekræfte.

F-1	Køn	01 hankøn - 02 hunkøn
F-2	Alder	10-99
F-3	Højde	100-200 CM
F-4	Vægt	20-150 KG
5. F5 vises. På dette tidspunkt er brugerens oplysninger gemt. Placér begge hænder på pulssensorerne i ca. 5-10 sekunder. Testresultaterne vises som herunder.

≤19	Undervægtig
(20---25)	Normalvægtig
(26---29)	Overvægtig
≥30	Fedme

Bemærk, alle aflæsninger er kun vejledende og må ikke anvendes som en medicinsk enhed.

Omstilling fra MI/H til KM/T

Hastighed og distance kan indstilles til MI/H og KM/T
For at skifte mellem disse

1. Indsæt **SIKKERHEDSNØGLEN** i tilstanden Standby, tryk på **SPEED + (HASTIGHED +)** og **INCLINE + (HÆLDNING +)** i fem sekunder.
2. Hastighed viser "0,6" for MI/H eller "1,0" for KM/T.
3. Gentag ovennævnte proces for at ændre hastigheden igen.

PROGRAM EXERCISE CHART MPH

		Setting time/10=working time of each section									
		1	2	3	4	5	6	7	8	9	10
P1	SPEED	1.2	2.5	1.8	2.5	1.8	3.1	2.5	1.2	3.1	1.8
	INCLINE	1	2	3	3	1	2	2	3	2	2
P2	SPEED	1.2	3.7	4.3	5	1.8	3.7	5	4.3	3.1	1.2
	INCLINE	1	2	3	3	2	2	3	4	2	2
P3	SPEED	1.8	5	1.8	5	3.1	5.6	3.1	5.6	7.5	3.7
	INCLINE	1	3	5	7	9	10	8	6	5	2
P4	SPEED	5	6.2	6.8	7.5	7.5	6.8	6.2	6.2	5.6	5
	INCLINE	1	2	2	3	1	2	2	2	2	1
P5	SPEED	3.7	6.2	7.5	5.6	6.8	5	7.5	4.3	5.6	1.8
	INCLINE	1	2	4	3	2	2	4	5	2	1
P6	SPEED	1.2	5	3.7	6.2	6.2	5.6	6.8	5	3.1	1.8
	INCLINE	2	2	3	2	3	4	5	6	5	3
P7	SPEED	1.2	3.7	4.3	5.6	4.3	5.6	3.7	3.1	2.5	1.2
	INCLINE	4	5	6	6	9	9	10	12	6	3
P8	SPEED	1.2	2.5	3.7	5	4.3	5	5.6	3.7	2.5	1.2
	INCLINE	3	5	4	4	3	4	4	3	3	2
P9	SPEED	1.2	2.5	3.1	4.3	3.7	3.1	5	3.7	1.8	1.2
	INCLINE	3	5	3	4	2	3	4	2	3	2
P10	SPEED	1.2	1.8	3.1	1.8	1.8	3.1	1.8	3.7	1.8	1.8
	INCLINE	4	4	3	6	7	8	8	6	3	3
P11	SPEED	1.2	3.1	5	6.2	3.7	5.6	3.1	1.8	1.2	1.2
	INCLINE	1	3	5	8	10	7	6	3	2	3
P12	SPEED	1.2	3.1	3.1	2.5	2.5	3.7	2.5	1.2	1.8	2.5
	INCLINE	3	5	6	7	12	9	11	11	6	3
P13	SPEED	1.2	4.3	2.5	4.3	5	5.6	2.5	3.1	1.8	1.2
	INCLINE	5	6	6	4	6	5	8	9	4	2
P14	SPEED	1.2	3.7	3.1	2.5	5	3.7	3.1	1.2	1.8	1.8
	INCLINE	5	6	5	8	4	5	5	10	6	3
P15	SPEED	1.2	3.7	3.1	2.5	5	4.3	3.1	1.8	1.8	1.2
	INCLINE	3	4	5	6	3	5	5	6	4	3
P16	SPEED	1.2	3.1	4.3	3.1	5	3.7	3.1	1.2	2.5	1.2
	INCLINE	1	5	6	8	12	9	10	9	5	3
P17	SPEED	1.2	3.1	3.7	4.3	5	5.6	5	3.1	1.8	2.5
	INCLINE	3	5	6	8	6	5	8	7	5	3
P18	SPEED	1.2	1.8	3.1	3.7	5	3.7	5.6	3.7	3.1	1.2
	INCLINE	5	7	5	8	6	5	9	10	6	2
P19	SPEED	1.8	4.3	3.7	3.1	5.6	4.3	3.7	1.8	3.1	1.2
	INCLINE	3	5	6	8	5	6	5	12	8	3
P20	SPEED	1.8	4.3	5.6	6.2	6.8	7.5	6.2	5	3.1	1.2
	INCLINE	2	5	6	7	6	5	8	6	3	2
P21	SPEED	1.8	3.7	5	4.3	5.6	6.2	3.1	5	1.8	1.2
	INCLINE	3	6	8	9	9	6	8	10	6	3
P22	SPEED	1.8	3.1	5	3.7	5.6	6.2	5	7.5	3.7	1.8
	INCLINE	2	6	8	10	12	10	12	8	5	2
P23	SPEED	1.8	3.1	5.6	6.8	7.5	5	3.7	3.1	1.8	1.2
	INCLINE	2	6	8	10	9	7	8	10	6	3
P24	SPEED	1.8	5	6.2	6.8	7.5	6.2	6.2	5	3.1	1.8
	INCLINE	3	6	8	9	10	12	9	6	3	2

PROGRAM EXERCISE CHART KPH

		Setting time/10=working time of each section									
		1	2	3	4	5	6	7	8	9	10
P1	SPEED	2	4	3	4	3	5	4	2	5	3
	INCLINE	1	2	3	3	1	2	2	3	2	2
P2	SPEED	2	6	7	8	3	6	8	7	5	2
	INCLINE	1	2	3	3	2	2	3	4	2	2
P3	SPEED	3	8	3	8	5	9	5	9	12	6
	INCLINE	1	3	5	7	9	10	8	6	5	2
P4	SPEED	8	10	11	12	12	11	10	10	9	8
	INCLINE	1	2	2	3	1	2	2	2	2	1
P5	SPEED	6	10	12	9	11	8	12	7	9	3
	INCLINE	1	2	4	3	2	2	4	5	2	1
P6	SPEED	2	8	6	10	10	9	11	8	5	3
	INCLINE	2	2	3	2	3	4	5	6	5	3
P7	SPEED	2	6	7	9	7	9	6	5	4	2
	INCLINE	4	5	6	6	9	9	10	12	6	3
P8	SPEED	2	4	6	8	7	8	9	6	4	2
	INCLINE	3	5	4	4	3	4	4	3	3	2
P9	SPEED	2	4	5	7	6	5	8	6	3	2
	INCLINE	3	5	3	4	2	3	4	2	3	2
P10	SPEED	2	3	5	3	3	5	3	6	3	3
	INCLINE	4	4	3	6	7	8	8	6	3	3
P11	SPEED	2	5	8	10	6	9	5	3	2	2
	INCLINE	1	3	5	8	10	7	6	3	2	3
P12	SPEED	2	5	5	4	4	6	4	2	3	4
	INCLINE	3	5	6	7	12	9	11	11	6	3
P13	SPEED	2	7	4	7	8	9	4	5	3	2
	INCLINE	5	6	6	4	6	5	8	9	4	2
P14	SPEED	2	6	5	4	8	6	5	2	3	3
	INCLINE	5	6	5	8	4	5	5	10	6	3
P15	SPEED	2	6	5	4	8	7	5	3	3	2
	INCLINE	3	4	5	6	3	5	5	6	4	3
P16	SPEED	2	5	7	5	8	6	5	2	4	2
	INCLINE	1	5	6	8	12	9	10	9	5	3
P17	SPEED	2	5	6	7	8	9	8	5	3	4
	INCLINE	3	5	6	8	6	5	8	7	5	3
P18	SPEED	2	3	5	6	8	6	9	6	5	2
	INCLINE	5	7	5	8	6	5	9	10	6	2
P19	SPEED	3	7	6	5	9	7	6	3	5	2
	INCLINE	3	5	6	8	5	6	5	12	8	3
P20	SPEED	3	7	9	10	11	12	10	8	5	2
	INCLINE	2	5	6	7	6	5	8	6	3	2
P21	SPEED	3	6	8	7	9	10	5	8	3	2
	INCLINE	3	6	8	9	9	6	8	10	6	3
P22	SPEED	3	5	8	6	9	10	8	12	6	3
	INCLINE	2	6	8	10	12	10	12	8	5	2
P23	SPEED	3	5	9	11	12	8	6	5	3	2
	INCLINE	2	6	8	10	9	7	8	10	6	3
P24	SPEED	3	8	10	11	12	10	10	8	5	3
	INCLINE	3	6	8	9	10	12	9	6	3	2



COMPUTERFUNKTIONEN

- A – PROGRAMMHINWEISE
- B – SOFORTEINSTELLUNG DER STEIGUNG
- C – STEIGUNG +/-
- D – STOPP (STOP)
- E – PROGRAMM (PROG.)

- F – KOPFHÖREREINGANG
- G – MP3-EINGANG
- H – USB-EINGANG
- I – SOFORTEINSTELLUNG DER GESCHWINDIGKEIT
- J – GESCHWINDIGKEIT +/-
- K – START
- L – MODUS (MODE)
- M – LAUTSTÄRKE +/NÄCHSTER SONG
- N – LAUTSTÄRKE -/VORHERIGER SONG
- O – VENTILATOR

BEDIENUNG DER TASTEN

PROGRAMM (PROG.)

Auswahl des gewünschten Programms (P1–P24, Fett)

MODUS (MODE)

So wählen Sie Zeit, Entfernung, Kalorien und Schritte aus

START

Startet ein Programm

STOPP (STOP)

Hält das Programm jederzeit während des Trainings an. Das Band wird langsamer bis zum vollständigen Halt.

SPEED (GESCHWINDIGKEIT) +/-

- Erhöht/verringert die Geschwindigkeit während des Trainings
- Einstellung von Zeit, Strecke und Kalorien

INCLINE (STEIGUNG) +/-

- Erhöht/verringert die Steigung während des Trainings
- Einstellung von Zeit, Strecke und Kalorien

SOFORTEINSTELLUNG DER GESCHWINDIGKEIT

Auswahl der genauen Geschwindigkeit während des Trainings

SOFORTEINSTELLUNG DER STEIGUNG

Auswahl der genauen Steigung während des Trainings

MP3-EINGANG

Ermöglicht den Anschluss eines eigenen MP3-Players über ein mitgeliefertes Kabel. Musik wird über die integrierten Lautsprecher wiedergegeben. Die Lautstärke kann über das Gerät oder die entsprechenden Tasten auf der Konsole geregelt werden.

USB-EINGANG

- Aufladen eines Geräts über ein USB-Kabel
- Wiedergabe von auf einem USB-Stick gespeicherter Musik

LAUTSTÄRKE + /WEITER

- MP3-Eingang: Erhöhen der Musikk Lautstärke
- USB-Eingang: - Halten, um die Lautstärke zu erhöhen. Kurze Presse nächstes Lied

LAUTSTÄRKE -/ZURÜCK

- MP3-Eingang: Verringern der Musikk Lautstärke
- USB-Eingang: - Halten, um die Lautstärke zu verringern. Kurzes vorheriges Lied

SICHERHEITSSCHLÜSSEL

Diesem Gerät liegt ein roter Sicherheitsschlüssel bei, ohne den das Laufband nicht in Betrieb genommen werden kann. Mit diesem Schlüssel können Sie das Gerät im Notfall sofort anhalten. Wenn der Schlüssel nicht korrekt am Laufband angeschlossen ist, erscheint auf der Anzeige „safety key disconnected“ (Sicherheitsschlüssel nicht eingesetzt). Der Clip an der anderen Seite des Sicherheitsschlüssels muss jederzeit während des Trainings mit der Kleidung verbunden sein um sicherzustellen, dass das Gerät im Notfall unverzüglich ausschaltet.

VENTILATOR

Ein-/Ausschalten des Ventilators



BEDIENELEMENTE AN DEN HANDGRIFFEN

GESCHWINDIGKEIT +/-

- Erhöht/verringert die Geschwindigkeit während des Trainings
- Einstellung von Zeit, Strecke und Kalorien

STEIGUNG +/-

- Erhöht/verringert die Steigung während des Trainings
- Einstellung von Zeit, Strecke und Kalorien

PULSGRIFFE

An beiden Handgriffen befinden sich Pulssensoren, die den Puls des Benutzers messen, wenn sich dessen Hände an den Sensoren befinden. Der Pulsmesser dient lediglich der Information und darf nicht zu medizinischen Zwecken oder zur Überwachung verwendet werden.

COMPUTERPROGRAMME

Das manuelle Programm umfasst den normalen Modus sowie Modi, bei denen Zeit, Kalorien und Strecke heruntergezählt werden.

P0	Manuelles Programm
M1–M4	Zeit, Entfernung, Kalorien und Schritte Countdown-Modus
P1–P24	Voreingestellte Trainingsprogramme
Fett	Körperfettfunktionen

P0 Manuelles Programm

Normaler Modus

1. Drücken Sie im Standby **START**, um den manuellen Modus direkt zu starten.
2. Geschwindigkeit und Steigung lassen sich mit den Tasten **SPEED (GESCHWINDIGKEIT) +/-** bzw. **INCLINE (STEIGUNG) +/-** während des Trainings jederzeit einstellen.
3. Drücken Sie die Taste **STOP (STOPP)**, wenn Sie das Training beenden möchten. Das Laufband schaltet in den Cooldown-Modus.
4. Den Motor schalten Sie aus, indem Sie den **SAFETY KEY (SICHERHEITSSCHLÜSSEL)** ziehen oder zweimal **STOP (STOPP)** drücken.

Zeit, Strecke und Kalorien rückwärts zählen

1. Drücken Sie im Standby **MODE (MODUS)**, um **TIME (ZEIT)**, **DISTANCE (STRECKE)**, **CALORIES (KALORIEN)** und **SCHRITTE**. Passen Sie die Einstellung nach der Auswahl mit **INCLINE (STEIGUNG) +/-** wie gewünscht an und drücken Sie **START**.
2. **TIME (ZEIT)**, **DISTANCE (STRECKE)**, **CALORIES (KALORIEN)** bzw. **SCHRITTE**, werden vom ausgewählten Wert heruntergezählt.
3. Nach Ablauf des Countdowns gibt ein Piepton das Ende des Programms an. Im Geschwindigkeitsfenster wird fünf Sekunden später die Meldung „END“ (ENDE) angezeigt und alle Einstellungen werden zurückgesetzt.

P01-P24

Hierbei handelt es sich um voreingestellte Programme, bei denen Geschwindigkeit und Steigung während des Trainings automatisch einstellt werden.

Hinweis: Ändert der Benutzer Geschwindigkeit und Steigung während dieser Programme, werden beim folgenden Abschnitt des Programms die voreingestellten Werte wiederhergestellt.

1. Drücken Sie auf dem Standby-Bildschirm die Taste **PROGRAM (PROGRAMM)** zur Auswahl des gewünschten Programms oder wählen Sie mit **SPEED (GESCHWINDIGKEIT) +/-** ein Programm aus, während ein anderes Programm läuft.
2. Drücken Sie **START**, um das Programm mit der voreingestellten Zeit zu beginnen.
3. Die voreingestellte Trainingszeit beträgt bei diesen Programmen 10 Minuten. Diese Einstellung kann vor Drücken von **START** durch Drücken der Tasten **INCLINE (STEIGUNG) +/-** geändert werden.

4. Bei diesen Programmen sind die Einstellungen für Geschwindigkeit und Steigung in 10 Abschnitte aufgeteilt. Die Dauer der einzelnen Abschnitte hängt von der ausgewählten Gesamtdauer ab. Beispielsweise besteht ein 10-minütiges Programm aus 10 Abschnitten von je 1 Minute. Folglich würden Geschwindigkeit und Steigung jede Minute geändert, jedoch ergeben sich Verschiebungen, da die Warmup- und Cooldown-Phasen berücksichtigt werden müssen.
5. Jeder Wechsel von Geschwindigkeit und Steigung wird von der Konsole durch einen Countdown und ein Piepsignal (3 Sekunden) angegeben.

Körperfettfunktion

1. Drücken Sie die Taste **PROGRAM (PROGRAMM)**, bis die Body Fat-Funktion auf dem Display angezeigt wird..
2. Im Fenster **TIME (ZEIT)** wird das voreingestellte Programm (**F1-F5**) angezeigt, im Fenster **DISTANCE (STRECKE)** die eingegebenen Daten.
3. Drücken Sie **+/-**, um die Eingabeparameter zu ändern.
4. Drücken Sie **MODE (MODUS)**, um die Auswahl zu bestätigen.

F-1	Geschlecht	01 männlich – 02 weiblich
F-2	Alter	10–99
F-3	Körpergröße	100–200 cm (40–80 Zoll)
F-4	Gewicht	20–150 kg (44–330 lb)

5. F5 wird angezeigt. Die Benutzerinformationen wurden gespeichert. Legen Sie beide Hände 5–10 Sekunden an die Pulssensoren. Die Testergebnisse werden wie folgt dargestellt.

≤19	Untergewicht
(20---25)	Normalgewicht
(26---29)	Übergewicht
≥30	Fettleibigkeit

Beachten Sie, dass die Messwerte lediglich Informationszwecken dienen und nicht für medizinische Zwecke verwendet werden dürfen.

Umrechnung zwischen KM/H und MPH

Die Geschwindigkeit kann in Kilometern pro Stunde (km/h) oder Meilen pro Stunde (mph) angegeben werden. So wechseln Sie zwischen den Einheiten.

1. Setzen Sie im Standby-Modus den **SAFETY KEY (SICHERHEITSSCHLÜSSEL)** ein. Drücken Sie anschließend 5 Sekunden lang **SPEED (GESCHWINDIGKEIT) +** und **INCLINE (STEIGUNG) +**.
2. Die Geschwindigkeit wird für mph mit „0.6“ oder mit „1.0“ für km/h angegeben.
3. Wiederholen Sie die obigen Schritte, um die Einstellung für die Geschwindigkeit erneut zu ändern.



PROGRAM EXERCISE CHART MPH

		Setting time/10=working time of each section									
		1	2	3	4	5	6	7	8	9	10
P1	SPEED	1.2	2.5	1.8	2.5	1.8	3.1	2.5	1.2	3.1	1.8
	INCLINE	1	2	3	3	1	2	2	3	2	2
P2	SPEED	1.2	3.7	4.3	5	1.8	3.7	5	4.3	3.1	1.2
	INCLINE	1	2	3	3	2	2	3	4	2	2
P3	SPEED	1.8	5	1.8	5	3.1	5.6	3.1	5.6	7.5	3.7
	INCLINE	1	3	5	7	9	10	8	6	5	2
P4	SPEED	5	6.2	6.8	7.5	7.5	6.8	6.2	6.2	5.6	5
	INCLINE	1	2	2	3	1	2	2	2	2	1
P5	SPEED	3.7	6.2	7.5	5.6	6.8	5	7.5	4.3	5.6	1.8
	INCLINE	1	2	4	3	2	2	4	5	2	1
P6	SPEED	1.2	5	3.7	6.2	6.2	5.6	6.8	5	3.1	1.8
	INCLINE	2	2	3	2	3	4	5	6	5	3
P7	SPEED	1.2	3.7	4.3	5.6	4.3	5.6	3.7	3.1	2.5	1.2
	INCLINE	4	5	6	6	9	9	10	12	6	3
P8	SPEED	1.2	2.5	3.7	5	4.3	5	5.6	3.7	2.5	1.2
	INCLINE	3	5	4	4	3	4	4	3	3	2
P9	SPEED	1.2	2.5	3.1	4.3	3.7	3.1	5	3.7	1.8	1.2
	INCLINE	3	5	3	4	2	3	4	2	3	2
P10	SPEED	1.2	1.8	3.1	1.8	1.8	3.1	1.8	3.7	1.8	1.8
	INCLINE	4	4	3	6	7	8	8	6	3	3
P11	SPEED	1.2	3.1	5	6.2	3.7	5.6	3.1	1.8	1.2	1.2
	INCLINE	1	3	5	8	10	7	6	3	2	3
P12	SPEED	1.2	3.1	3.1	2.5	2.5	3.7	2.5	1.2	1.8	2.5
	INCLINE	3	5	6	7	12	9	11	11	6	3
P13	SPEED	1.2	4.3	2.5	4.3	5	5.6	2.5	3.1	1.8	1.2
	INCLINE	5	6	6	4	6	5	8	9	4	2
P14	SPEED	1.2	3.7	3.1	2.5	5	3.7	3.1	1.2	1.8	1.8
	INCLINE	5	6	5	8	4	5	5	10	6	3
P15	SPEED	1.2	3.7	3.1	2.5	5	4.3	3.1	1.8	1.8	1.2
	INCLINE	3	4	5	6	3	5	5	6	4	3
P16	SPEED	1.2	3.1	4.3	3.1	5	3.7	3.1	1.2	2.5	1.2
	INCLINE	1	5	6	8	12	9	10	9	5	3
P17	SPEED	1.2	3.1	3.7	4.3	5	5.6	5	3.1	1.8	2.5
	INCLINE	3	5	6	8	6	5	8	7	5	3
P18	SPEED	1.2	1.8	3.1	3.7	5	3.7	5.6	3.7	3.1	1.2
	INCLINE	5	7	5	8	6	5	9	10	6	2
P19	SPEED	1.8	4.3	3.7	3.1	5.6	4.3	3.7	1.8	3.1	1.2
	INCLINE	3	5	6	8	5	6	5	12	8	3
P20	SPEED	1.8	4.3	5.6	6.2	6.8	7.5	6.2	5	3.1	1.2
	INCLINE	2	5	6	7	6	5	8	6	3	2
P21	SPEED	1.8	3.7	5	4.3	5.6	6.2	3.1	5	1.8	1.2
	INCLINE	3	6	8	9	9	6	8	10	6	3
P22	SPEED	1.8	3.1	5	3.7	5.6	6.2	5	7.5	3.7	1.8
	INCLINE	2	6	8	10	12	10	12	8	5	2
P23	SPEED	1.8	3.1	5.6	6.8	7.5	5	3.7	3.1	1.8	1.2
	INCLINE	2	6	8	10	9	7	8	10	6	3
P24	SPEED	1.8	5	6.2	6.8	7.5	6.2	6.2	5	3.1	1.8
	INCLINE	3	6	8	9	10	12	9	6	3	2

PROGRAM EXERCISE CHART KPH

		Setting time/10=working time of each section									
		1	2	3	4	5	6	7	8	9	10
P1	SPEED	2	4	3	4	3	5	4	2	5	3
	INCLINE	1	2	3	3	1	2	2	3	2	2
P2	SPEED	2	6	7	8	3	6	8	7	5	2
	INCLINE	1	2	3	3	2	2	3	4	2	2
P3	SPEED	3	8	3	8	5	9	5	9	12	6
	INCLINE	1	3	5	7	9	10	8	6	5	2
P4	SPEED	8	10	11	12	12	11	10	10	9	8
	INCLINE	1	2	2	3	1	2	2	2	2	1
P5	SPEED	6	10	12	9	11	8	12	7	9	3
	INCLINE	1	2	4	3	2	2	4	5	2	1
P6	SPEED	2	8	6	10	10	9	11	8	5	3
	INCLINE	2	2	3	2	3	4	5	6	5	3
P7	SPEED	2	6	7	9	7	9	6	5	4	2
	INCLINE	4	5	6	6	9	9	10	12	6	3
P8	SPEED	2	4	6	8	7	8	9	6	4	2
	INCLINE	3	5	4	4	3	4	4	3	3	2
P9	SPEED	2	4	5	7	6	5	8	6	3	2
	INCLINE	3	5	3	4	2	3	4	2	3	2
P10	SPEED	2	3	5	3	3	5	3	6	3	3
	INCLINE	4	4	3	6	7	8	8	6	3	3
P11	SPEED	2	5	8	10	6	9	5	3	2	2
	INCLINE	1	3	5	8	10	7	6	3	2	3
P12	SPEED	2	5	5	4	4	6	4	2	3	4
	INCLINE	3	5	6	7	12	9	11	11	6	3
P13	SPEED	2	7	4	7	8	9	4	5	3	2
	INCLINE	5	6	6	4	6	5	8	9	4	2
P14	SPEED	2	6	5	4	8	6	5	2	3	3
	INCLINE	5	6	5	8	4	5	5	10	6	3
P15	SPEED	2	6	5	4	8	7	5	3	3	2
	INCLINE	3	4	5	6	3	5	5	6	4	3
P16	SPEED	2	5	7	5	8	6	5	2	4	2
	INCLINE	1	5	6	8	12	9	10	9	5	3
P17	SPEED	2	5	6	7	8	9	8	5	3	4
	INCLINE	3	5	6	8	6	5	8	7	5	3
P18	SPEED	2	3	5	6	8	6	9	6	5	2
	INCLINE	5	7	5	8	6	5	9	10	6	2
P19	SPEED	3	7	6	5	9	7	6	3	5	2
	INCLINE	3	5	6	8	5	6	5	12	8	3
P20	SPEED	3	7	9	10	11	12	10	8	5	2
	INCLINE	2	5	6	7	6	5	8	6	3	2
P21	SPEED	3	6	8	7	9	10	5	8	3	2
	INCLINE	3	6	8	9	9	6	8	10	6	3
P22	SPEED	3	5	8	6	9	10	8	12	6	3
	INCLINE	2	6	8	10	12	10	12	8	5	2
P23	SPEED	3	5	9	11	12	8	6	5	3	2
	INCLINE	2	6	8	10	9	7	8	10	6	3
P24	SPEED	3	8	10	11	12	10	10	8	5	3
	INCLINE	3	6	8	9	10	12	9	6	3	2



ΛΕΙΤΟΥΡΓΙΑ ΚΟΝΣΟΛΑΣ

- A** - PROGRAM GUIDE (ΟΔΗΓΟΣ ΠΡΟΓΡΑΜΜΑΤΟΣ)
- B** - INSTANT INCLINE (ΑΜΕΣΗ ΚΛΙΣΗ)
- C** - INCLINE UP / DOWN (ΑΥΞΗΣΗ/ΜΕΙΩΣΗ ΚΛΙΣΗΣ)
- D** - STOP (ΔΙΑΚΟΠΗ)
- E** - PROGRAM (ΠΡΟΓΡΑΜΜΑ)
- F** - HEADPHONE INPUT (ΕΙΣΟΔΟΣ ΑΚΟΥΣΤΙΚΩΝ)
- G** - MP3 INPUT (ΕΙΣΟΔΟΣ MP3)

- H** - USB INPUT (ΕΙΣΟΔΟΣ USB)
- I** - INSTANT SPEED (ΑΜΕΣΗ ΤΑΧΥΤΗΤΑ)
- J** - SPEED UP / DOWN (ΑΥΞΗΣΗ/ΜΕΙΩΣΗ ΤΑΧΥΤΗΤΑΣ)
- K** - START (ΕΝΑΡΞΗ)
- L** - MODE (ΛΕΙΤΟΥΡΓΙΑ)
- M** - VOLUME + / NEXT SONG (ΕΝΤΑΣΗ + / ΕΠΟΜΕΝΟ ΤΡΑΓΟΥΔΙ)
- N** - VOLUME - / PREVIOUS SONG (ΕΝΤΑΣΗ - / ΠΡΟΗΓΟΥΜΕΝΟ ΤΡΑΓΟΥΔΙ)
- O** - FAN (ΑΝΕΜΙΣΤΗΡΑΣ)

ΛΕΙΤΟΥΡΓΙΑ ΠΛΗΚΤΡΩΝ

PROGRAM (ΠΡΟΓΡΑΜΜΑ)

Επιλέγει το επιθυμητό πρόγραμμα (P1 - P24, λίπος)

MODE (ΛΕΙΤΟΥΡΓΙΑ)

Για να επιλέξετε Χρόνο, Απόσταση, Θερμίδες και Βήματα

START (ΕΝΑΡΞΗ)

Έναρξη προγράμματος

STOP (ΔΙΑΚΟΠΗ)

Για να σταματήσετε το μηχάνημα ανά πάσα στιγμή κατά τη διάρκεια της προπόνησης. Ο μάντας επιβραδύνει και σταματά εντελώς, όλα τα δεδομένα μηδενίζονται.

SPEED (ΤΑΧΥΤΗΤΑ) + / -

- Αύξηση / μείωση της ταχύτητας κατά τη διάρκεια της προπόνησης
- Ρύθμιση χρόνου, απόστασης και θερμίδων

INCLINE (ΚΛΙΣΗ) + / -

- Αύξηση / μείωση της κλίσης κατά τη διάρκεια της προπόνησης
- Ρύθμιση χρόνου, απόστασης και θερμίδων

INSTANT SPEED (ΑΜΕΣΗ ΤΑΧΥΤΗΤΑ)

Χρησιμοποιήστε το για να επιλέξετε την ακριβή ταχύτητα, ενώ τρέχετε.

INSTANT INCLINE (ΑΜΕΣΗ ΚΛΙΣΗ)

Χρησιμοποιήστε το για να επιλέξετε την ακριβή κλίση, ενώ τρέχετε.

MP3 INPUT (ΕΙΣΟΔΟΣ MP3)

Επιτρέπει τη σύνδεση με συσκευή MP3 μέσω του παρεχόμενου καλωδίου. Η μουσική αναπαράγεται από τα ενσωματωμένα ηχεία και η ένταση του ήχου ελέγχεται μέσω της συσκευής και τα πλήκτρα ρύθμισης έντασης στην κονσόλα.

USB INPUT (ΕΙΣΟΔΟΣ USB)

- Για να φορτίσετε μια συσκευή μέσω καλωδίου USB
- Αναπαραγωγή μουσικής μέσω USB stick

VOLUME + / NEXT (ΑΥΞ. ΕΝΤΑΣΗΣ/ΕΠΟΜΕΝΟ)

- Είσοδος mp3 - Αύξηση της έντασης της μουσικής
- Είσοδος USB - Κρατήστε για να αυξήσετε την ένταση. Πατήστε σύντομα το επόμενο τραγούδι

VOLUME - / PREVIOUS (ΜΕΙΩΣΗ ΕΝΤΑΣΗΣ/ΠΡΟΗΓΟΥΜΕΝΟ)

- Είσοδος mp3 - Αύξηση της έντασης της μουσικής
- Είσοδος USB - Κρατήστε για να μειώσετε την ένταση. Πατήστε σύντομα προηγούμενο τραγούδι

ΚΛΕΙΔΙ ΑΣΦΑΛΕΙΑΣ

Το μηχάνημα συνοδεύεται από ένα κόκκινο κλειδί ασφαλείας και δεν μπορεί να λειτουργήσει εάν δεν εισαχθεί το κλειδί. Σκοπός του είναι η άμεση διακοπή της λειτουργίας του μηχανήματος σε περίπτωση έκτακτης ανάγκης. Η κονσόλα εμφανίζει το μήνυμα "safety key disconnected" (το κλειδί ασφαλείας αποσυνδέθηκε) αν το κλειδί δεν έχει τοποθετηθεί σωστά στον διάδρομο. Το κλιπ στην άλλη άκρη του κλειδιού ασφαλείας πρέπει να συνδέεται με το χρήστη καθ' όλη τη διάρκεια της προπόνησης, προκειμένου να διασφαλίζεται η διακοπή της λειτουργίας του μηχανήματος σε περίπτωση έκτακτης ανάγκης

FAN (ΑΝΕΜΙΣΤΗΡΑΣ)

Χρησιμοποιήστε το για να ανοίξετε/κλείσετε τον ανεμιστήρα.

ΧΕΙΡΙΣΤΗΡΙΑ ΛΑΒΗΣ

SPEED (ΤΑΧΥΤΗΤΑ) + / -

- Αύξηση / μείωση της ταχύτητας κατά τη διάρκεια της προπόνησης.
- Ρύθμιση χρόνου, απόστασης και θερμίδων.

INCLINE (ΚΛΙΣΗ) + / -

- Αύξηση / μείωση της κλίσης κατά τη διάρκεια της προπόνησης.
- Ρύθμιση χρόνου, απόστασης και θερμίδων.

ΛΑΒΕΣ ΠΑΛΜΟΥ

Υπάρχουν αισθητήρες καρδιακού παλμού στις δύο χειρολαβές, προκειμένου να παρακολουθείται ο καρδιακός ρυθμός του χρήστη και να δίδεται μέτρηση. Η καταγραφή του παλμού γίνεται αποκλειστικά για σκοπούς αναφοράς και όχι για ιατρική χρήση ή παρακολούθηση.

ΠΡΟΓΡΑΜΜΑΤΑ ΚΟΝΣΟΛΑΣ

Η χειροκίνητη λειτουργία περιλαμβάνει την κανονική λειτουργία και τη λειτουργία αντίστροφης μέτρησης χρόνου, θερμίδων και απόστασης.

P0	Χειροκίνητη λειτουργία
M1 - M4	Χρόνος, απόσταση, θερμίδες και αντίστροφη μέτρηση
P1 - P24	Προκαθορισμένα προγράμματα προπόνησης
λίπος	Λειτουργίες σωματικού λίπους

P0 Χειροκίνητο πρόγραμμα**Κανονική λειτουργία**

1. Σε κατάσταση αναμονής, πατήστε το πλήκτρο **START** (ΕΝΑΡΞΗ) για να αρχίσετε άμεσα στη χειροκίνητη λειτουργία.
2. Η ταχύτητα και η κλίση του διαδρόμου μπορούν να ρυθμιστούν χρησιμοποιώντας τα πλήκτρα **SPEED (ΤΑΧΥΤΗΤΑ) +/-** ή **INCLINE (ΚΛΙΣΗ) +/-** ανά πάσα στιγμή κατά τη διάρκεια της προπόνησης.
3. Πατήστε το πλήκτρο **STOP** (ΔΙΑΚΟΠΗ) για να διακόψετε την προπόνηση. Ο διάδρομος εισέρχεται σε λειτουργία χαλάρωσης.
4. Αφαιρέστε το **ΚΛΕΙΔΙ ΑΣΦΑΛΕΙΑΣ** για να σταματήσετε τη λειτουργία του μοτέρ ή πατήστε το πλήκτρο **STOP** (ΔΙΑΚΟΠΗ) δύο φορές.

Λειτουργία αντίστροφης μέτρησης χρόνου, απόστασης και θερμίδων

1. Σε κατάσταση αναμονής πατήστε το πλήκτρο **MODE (ΛΕΙΤΟΥΡΓΙΑ)** για να επιλέξετε **TIME (ΧΡΟΝΟΣ)**, **DISTANCE (ΑΠΟΣΤΑΣΗ)**, **CALORIES (ΘΕΡΜΙΔΕΣ)** και **STEPS**. Μετά την επιλογή, χρησιμοποιήστε το πλήκτρο **Incline (Κλίση) +/-** για να επιλέξετε ρύθμιση και πατήστε το πλήκτρο **START (ΕΝΑΡΞΗ)** για να ξεκινήσετε.
2. Αρχίζει η αντίστροφη μέτρηση του **TIME (ΧΡΟΝΟΥ)**, της **DISTANCE (ΑΠΟΣΤΑΣΗΣ)**, **CALORIES (ΘΕΡΜΙΔΩΝ)** ή των **STEPS**.
3. Μόλις η αντίστροφη μέτρηση ολοκληρωθεί, η κονσόλα ηχεί για να υποδείξει το τέλος του προγράμματος και στην ένδειξη ταχύτητας προβάλλεται το μήνυμα "END" (ΤΕΛΟΣ). Μετά από 5 δευτερόλεπτα, η κονσόλα ηχεί και όλες οι ρυθμίσεις επανέρχονται στο μηδέν.

P01-P24

Αυτά είναι τα προκαθορισμένα προγράμματα, στα οποία η ταχύτητα ή η κλίση αλλάζει αυτόματα κατά τη διάρκεια της προπόνησης.

Σημείωση: εάν η ταχύτητα/κλίση μεταβληθεί από το χρήστη κατά τη διάρκεια αυτών των προγραμμάτων, ο διάδρομος θα επανέλθει στην προκαθορισμένη ταχύτητα / κλίση στο επόμενο τμήμα του προγράμματος.

1. Σε κατάσταση αναμονής πατήστε το πλήκτρο **PROGRAM** (ΠΡΟΓΡΑΜΜΑ) για να επιλέξετε το επιθυμητό πρόγραμμα ή χρησιμοποιήστε τα πλήκτρα **SPEED (ΤΑΧΥΤΗΤΑ) +/-** για να επιλέξετε πρόγραμμα κατά τη διάρκεια ενός προγράμματος.
2. Πατήστε το πλήκτρο **START** (ΕΝΑΡΞΗ) για να εκκινήσετε το πρόγραμμα με την προεπιλεγμένη διάρκεια.
3. Ο προεπιλεγμένος χρόνος προπόνηση για αυτά τα προγράμματα είναι 10 λεπτά. Μπορείτε να τον αλλάξετε με τα πλήκτρα **INCLINE (ΚΛΙΣΗ) +/-** πριν πατήσετε το πλήκτρο **START** (ΕΝΑΡΞΗ).

4. Κατά τη διάρκεια αυτών των προγραμμάτων, οι ρυθμίσεις ταχύτητας και κλίσης χωρίζονται σε 10 τμήματα. Ο χρόνος του κάθε τμήματος εξαρτάται από το συνολικό χρόνο που έχει επιλεγεί. Για παράδειγμα, ένα πρόγραμμα 10 λεπτών = 10 τμήματα διάρκειας 1 λεπτού. Ως εκ τούτου, η ταχύτητα/κλίση θα αλλάζει κάθε 1 λεπτό. Οι χρόνοι ποικίλουν για να υπάρχει χρόνος για προθέρμανση και χαλάρωση.
5. Η κονσόλα θα μετράει αντίστροφα και θα παράγει ηχητικό σήμα για 3 δευτερόλεπτα κάθε φορά που αλλάζει η ταχύτητα/κλίση.

Λειτουργία σωματικού λίπους

1. Πατήστε το πλήκτρο **PROGRAM** (ΠΡΟΓΡΑΜΜΑ) μέχρι να προβληθεί η λειτουργία σωματικού λίπους στην **ΟΘΟΝΗ ΧΡΟΝΟΥ**.
 2. Η οθόνη **TIME (ΧΡΟΝΟΥ)** θα προβάλλει το προεπιλεγμένο πρόγραμμα (**F1-F5**) και η οθόνη **DISTANCE (ΑΠΟΣΤΑΣΗΣ)** θα προβάλλει τα δεδομένα που έχουν καταχωρηθεί.
 3. Πατήστε +/- για να αλλάξετε τις παραμέτρους.
 4. Πατήστε **MODE** (ΛΕΙΤΟΥΡΓΙΑ) για επιβεβαίωση.
- | | | |
|-----|--------|---------------------------|
| F-1 | Φύλο | 01 άνδρας - 02 γυναίκα |
| F-2 | Ηλικία | 10 - 99 |
| F-3 | Ύψος | 100 - 200CM (40-80 INCH) |
| F-4 | Βάρος | 20 - 150KG (44-330LB) |
5. Προβάλλεται η ένδειξη F5. Σε αυτό το στάδιο οι πληροφορίες χρήστη έχουν αποθηκευτεί. Τοποθετήστε και τα δύο χέρια τους αισθητήρες παλμών για περίπου 5-10 δευτερόλεπτα. Τα αποτελέσματα του ελέγχου εμφανίζονται στη συνέχεια όπως παρακάτω.

≤19 (20---25)	Λιποβαρής Κανονικό βάρος
(26---29)	Υπέρβαρος
≥30	Παχύσαρκος

Θα πρέπει να σημειωθεί ότι όλες οι ενδείξεις είναι για σκοπούς αναφοράς και δεν πρέπει να χρησιμοποιούνται για ιατρικούς σκοπούς.

Μετατροπή MPH (ΜΙΑ/Ω) σε KPH (ΧΛΜ/Ω)

Η ταχύτητα και η απόσταση μπορούν να ρυθμιστούν σε MPH και σε KPH. Για να επιλέξετε

1. Σε κατάσταση αναμονής, εισάγετε το ΚΛΕΙΔΙ ΑΣΦΑΛΕΙΑΣ και πατήστε SPEED (ΤΑΧΥΤΗΤΑ) + και INCLINE (ΚΛΙΣΗ) + για 5 δευτερόλεπτα.
2. Η ταχύτητα εμφανίζεται ως "0,6" για MPH ή "1,0" για KPH.
3. Επαναλάβετε τα παραπάνω διαδικασία για να αλλάξετε ξανά την ταχύτητα.



PROGRAM EXERCISE CHART MPH

		Setting time/10=working time of each section									
		1	2	3	4	5	6	7	8	9	10
P1	SPEED	1.2	2.5	1.8	2.5	1.8	3.1	2.5	1.2	3.1	1.8
	INCLINE	1	2	3	3	1	2	2	3	2	2
P2	SPEED	1.2	3.7	4.3	5	1.8	3.7	5	4.3	3.1	1.2
	INCLINE	1	2	3	3	2	2	3	4	2	2
P3	SPEED	1.8	5	1.8	5	3.1	5.6	3.1	5.6	7.5	3.7
	INCLINE	1	3	5	7	9	10	8	6	5	2
P4	SPEED	5	6.2	6.8	7.5	7.5	6.8	6.2	6.2	5.6	5
	INCLINE	1	2	2	3	1	2	2	2	2	1
P5	SPEED	3.7	6.2	7.5	5.6	6.8	5	7.5	4.3	5.6	1.8
	INCLINE	1	2	4	3	2	2	4	5	2	1
P6	SPEED	1.2	5	3.7	6.2	6.2	5.6	6.8	5	3.1	1.8
	INCLINE	2	2	3	2	3	4	5	6	5	3
P7	SPEED	1.2	3.7	4.3	5.6	4.3	5.6	3.7	3.1	2.5	1.2
	INCLINE	4	5	6	6	9	9	10	12	6	3
P8	SPEED	1.2	2.5	3.7	5	4.3	5	5.6	3.7	2.5	1.2
	INCLINE	3	5	4	4	3	4	4	3	3	2
P9	SPEED	1.2	2.5	3.1	4.3	3.7	3.1	5	3.7	1.8	1.2
	INCLINE	3	5	3	4	2	3	4	2	3	2
P10	SPEED	1.2	1.8	3.1	1.8	1.8	3.1	1.8	3.7	1.8	1.8
	INCLINE	4	4	3	6	7	8	8	6	3	3
P11	SPEED	1.2	3.1	5	6.2	3.7	5.6	3.1	1.8	1.2	1.2
	INCLINE	1	3	5	8	10	7	6	3	2	3
P12	SPEED	1.2	3.1	3.1	2.5	2.5	3.7	2.5	1.2	1.8	2.5
	INCLINE	3	5	6	7	12	9	11	11	6	3
P13	SPEED	1.2	4.3	2.5	4.3	5	5.6	2.5	3.1	1.8	1.2
	INCLINE	5	6	6	4	6	5	8	9	4	2
P14	SPEED	1.2	3.7	3.1	2.5	5	3.7	3.1	1.2	1.8	1.8
	INCLINE	5	6	5	8	4	5	5	10	6	3
P15	SPEED	1.2	3.7	3.1	2.5	5	4.3	3.1	1.8	1.8	1.2
	INCLINE	3	4	5	6	3	5	5	6	4	3
P16	SPEED	1.2	3.1	4.3	3.1	5	3.7	3.1	1.2	2.5	1.2
	INCLINE	1	5	6	8	12	9	10	9	5	3
P17	SPEED	1.2	3.1	3.7	4.3	5	5.6	5	3.1	1.8	2.5
	INCLINE	3	5	6	8	6	5	8	7	5	3
P18	SPEED	1.2	1.8	3.1	3.7	5	3.7	5.6	3.7	3.1	1.2
	INCLINE	5	7	5	8	6	5	9	10	6	2
P19	SPEED	1.8	4.3	3.7	3.1	5.6	4.3	3.7	1.8	3.1	1.2
	INCLINE	3	5	6	8	5	6	5	12	8	3
P20	SPEED	1.8	4.3	5.6	6.2	6.8	7.5	6.2	5	3.1	1.2
	INCLINE	2	5	6	7	6	5	8	6	3	2
P21	SPEED	1.8	3.7	5	4.3	5.6	6.2	3.1	5	1.8	1.2
	INCLINE	3	6	8	9	9	6	8	10	6	3
P22	SPEED	1.8	3.1	5	3.7	5.6	6.2	5	7.5	3.7	1.8
	INCLINE	2	6	8	10	12	10	12	8	5	2
P23	SPEED	1.8	3.1	5.6	6.8	7.5	5	3.7	3.1	1.8	1.2
	INCLINE	2	6	8	10	9	7	8	10	6	3
P24	SPEED	1.8	5	6.2	6.8	7.5	6.2	6.2	5	3.1	1.8
	INCLINE	3	6	8	9	10	12	9	6	3	2

PROGRAM EXERCISE CHART KPH

		Setting time/10=working time of each section									
		1	2	3	4	5	6	7	8	9	10
P1	SPEED	2	4	3	4	3	5	4	2	5	3
	INCLINE	1	2	3	3	1	2	2	3	2	2
P2	SPEED	2	6	7	8	3	6	8	7	5	2
	INCLINE	1	2	3	3	2	2	3	4	2	2
P3	SPEED	3	8	3	8	5	9	5	9	12	6
	INCLINE	1	3	5	7	9	10	8	6	5	2
P4	SPEED	8	10	11	12	12	11	10	10	9	8
	INCLINE	1	2	2	3	1	2	2	2	2	1
P5	SPEED	6	10	12	9	11	8	12	7	9	3
	INCLINE	1	2	4	3	2	2	4	5	2	1
P6	SPEED	2	8	6	10	10	9	11	8	5	3
	INCLINE	2	2	3	2	3	4	5	6	5	3
P7	SPEED	2	6	7	9	7	9	6	5	4	2
	INCLINE	4	5	6	6	9	9	10	12	6	3
P8	SPEED	2	4	6	8	7	8	9	6	4	2
	INCLINE	3	5	4	4	3	4	4	3	3	2
P9	SPEED	2	4	5	7	6	5	8	6	3	2
	INCLINE	3	5	3	4	2	3	4	2	3	2
P10	SPEED	2	3	5	3	3	5	3	6	3	3
	INCLINE	4	4	3	6	7	8	8	6	3	3
P11	SPEED	2	5	8	10	6	9	5	3	2	2
	INCLINE	1	3	5	8	10	7	6	3	2	3
P12	SPEED	2	5	5	4	4	6	4	2	3	4
	INCLINE	3	5	6	7	12	9	11	11	6	3
P13	SPEED	2	7	4	7	8	9	4	5	3	2
	INCLINE	5	6	6	4	6	5	8	9	4	2
P14	SPEED	2	6	5	4	8	6	5	2	3	3
	INCLINE	5	6	5	8	4	5	5	10	6	3
P15	SPEED	2	6	5	4	8	7	5	3	3	2
	INCLINE	3	4	5	6	3	5	5	6	4	3
P16	SPEED	2	5	7	5	8	6	5	2	4	2
	INCLINE	1	5	6	8	12	9	10	9	5	3
P17	SPEED	2	5	6	7	8	9	8	5	3	4
	INCLINE	3	5	6	8	6	5	8	7	5	3
P18	SPEED	2	3	5	6	8	6	9	6	5	2
	INCLINE	5	7	5	8	6	5	9	10	6	2
P19	SPEED	3	7	6	5	9	7	6	3	5	2
	INCLINE	3	5	6	8	5	6	5	12	8	3
P20	SPEED	3	7	9	10	11	12	10	8	5	2
	INCLINE	2	5	6	7	6	5	8	6	3	2
P21	SPEED	3	6	8	7	9	10	5	8	3	2
	INCLINE	3	6	8	9	9	6	8	10	6	3
P22	SPEED	3	5	8	6	9	10	8	12	6	3
	INCLINE	2	6	8	10	12	10	12	8	5	2
P23	SPEED	3	5	9	11	12	8	6	5	3	2
	INCLINE	2	6	8	10	9	7	8	10	6	3
P24	SPEED	3	8	10	11	12	10	10	8	5	3
	INCLINE	3	6	8	9	10	12	9	6	3	2



FUNCIONES DEL ORDENADOR

- A** - PROGRAM GUIDE [GUÍA DEL PROGRAMA]
- B** - INSTANT INCLINE [INCLINACIÓN INSTANTÁNEA]
- C** - INCLINE UP / DOWN [AUMENTAR / REDUCIR INCLINACIÓN]
- D** - STOP [DETENER]
- E** - PROGRAM [PROGRAMA]
- F** - HEADPHONE INPUT [ENTRADA DE AURICULARES]

- G** - MP3 INPUT [ENTRADA DE MP3]
- H** - USB INPUT [ENTRADA DE USB]
- I** - INSTANT SPEED [VELOCIDAD INSTANTÁNEA]
- J** - SPEED UP / DOWN [ACELERAR / DESACELERAR]
- K** - START [INICIAR]
- L** - MODE [MODO]
- M** - VOLUME + / NEXT SONG [SUBIR VOLUMEN / SIGUIENTE CANCIÓN]
- N** - VOLUME - / PREVIOUS SONG [BAJAR VOLUMEN / CANCIÓN ANTERIOR]
- O** - FAN [VENTILADOR]

FUNCIONAMIENTO DE LOS BOTONES

PROGRAM [PROGRAMA]

Selecciona el programa deseado (P1 - P24, Grasa)

MODE [MODO]

Para seleccionar Tiempo, Distancia, Calorías y Pasos

START [INICIAR]

Empieza el programa

STOP [DETENER]

Detiene la máquina en cualquier momento durante el entrenamiento. La velocidad de la cinta caminadora disminuirá gradualmente hasta detenerse y todos los datos se pondrán a cero.

SPEED UP / DOWN [ACELERAR / DESACELERAR]

- Aumenta / reduce la velocidad durante el entrenamiento
- Ajusta el tiempo, la distancia y las calorías

INCLINE UP / DOWN [AUMENTAR / REDUCIR INCLINACIÓN]

- Aumenta / reduce la inclinación durante el entrenamiento
- Ajusta el tiempo, la distancia y las calorías

INSTANT SPEED [VELOCIDAD INSTANTÁNEA]

Selecciona una velocidad exacta sin dejar de correr.

INSTANT INCLINE [INCLINACIÓN INSTANTÁNEA]

Selecciona una inclinación exacta sin dejar de correr.

MP3 INPUT [ENTRADA DE MP3]

Permite conectar un reproductor de MP3 personal mediante el cable suministrado. La música se oirá a través de los altavoces, y el volumen podrá ajustarse utilizando el dispositivo y los botones de volumen de la consola.

USB INPUT [ENTRADA DE USB]

- Carga un dispositivo a través de un cable USB
- Reproduce la música de un lápiz de memoria USB

VOLUME + / NEXT SONG [SUBIR VOLUMEN / SIGUIENTE CANCIÓN]

- Entrada para mp3 - Aumenta el volumen de la música
- Entrada para USB - Mantenga pulsado para aumentar el volumen. Presione brevemente la siguiente canción

VOLUME - / PREVIOUS SONG [BAJAR VOLUMEN / CANCIÓN ANTERIOR]

- Entrada para mp3 - Disminuye el volumen de la música
- Entrada para USB - Mantenga presionado para disminuir el volumen. Presione brevemente la canción anterior

LLAVE DE SEGURIDAD

La máquina incluye una llave de seguridad roja que debe insertarse en el lugar habilitado a tal efecto para que funcione el equipo. Su misión es detener inmediatamente la máquina en caso de emergencia. En el ordenador aparecerá el mensaje «safety key disconnected» [llave de seguridad desconectada] si no se ha insertado correctamente en la cinta de correr. Para garantizar la detención inmediata de la máquina en caso de emergencia, el usuario debe llevar sujeto a su cuerpo en todo momento el clip que se encuentra al otro extremo de la llave de seguridad.

FAN [VENTILADOR]

Abre / cierra el ventilador.

CONTROLES DE LA BARRA DE SUJECIÓN

ACCELERAR / DESACCELERAR

- Aumenta / reduce la velocidad durante el entrenamiento
- Ajusta el tiempo, la distancia y las calorías

AUMENTAR / REDUCIR INCLINACIÓN

- Aumenta / reduce la inclinación durante el entrenamiento
- Ajusta el tiempo, la distancia y las calorías

MANGOS CON SENSORES DE PULSACIONES

Las dos barras de sujeción incorporan sensores de pulsaciones que permiten controlar el ritmo de las pulsaciones de los usuarios. Para obtener la lectura basta con agarrar ambos mangos. El control de las pulsaciones es una guía que puede emplearse de referencia, no está pensado para una supervisión o uso médico.

PROGRAMAS DEL ORDENADOR

El modo Manual incluye el modo normal, y el de cuenta atrás de tiempo, calorías y distancia.

P0	Modo Manual
M1 - M4	Tiempo, distancia, calorías y pasos modo de cuenta atrás
P1 - P24	Programas de entrenamiento prefijados
Grasa	Funciones del programa de grasa corporal

P0 Programa Manual

Modo Normal

1. En el modo En espera, pulse **START [INICIAR]** para empezar el modo manual inmediatamente
2. La inclinación y la velocidad de la cinta de correr se pueden ajustar manualmente mediante los botones **SPEED +/- [ACCELERAR / DESACCELERAR]** o **INCLINE +/- [AUMENTAR / REDUCIR INCLINACIÓN]** en cualquier momento durante el entrenamiento
3. Pulse el botón **STOP [DETENER]** para detener el entrenamiento. La cinta de correr pasará al modo de relajación.
4. Extraiga la **LLAVE DE SEGURIDAD** para detener el funcionamiento del motor o pulse dos veces la tecla **STOP [DETENER]**.

Modo de cuenta atrás de Tiempo, Distancia y Calorías

1. En el modo En espera, pulse **MODE [MODO]** para seleccionar **TIME [TIEMPO]**, **DISTANCE [DISTANCIA]**, **CALORIES [CALORÍAS]** y **PASOS**. Una vez seleccionado, utilice **Incline +/- [AUMENTAR / REDUCIR INCLINACIÓN]** para fijar el valor necesario y pulse **START [INICIAR]** para empezar.
2. La cuenta atrás de **TIME [TIEMPO]**, **DISTANCE [DISTANCIA]**, **CALORIES [CALORÍAS]** o **PASOS** empezará a partir del valor seleccionado.
3. Una vez finalizada la cuenta atrás, el ordenador emitirá un pitido para indicar la conclusión del programa, la ventana de la velocidad mostrará el mensaje "END" [FIN] transcurridos 5 segundos desde el pitido del ordenador y todos los valores se pondrán a cero.

P01-P24

Se trata de programas prefijados durante los cuales la velocidad y la inclinación del equipo cambiarán automáticamente durante el entrenamiento.

Nota: Si el usuario modifica la velocidad o la inclinación durante estos programas, los valores se restablecerán a los valores prefijados al iniciar el siguiente segmento del programa.

1. En la pantalla de espera, pulse el botón **PROGRAM [PROGRAMA]** para seleccionar el programa necesario o utilice **SPEED +/- [ACCELERAR / DESACCELERAR]** para elegirlo durante el programa
2. Pulse **START [INICIAR]** para empezar y seleccionar el tiempo prefijado.
3. El tiempo de entrenamiento por omisión en estos programas es de 10 minutos. Este valor puede modificarse mediante los botones **INCLINE +/- [AUMENTAR / REDUCIR INCLINACIÓN]** antes de seleccionar **START [INICIAR]**.

4. Durante estos programas, los valores de la velocidad y la inclinación están divididos en 10 tramos. La duración de cada tramo depende del tiempo total seleccionado. Por ejemplo, un programa de 10 minutos equivale a 10 tramos de 1 minuto. Por lo tanto, la velocidad y la inclinación cambiarán a razón de 1 minuto. Las duraciones pueden variar dependiendo del tiempo de calentamiento y relajación.

5. Cada vez que se modifique la velocidad y/o la inclinación, la consola iniciará la cuenta atrás y emitirá un pitido durante 3 segundos.

Función de grasa corporal

1. Pulse el botón **PROGRAM [PROGRAMA]** hasta que la función de grasa corporal muestra la pantalla **TIME [TIEMPO]**.
2. La ventana **TIME [TIEMPO]** mostrará el programa prefijado (**F1-F5**), mientras que la ventana **DISTANCE [DISTANCIA]** mostrará los datos introducidos.
3. Pulse **+/-** para cambiar los parámetros de entrada.
4. Pulse **MODE [MODO]** para confirmar.

F-1	Sexo	01 hombre - 02 mujer
F-2	Edad	10 - 99
F-3	Altura	100 - 200 cm
F-4	Peso	20 - 150 kg

5. Se mostrará F5. En este punto, la información del usuario ya está guardada. Coloque ambas manos sobre los sensores de pulsaciones durante unos 5-10 segundos. Los resultados de la prueba se mostrarán del siguiente modo.

≤19	Bajo peso
(20---25)	Peso normal
(26---29)	Sobrepeso
≥30	Obesidad

Recuerde que estos valores son solo una guía y no deben usarse como si se tratara de un equipo médico.

Conversión de MPH a KM/H

La velocidad y la distancia pueden fijarse para proporcionar valores en MPH y en KM/H. Para alternar entre ambas:

1. En modo En espera, inserte la **LLAVE DE SEGURIDAD** y pulse **SPEED + [ACCELERAR]** e **INCLINE + [AUMENTAR INCLINACIÓN]** durante 5 segundos.
2. El valor de velocidad que aparecerá será "0.6" [0,6] en el caso de MPH o "1.0" [1,0] en el caso de KM/H.
3. Repita los pasos anteriores para volver a cambiar la velocidad.



PROGRAM EXERCISE CHART MPH

		Setting time/10=working time of each section									
		1	2	3	4	5	6	7	8	9	10
P1	SPEED	1.2	2.5	1.8	2.5	1.8	3.1	2.5	1.2	3.1	1.8
	INCLINE	1	2	3	3	1	2	2	3	2	2
P2	SPEED	1.2	3.7	4.3	5	1.8	3.7	5	4.3	3.1	1.2
	INCLINE	1	2	3	3	2	2	3	4	2	2
P3	SPEED	1.8	5	1.8	5	3.1	5.6	3.1	5.6	7.5	3.7
	INCLINE	1	3	5	7	9	10	8	6	5	2
P4	SPEED	5	6.2	6.8	7.5	7.5	6.8	6.2	6.2	5.6	5
	INCLINE	1	2	2	3	1	2	2	2	2	1
P5	SPEED	3.7	6.2	7.5	5.6	6.8	5	7.5	4.3	5.6	1.8
	INCLINE	1	2	4	3	2	2	4	5	2	1
P6	SPEED	1.2	5	3.7	6.2	6.2	5.6	6.8	5	3.1	1.8
	INCLINE	2	2	3	2	3	4	5	6	5	3
P7	SPEED	1.2	3.7	4.3	5.6	4.3	5.6	3.7	3.1	2.5	1.2
	INCLINE	4	5	6	6	9	9	10	12	6	3
P8	SPEED	1.2	2.5	3.7	5	4.3	5	5.6	3.7	2.5	1.2
	INCLINE	3	5	4	4	3	4	4	3	3	2
P9	SPEED	1.2	2.5	3.1	4.3	3.7	3.1	5	3.7	1.8	1.2
	INCLINE	3	5	3	4	2	3	4	2	3	2
P10	SPEED	1.2	1.8	3.1	1.8	1.8	3.1	1.8	3.7	1.8	1.8
	INCLINE	4	4	3	6	7	8	8	6	3	3
P11	SPEED	1.2	3.1	5	6.2	3.7	5.6	3.1	1.8	1.2	1.2
	INCLINE	1	3	5	8	10	7	6	3	2	3
P12	SPEED	1.2	3.1	3.1	2.5	2.5	3.7	2.5	1.2	1.8	2.5
	INCLINE	3	5	6	7	12	9	11	11	6	3
P13	SPEED	1.2	4.3	2.5	4.3	5	5.6	2.5	3.1	1.8	1.2
	INCLINE	5	6	6	4	6	5	8	9	4	2
P14	SPEED	1.2	3.7	3.1	2.5	5	3.7	3.1	1.2	1.8	1.8
	INCLINE	5	6	5	8	4	5	5	10	6	3
P15	SPEED	1.2	3.7	3.1	2.5	5	4.3	3.1	1.8	1.8	1.2
	INCLINE	3	4	5	6	3	5	5	6	4	3
P16	SPEED	1.2	3.1	4.3	3.1	5	3.7	3.1	1.2	2.5	1.2
	INCLINE	1	5	6	8	12	9	10	9	5	3
P17	SPEED	1.2	3.1	3.7	4.3	5	5.6	5	3.1	1.8	2.5
	INCLINE	3	5	6	8	6	5	8	7	5	3
P18	SPEED	1.2	1.8	3.1	3.7	5	3.7	5.6	3.7	3.1	1.2
	INCLINE	5	7	5	8	6	5	9	10	6	2
P19	SPEED	1.8	4.3	3.7	3.1	5.6	4.3	3.7	1.8	3.1	1.2
	INCLINE	3	5	6	8	5	6	5	12	8	3
P20	SPEED	1.8	4.3	5.6	6.2	6.8	7.5	6.2	5	3.1	1.2
	INCLINE	2	5	6	7	6	5	8	6	3	2
P21	SPEED	1.8	3.7	5	4.3	5.6	6.2	3.1	5	1.8	1.2
	INCLINE	3	6	8	9	9	6	8	10	6	3
P22	SPEED	1.8	3.1	5	3.7	5.6	6.2	5	7.5	3.7	1.8
	INCLINE	2	6	8	10	12	10	12	8	5	2
P23	SPEED	1.8	3.1	5.6	6.8	7.5	5	3.7	3.1	1.8	1.2
	INCLINE	2	6	8	10	9	7	8	10	6	3
P24	SPEED	1.8	5	6.2	6.8	7.5	6.2	6.2	5	3.1	1.8
	INCLINE	3	6	8	9	10	12	9	6	3	2

PROGRAM EXERCISE CHART KPH

		Setting time/10=working time of each section									
		1	2	3	4	5	6	7	8	9	10
P1	SPEED	2	4	3	4	3	5	4	2	5	3
	INCLINE	1	2	3	3	1	2	2	3	2	2
P2	SPEED	2	6	7	8	3	6	8	7	5	2
	INCLINE	1	2	3	3	2	2	3	4	2	2
P3	SPEED	3	8	3	8	5	9	5	9	12	6
	INCLINE	1	3	5	7	9	10	8	6	5	2
P4	SPEED	8	10	11	12	12	11	10	10	9	8
	INCLINE	1	2	2	3	1	2	2	2	2	1
P5	SPEED	6	10	12	9	11	8	12	7	9	3
	INCLINE	1	2	4	3	2	2	4	5	2	1
P6	SPEED	2	8	6	10	10	9	11	8	5	3
	INCLINE	2	2	3	2	3	4	5	6	5	3
P7	SPEED	2	6	7	9	7	9	6	5	4	2
	INCLINE	4	5	6	6	9	9	10	12	6	3
P8	SPEED	2	4	6	8	7	8	9	6	4	2
	INCLINE	3	5	4	4	3	4	4	3	3	2
P9	SPEED	2	4	5	7	6	5	8	6	3	2
	INCLINE	3	5	3	4	2	3	4	2	3	2
P10	SPEED	2	3	5	3	3	5	3	6	3	3
	INCLINE	4	4	3	6	7	8	8	6	3	3
P11	SPEED	2	5	8	10	6	9	5	3	2	2
	INCLINE	1	3	5	8	10	7	6	3	2	3
P12	SPEED	2	5	5	4	4	6	4	2	3	4
	INCLINE	3	5	6	7	12	9	11	11	6	3
P13	SPEED	2	7	4	7	8	9	4	5	3	2
	INCLINE	5	6	6	4	6	5	8	9	4	2
P14	SPEED	2	6	5	4	8	6	5	2	3	3
	INCLINE	5	6	5	8	4	5	5	10	6	3
P15	SPEED	2	6	5	4	8	7	5	3	3	2
	INCLINE	3	4	5	6	3	5	5	6	4	3
P16	SPEED	2	5	7	5	8	6	5	2	4	2
	INCLINE	1	5	6	8	12	9	10	9	5	3
P17	SPEED	2	5	6	7	8	9	8	5	3	4
	INCLINE	3	5	6	8	6	5	8	7	5	3
P18	SPEED	2	3	5	6	8	6	9	6	5	2
	INCLINE	5	7	5	8	6	5	9	10	6	2
P19	SPEED	3	7	6	5	9	7	6	3	5	2
	INCLINE	3	5	6	8	5	6	5	12	8	3
P20	SPEED	3	7	9	10	11	12	10	8	5	2
	INCLINE	2	5	6	7	6	5	8	6	3	2
P21	SPEED	3	6	8	7	9	10	5	8	3	2
	INCLINE	3	6	8	9	9	6	8	10	6	3
P22	SPEED	3	5	8	6	9	10	8	12	6	3
	INCLINE	2	6	8	10	12	10	12	8	5	2
P23	SPEED	3	5	9	11	12	8	6	5	3	2
	INCLINE	2	6	8	10	9	7	8	10	6	3
P24	SPEED	3	8	10	11	12	10	10	8	5	3
	INCLINE	3	6	8	9	10	12	9	6	3	2



TIETOKONEEN TOIMINNOT

- A** - PROGRAM GUIDE (OHJELMAOPAS)
- B** - INSTANT INCLINE (SUORA KALLISTUS)
- C** - INCLINE UP / DOWN (KALLISTUS YLÖS/ALAS)
- D** - STOP (PYSÄYTÄ)
- E** - PROG. (OHJELMA)
- F** - HEADPHONE INPUT (KUULOKELIITÄNTÄ)
- G** - MP3 INPUT (MP3-LIITÄNTÄ)

- H** - USB INPUT (USB-LIITÄNTÄ)
- I** - INSTANT SPEED (SUORA NOPEUS)
- J** - SPEED UP / DOWN (NOPEUS YLÖS/ALAS)
- K** - START (KÄYNNISTÄ)
- L** - MODE (TILA)
- M** - VOLUME + / NEXT SONG (ÄÄNENVOIMAKKUUS + / SEURAAVA KAPPALE)
- N** - VOLUME - / PREVIOUS SONG (ÄÄNENVOIMAKKUUS - / EDELLINEN KAPPALE)
- O** - FAN (PUHALLIN)

PAINIKKEIDEN TOIMINNOT

PROGRAM (OHJELMA)

Valitsee ohjelman (P1–P24, rasva)

MODE (TILA)

Valitse aika, etäisyys, kalorit ja vaiheet

START (KÄYNNISTÄ)

Käynnistää ohjelman

STOP (PYSÄYTÄ)

Laitteen pysäyttämiseen milloin tahansa harjoittelun aikana. Juoksuhihnan nopeus hidastuu, se pysähtyy, ja kaikki tiedot nollataan.

SPEED (NOPEUS) + / -

- Nopeuden kasvattamiseen/hidastamiseen harjoittelun aikana
- Ajan, matkan ja kalorien asettamiseen

INCLINE (KALLISTUS) + / -

- Kallistuksen lisäämiseen/vähentämiseen harjoittelun aikana
- Ajan, matkan ja kalorien asettamiseen

INSTANT SPEED (SUORA NOPEUS)

Tarkan nopeuden valintaan juoksemisen aikana

INSTANT INCLINE (SUORA KALLISTUS)

Tarkan kallistuksen valintaan juoksemisen aikana

MP3-LIITÄNTÄ

Tätä liitäntää käytetään MP3-soittimen kytkemiseen laitteen mukana toimitetulla johdolla. Musiikkia toistetaan sisäänrakennetuista kaiuttimista, ja äänenvoimakkuutta hallitaan soittimesta tai konsolin äänenvoimakkuuspainikkeista.

USB INPUT (USB-LIITÄNTÄ)

- Laitteiden lataamiseen USB-johdolla
- Musiikin toistamiseen USB-muistitikusta

VOLUME + / NEXT SONG (ÄÄNENVOIMAKKUUS + / SEURAAVA KAPPALE)

- MP3-liitäntä: musiikin äänenvoimakkuuden kasvattaminen
- USB-liitäntä - Pidä lisätä äänenvoimakkuutta. Lyhyt painallus seuraava kappale

VOLUME - / PREVIOUS SONG (ÄÄNENVOIMAKKUUS - / EDELLINEN KAPPALE)

- MP3-liitäntä: musiikin äänenvoimakkuuden kasvattaminen
- USB-liitäntä - Pidä vähentää äänenvoimakkuutta Lyhyt painallus edellisen kappaleen

TURVA-AVAIN

Laitteessa on punainen turva-avain. Laite ei toimi, jos avain ei ole paikallaan. Avaimen avulla laite voidaan pysäyttää välittömästi hätätilanteessa. Tietokone näyttää viestin "safety key disconnected" (turva-avain irrotettu), jos avainta ei ole kiinnitetty kunnolla juoksumattoon. Turva-avaimen toisessa päässä oleva liitin kiinnitetään käyttäjään ja se on pidettävä kiinnitettynä jatkuvasti laitteen käytön aikana, jotta laite varmasti pysähtyisi välittömästi hätätilanteessa.

FAN (PUHALLIN)

Puhaltimen käynnistämiseen/pysäyttämiseen

OHJAUSTANGON SÄÄTIMET

SPEED (NOPEUS) + / -

- Nopeuden kasvattamiseen/hidastamiseen harjoittelun aikana
- Ajan, matkan ja kalorien asettamiseen

INCLINE (KALLISTUS) + / -

- Kallistuksen lisäämiseen/vähentämiseen harjoittelun aikana
- Ajan, matkan ja kalorien asettamiseen

PULSSIKAHVAT

Kahvoissa on pulssianturit, joiden avulla tarkkaillaan käyttäjän pulssia. Pulssi näytetään, kun näistä pidetään kiinni. Pulssintarkkailu on tarkoitettu viitteeksi, eikä sitä tule käyttää terveydenhoidollisiin tarkoituksiin.

TIETOKONEEN OHJELMAT

Manuaalisia tiloja ovat normaalitila sekä ajan, kalorien ja matkan laskentatila.

P0	Manuaalinen tila
M1–M4	Aika, etäisyys, kalorit ja vaiheet lähtölaskenta
P1–P24	Valmiit harjoitteluohjelmat
Rasva	Kehon rasvaan liittyvät toiminnot

P0 Manuaalinen ohjelma**Normaalitila**

1. Käynnistä manuaalinen tila suoraan painamalla **START (KÄYNNISTÄ)** -painiketta valmiustilassa.
2. Voit säätää juoksumaton nopeutta ja kallistusta manuaalisesti **SPEED (NOPEUS) +/-** ja **INCLINE (KALLISTUS) +/-** -painikkeilla harjoittelun aikana.
3. Lopeta harjoittelu painamalla **STOP (PYSÄYTÄ)** -painiketta. Juoksumatto siirtyy jäähdytystilaan.
4. Sammuta moottori irrottamalla **SAFETY KEY (TURVA-AVAIN)** tai painamalla **STOP (PYSÄYTÄ)** -painiketta kaksi kertaa.

AJAN, matkan ja kalorien laskentatila

1. Paina valmiustilassa **MODE (TILA)** -painiketta ja valitse **TIME (AIKA)**, **DISTANCE (MATKA)**, **CALORIES (KALORIT)** ja **STEPS**. Kun valinta on tehty, säädä asetusta **Incline (kallistus) +/-** -painikkeella, ja aloita painamalla **START (KÄYNNISTÄ)**.
2. **TIME (AIKA)**-, **DISTANCE (MATKA)**-, **CALORIES (KALORIT)** tai **STEPS**-arvon laskenta alkaa valinnasta.
3. Kun laskenta on päättynyt, tietokone antaa äänimerkin ja ohjelma päättyy. Nopeusikkunassa näytetään "END" (loppu). Tietokone antaa uuden äänimerkin 5 sekunnin kuluttua ja kaikki asetukset nollataan.

P01–P24

Nämä ovat valmiita ohjelmia, joiden aikana laitteen nopeutta ja kallistusta muutetaan automaattisesti harjoittelun aikana.

Huomaa: Jos käyttäjä muuttaa nopeus- tai kallistusasetuksia itse näiden ohjelmien aikana, laite siirtyy takaisin esiasetettuun nopeuteen/kallistukseen ohjelman seuraavassa vaiheessa.

1. Paina valmiustilanäytössä **PROGRAM (OHJELMA)** -painiketta ja valitse haluamasi ohjelma, tai valitse ohjelma jonkin toisen ohjelman käytön aikana painamalla **SPEED (NOPEUS) +/-** -painiketta.
2. Valitse esiasetettu aika ja aloita sen käyttö painamalla **START (KÄYNNISTÄ)** -painiketta.
3. Näiden ohjelmien oletusharjoittelu-aika on 10 minuuttia. Sitä voidaan muuttaa painamalla **INCLINE (KALLISTUS) +/-** -painikkeita ennen **START (KÄYNNISTÄ)** -painikkeen painamista.

4. Ohjelmien nopeus- ja kallistusasetukset on jaettu 10 vaiheeseen. Vaiheiden kesto riippuu valitusta kokonaiskestoajasta. Esimerkiksi 10 minuutin ohjelma = 10 vaihetta, joista kukin kestää 1 minuutin. Tällöin nopeus/kallistus vaihtelee minuutin välein. Ajat vaihtelevat, jotta laite ehtisi lämmitä ja jäähtyä.
5. Aina, kun nopeutta tai kallistusta muutetaan, konsoli aloittaa laskennan ja antaa 3 sekunnin mittaisen äänimerkin.

Kehon rasvaan liittyvät toiminnot

1. Paina **PROGRAM (OHJELMA)** -painiketta, kunnes kehon rasvan toiminto näytetään **TIME (AIKA) -NÄYTÖSSÄ**
2. **TIME (AIKA)** -ikkunassa näytetään valmis ohjelma (**F1–F5**) ja **DISTANCE (MATKA)** -ikkunassa näytetään annetut tiedot.
3. Voit muuttaa arvoja painamalla **+/-** -painiketta.
4. Vahvista asetukset painamalla **MODE (TILA)** -painiketta.

F-1	Sukupuoli	01 mies - 02 nainen
F-2	Ikä	10–99
F-3	Pituus	100–200 CM (40–80 TUUMAA)
F-4	Paino	20–150 KG (44–330 LB)

5. F5 näytetään. Nyt käyttäjätiedot on tallennettu. Aseta molemmat kätesi pulssiantureille noin 5–10 sekunniksi. Testin tulokset näytetään seuraavasti:

≤19	Alipainoinen
(20---25)	Normaalipainoinen
(26---29)	Hieman ylipainoinen
≥30	Runsaasti ylipainoinen

Huomaa, että kaikki arvot on tarkoitettu viitteiksi, eikä niitä tule tulkita samalla tavoin kuin lääkinnällisissä laitteissa.

MPH–KM/H-muunto

Nopeuden ja matkan yksiköiksi voidaan asettaa MPH tai KM/H. Niiden välillä vaihtaminen:

1. Aseta **TURVA-AVAIN** paikalleen valmiustilassa, paina **SPEED (NOPEUS) +/-** and **INCLINE (KALLISTUS) +/-** -painikkeita 5 sekuntia.
2. Nopeutena näytetään "0,6" MPH tai "1,0" KM/H.
3. Voit muuttaa nopeuden näyttöä uudelleen toistamalla edelliset vaiheet.

PROGRAM EXERCISE CHART MPH

		Setting time/10=working time of each section									
		1	2	3	4	5	6	7	8	9	10
P1	SPEED	1.2	2.5	1.8	2.5	1.8	3.1	2.5	1.2	3.1	1.8
	INCLINE	1	2	3	3	1	2	2	3	2	2
P2	SPEED	1.2	3.7	4.3	5	1.8	3.7	5	4.3	3.1	1.2
	INCLINE	1	2	3	3	2	2	3	4	2	2
P3	SPEED	1.8	5	1.8	5	3.1	5.6	3.1	5.6	7.5	3.7
	INCLINE	1	3	5	7	9	10	8	6	5	2
P4	SPEED	5	6.2	6.8	7.5	7.5	6.8	6.2	6.2	5.6	5
	INCLINE	1	2	2	3	1	2	2	2	2	1
P5	SPEED	3.7	6.2	7.5	5.6	6.8	5	7.5	4.3	5.6	1.8
	INCLINE	1	2	4	3	2	2	4	5	2	1
P6	SPEED	1.2	5	3.7	6.2	6.2	5.6	6.8	5	3.1	1.8
	INCLINE	2	2	3	2	3	4	5	6	5	3
P7	SPEED	1.2	3.7	4.3	5.6	4.3	5.6	3.7	3.1	2.5	1.2
	INCLINE	4	5	6	6	9	9	10	12	6	3
P8	SPEED	1.2	2.5	3.7	5	4.3	5	5.6	3.7	2.5	1.2
	INCLINE	3	5	4	4	3	4	4	3	3	2
P9	SPEED	1.2	2.5	3.1	4.3	3.7	3.1	5	3.7	1.8	1.2
	INCLINE	3	5	3	4	2	3	4	2	3	2
P10	SPEED	1.2	1.8	3.1	1.8	1.8	3.1	1.8	3.7	1.8	1.8
	INCLINE	4	4	3	6	7	8	8	6	3	3
P11	SPEED	1.2	3.1	5	6.2	3.7	5.6	3.1	1.8	1.2	1.2
	INCLINE	1	3	5	8	10	7	6	3	2	3
P12	SPEED	1.2	3.1	3.1	2.5	2.5	3.7	2.5	1.2	1.8	2.5
	INCLINE	3	5	6	7	12	9	11	11	6	3
P13	SPEED	1.2	4.3	2.5	4.3	5	5.6	2.5	3.1	1.8	1.2
	INCLINE	5	6	6	4	6	5	8	9	4	2
P14	SPEED	1.2	3.7	3.1	2.5	5	3.7	3.1	1.2	1.8	1.8
	INCLINE	5	6	5	8	4	5	5	10	6	3
P15	SPEED	1.2	3.7	3.1	2.5	5	4.3	3.1	1.8	1.8	1.2
	INCLINE	3	4	5	6	3	5	5	6	4	3
P16	SPEED	1.2	3.1	4.3	3.1	5	3.7	3.1	1.2	2.5	1.2
	INCLINE	1	5	6	8	12	9	10	9	5	3
P17	SPEED	1.2	3.1	3.7	4.3	5	5.6	5	3.1	1.8	2.5
	INCLINE	3	5	6	8	6	5	8	7	5	3
P18	SPEED	1.2	1.8	3.1	3.7	5	3.7	5.6	3.7	3.1	1.2
	INCLINE	5	7	5	8	6	5	9	10	6	2
P19	SPEED	1.8	4.3	3.7	3.1	5.6	4.3	3.7	1.8	3.1	1.2
	INCLINE	3	5	6	8	5	6	5	12	8	3
P20	SPEED	1.8	4.3	5.6	6.2	6.8	7.5	6.2	5	3.1	1.2
	INCLINE	2	5	6	7	6	5	8	6	3	2
P21	SPEED	1.8	3.7	5	4.3	5.6	6.2	3.1	5	1.8	1.2
	INCLINE	3	6	8	9	9	6	8	10	6	3
P22	SPEED	1.8	3.1	5	3.7	5.6	6.2	5	7.5	3.7	1.8
	INCLINE	2	6	8	10	12	10	12	8	5	2
P23	SPEED	1.8	3.1	5.6	6.8	7.5	5	3.7	3.1	1.8	1.2
	INCLINE	2	6	8	10	9	7	8	10	6	3
P24	SPEED	1.8	5	6.2	6.8	7.5	6.2	6.2	5	3.1	1.8
	INCLINE	3	6	8	9	10	12	9	6	3	2

PROGRAM EXERCISE CHART KPH

		Setting time/10=working time of each section									
		1	2	3	4	5	6	7	8	9	10
P1	SPEED	2	4	3	4	3	5	4	2	5	3
	INCLINE	1	2	3	3	1	2	2	3	2	2
P2	SPEED	2	6	7	8	3	6	8	7	5	2
	INCLINE	1	2	3	3	2	2	3	4	2	2
P3	SPEED	3	8	3	8	5	9	5	9	12	6
	INCLINE	1	3	5	7	9	10	8	6	5	2
P4	SPEED	8	10	11	12	12	11	10	10	9	8
	INCLINE	1	2	2	3	1	2	2	2	2	1
P5	SPEED	6	10	12	9	11	8	12	7	9	3
	INCLINE	1	2	4	3	2	2	4	5	2	1
P6	SPEED	2	8	6	10	10	9	11	8	5	3
	INCLINE	2	2	3	2	3	4	5	6	5	3
P7	SPEED	2	6	7	9	7	9	6	5	4	2
	INCLINE	4	5	6	6	9	9	10	12	6	3
P8	SPEED	2	4	6	8	7	8	9	6	4	2
	INCLINE	3	5	4	4	3	4	4	3	3	2
P9	SPEED	2	4	5	7	6	5	8	6	3	2
	INCLINE	3	5	3	4	2	3	4	2	3	2
P10	SPEED	2	3	5	3	3	5	3	6	3	3
	INCLINE	4	4	3	6	7	8	8	6	3	3
P11	SPEED	2	5	8	10	6	9	5	3	2	2
	INCLINE	1	3	5	8	10	7	6	3	2	3
P12	SPEED	2	5	5	4	4	6	4	2	3	4
	INCLINE	3	5	6	7	12	9	11	11	6	3
P13	SPEED	2	7	4	7	8	9	4	5	3	2
	INCLINE	5	6	6	4	6	5	8	9	4	2
P14	SPEED	2	6	5	4	8	6	5	2	3	3
	INCLINE	5	6	5	8	4	5	5	10	6	3
P15	SPEED	2	6	5	4	8	7	5	3	3	2
	INCLINE	3	4	5	6	3	5	5	6	4	3
P16	SPEED	2	5	7	5	8	6	5	2	4	2
	INCLINE	1	5	6	8	12	9	10	9	5	3
P17	SPEED	2	5	6	7	8	9	8	5	3	4
	INCLINE	3	5	6	8	6	5	8	7	5	3
P18	SPEED	2	3	5	6	8	6	9	6	5	2
	INCLINE	5	7	5	8	6	5	9	10	6	2
P19	SPEED	3	7	6	5	9	7	6	3	5	2
	INCLINE	3	5	6	8	5	6	5	12	8	3
P20	SPEED	3	7	9	10	11	12	10	8	5	2
	INCLINE	2	5	6	7	6	5	8	6	3	2
P21	SPEED	3	6	8	7	9	10	5	8	3	2
	INCLINE	3	6	8	9	9	6	8	10	6	3
P22	SPEED	3	5	8	6	9	10	8	12	6	3
	INCLINE	2	6	8	10	12	10	12	8	5	2
P23	SPEED	3	5	9	11	12	8	6	5	3	2
	INCLINE	2	6	8	10	9	7	8	10	6	3
P24	SPEED	3	8	10	11	12	10	10	8	5	3
	INCLINE	3	6	8	9	10	12	9	6	3	2



FONCTIONS

- A** - PROGRAM GUIDE (GUIDE DES PROGRAMMES)
- B** - INSTANT INCLINE (INCLINAISON INSTANTANÉE)
- C** - INCLINE UP / DOWN (INCLINAISON VERS LE HAUT/VERS LE BAS)
- D** - STOP (ARRÊT)
- E** - PROGRAM (PROGRAMME)
- F** - HEADPHONE INPUT (ENTRÉE POUR ÉCOUTEURS)

- G** - MP3 INPUT (ENTRÉE MP3)
- H** - USB INPUT (ENTRÉE USB)
- I** - INSTANT SPEED (SÉLECTION DE LA VITESSE PENDANT L'EXERCICE)
- J** - SPEED UP / DOWN (AUGMENTATION/RÉDUCTION DE LA VITESSE)
- K** - START (DÉMARRER)
- L** - MODE
- M** - VOLUME + / NEXT SONG (AUGMENTATION DU VOLUME/PASSAGE À LA CHANSON SUIVANTE)
- N** - VOLUME - / PREVIOUS SONG (RÉDUCTION DU VOLUME/PASSAGE À LA CHANSON PRÉCÉDENTE)
- O** - FAN (VENTILATEUR)

UTILISATION DES BOUTONS

PROGRAM (PROGRAMME)

Permet de sélectionner le programme désiré : P1 - P24, ou Fat (Graisse).

MODE

Pour sélectionner l'heure, la distance, les calories et les étapes

START (DÉMARRER)

Permet de démarrer le programme.

STOP (ARRÊT)

Permet de stopper la machine à tout moment pendant un exercice. Le tapis ralentit jusqu'à s'arrêter complètement et toutes les données sont réinitialisées.

SPEED UP / DOWN (AUGMENTATION/RÉDUCTION DE LA VITESSE)

- Permet d'augmenter/de réduire la vitesse pendant un exercice.
- Permet d'ajuster la durée, la distance et les calories.

INCLINE UP / DOWN (INCLINAISON VERS LE HAUT/VERS LE BAS)

- Permet d'augmenter/de réduire l'inclinaison pendant un exercice.
- Permet d'ajuster la durée, la distance et les calories.

INSTANT SPEED (SÉLECTION DE LA VITESSE PENDANT L'EXERCICE)

Permet de sélectionner la vitesse exacte pendant un exercice.

INSTANT INCLINE (INCLINAISON INSTANTANÉE)

Permet de sélectionner l'inclinaison exacte pendant un exercice.

MP3 INPUT (ENTRÉE MP3)

Permet de connecter un lecteur MP3 à l'aide du câble fourni. La musique est diffusée via les haut-parleurs intégrés et le volume peut être contrôlé via le lecteur ou les boutons dédiés de la console.

USB INPUT (ENTRÉE USB)

- Permet de recharger un appareil à l'aide d'un câble USB.
- Permet de lire de la musique à l'aide d'une clé USB.

VOLUME + / NEXT SONG (AUGMENTATION DU VOLUME/PASSAGE À LA CHANSON SUIVANTE)

- Permet d'augmenter le volume de la musique.
- Entrée USB - Attendez pour augmenter le volume. Appuyez brièvement sur la prochaine chanson

VOLUME - / PREVIOUS SONG (RÉDUCTION DU VOLUME/PASSAGE À LA CHANSON PRÉCÉDENTE)

- Permet de réduire le volume de la musique.
- Entrée USB - Attendez pour diminuer le volume. Appuyez brièvement sur la chanson précédente

CLÉ DE SÉCURITÉ

Une clé de sécurité rouge est fournie avec cette machine. Si elle n'est pas insérée, cette dernière ne peut pas être démarrée. Elle permet en outre d'interrompre immédiatement la machine en cas d'urgence. Si la clé n'est pas correctement insérée, le message « Safety key disconnected » (Clé de sécurité déconnectée) s'affiche sur la console. La pince située à l'autre extrémité de la clé de sécurité doit être fixée sur l'utilisateur à tout moment pendant un exercice. Ainsi, la machine s'interrompt automatiquement en cas d'urgence.

FAN (VENTILATEUR)

Permet d'activer/de désactiver le ventilateur.

COMMANDES SUR LES POIGNÉES

SPEED UP / DOWN (AUGMENTATION/RÉDUCTION DE LA VITESSE)

- Permet d'augmenter/de réduire la vitesse pendant un exercice.
- Permet d'ajuster la durée, la distance et les calories.

INCLINE UP / DOWN (INCLINAISON VERS LE HAUT/VERS LE BAS)

- Permet d'augmenter/de réduire l'inclinaison pendant un exercice.
- Permet d'ajuster la durée, la distance et les calories.

CAPTEURS DE POULS

Des capteurs se trouvant sur les deux poignées latérales permettent d'évaluer la vitesse de son pouls. Il suffit de placer ses mains sur celles-ci pour procéder à la mesure. Le capteur est utilisable pour référence uniquement et ne peut être employé à des fins médicales.

PROGRAMMES

Le mode manuel permet de définir la durée, le niveau de calories et la distance de son choix.

P0	Mode manuel
M1 - M5	Mode de calcul de la durée, de la distance et des calories écoulées
P1 - P24	Programmes préconfigurés
Fat (Graisse)	Fonctions de brûlage de graisse

P0 Mode manuel

Mode normal

1. Appuyez sur **START (DÉMARRER)** pour démarrer immédiatement en mode manuel.
2. La vitesse et l'inclinaison du tapis de course peuvent être manuellement ajustées en utilisant les boutons **SPEED UP / DOWN (AUGMENTATION/RÉDUCTION DE LA VITESSE)** ou **INCLINE UP / DOWN (INCLINAISON VERS LE HAUT/VERS LE BAS)** à tout moment au cours de l'exercice.
3. Appuyez sur le bouton **STOP (ARRÊT)** pour interrompre l'exercice. Le tapis ralentit alors progressivement.
4. Retirez la **clé de sécurité** pour arrêter le moteur, ou appuyez deux fois sur **STOP (ARRÊT)**.

Mode de calcul de la durée, de la distance et des calories écoulées

1. Appuyez sur **MODE** pour sélectionner **TIME (DURÉE)**, **DISTANCE**, **CALORIES** et les **ÉTAPES**. Une fois cela fait, utilisez le bouton **INCLINE UP / DOWN (INCLINAISON VERS LE HAUT/VERS LE BAS)**, puis appuyez sur **START (DÉMARRER)**.
2. La **TIME (DURÉE)**, la **DISTANCE**, **CALORIES** ou **LESD ÉTAPES** écoulées sont ensuite calculées.
3. Une fois le calcul terminé, la console émet un bip. La mention **END (FIN)** s'affiche ensuite, puis un nouveau bip se fait entendre après 5 secondes. Enfin, tous les paramètres sont réinitialisés.

P01-P24

Il s'agit de programmes préconfigurés permettant d'adapter automatiquement la vitesse ou l'inclinaison de la machine au cours d'un exercice.

Remarque : si la vitesse ou l'inclinaison est modifiée par l'utilisateur au cours du programme, les paramètres correspondant à l'étape suivante sont automatiquement appliqués au démarrage de celle-ci.

1. Appuyez sur le bouton **PROGRAM (PROGRAMME)** pour sélectionner le programme désiré ou sur le bouton **SPEED UP / DOWN (AUGMENTATION/RÉDUCTION DE LA VITESSE)** pour modifier celui-ci pendant un exercice.
2. Appuyez sur **START (DÉMARRER)** pour débiter.
3. La durée d'exercice par défaut, avec ces programmes, est de 10 minutes. Vous pouvez la modifier en appuyant sur le bouton d'augmentation/de réduction avant d'utiliser le bouton **START (DÉMARRER)**.

4. Avec ces programmes, les paramètres de vitesse et d'inclinaison sont divisés en 10 segments. La durée de chaque segment dépend de la durée totale sélectionnée (par exemple, un programme de 10 minutes est constitué de 10 segments d'une minute). De ce fait, la vitesse/l'inclinaison est modifiée chaque minute. La durée diffère également lors des phases d'échauffement et de fin d'exercice.
5. Chaque fois que la vitesse/l'inclinaison est modifiée, la console procède à un calcul et émet un bip pendant 3 secondes.

Fonction d'indication du niveau de graisse

1. Appuyez sur **PROGRAM (PROGRAMME)** pour accéder à la fonction d'indication du niveau de graisse via la section **TIME DISPLAY (AFFICHAGE DE LA DURÉE)**.
2. La fenêtre **TIME (DURÉE)** mentionne alors le programme configuré (**F1-F5**). La fenêtre **DISTANCE** indique les données saisies.
3. Appuyez sur le bouton **+/-** pour modifier les paramètres.
4. Appuyez sur **MODE** pour confirmer.

F-1	Sex (Sexe)	01 Male (Homme) - 02 Female (Femme)
F-2	Age (Âge)	10 - 99
F-3	Height (Taille)	100 -200 CM
F-4	Weight (Poids)	20 - 150 KG

5. Le programme F5 s'affiche. Les informations applicables à l'utilisateur ont été enregistrées. Placez les deux mains sur les capteurs de pouls pendant environ 5 à 10 secondes. Les résultats des calculs sont ensuite affichés, comme ci-dessous :

≤19	Under weight (Sous-poids)
(20---25)	Normal weight (Poids normal)
(26---29)	Overweight (Surpoids)
≥30	Obesity (Obésité)

Veillez noter que les données indiquées le sont uniquement à titre indicatif et n'ont aucun caractère médical.

Conversion en kilomètres ou miles par heure

La vitesse et la distance peuvent être indiquées en kilomètres ou en miles par heure. Pour basculer entre ces deux mesures, procédez comme suit :

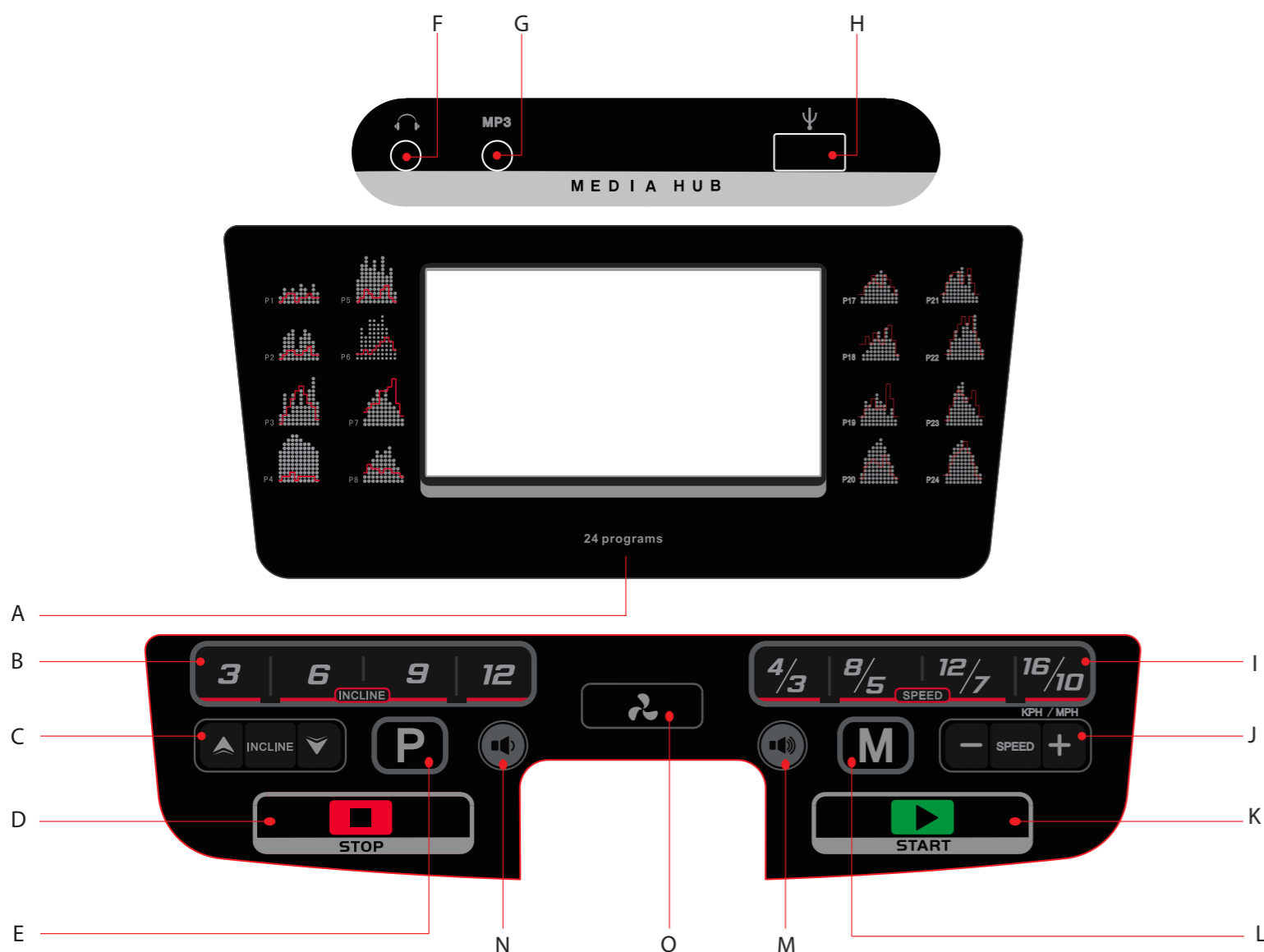
1. Insérez la clé de sécurité, appuyez sur le bouton d'augmentation de la vitesse et de l'inclinaison pendant 5 secondes.
2. En mode kilomètres, la vitesse indiquée est 1,0. En mode miles, la vitesse indiquée est 0,6.
3. Répétez la procédure ci-dessous pour modifier la vitesse une nouvelle fois.

PROGRAM EXERCISE CHART MPH

		Setting time/10=working time of each section									
		1	2	3	4	5	6	7	8	9	10
P1	SPEED	1.2	2.5	1.8	2.5	1.8	3.1	2.5	1.2	3.1	1.8
	INCLINE	1	2	3	3	1	2	2	3	2	2
P2	SPEED	1.2	3.7	4.3	5	1.8	3.7	5	4.3	3.1	1.2
	INCLINE	1	2	3	3	2	2	3	4	2	2
P3	SPEED	1.8	5	1.8	5	3.1	5.6	3.1	5.6	7.5	3.7
	INCLINE	1	3	5	7	9	10	8	6	5	2
P4	SPEED	5	6.2	6.8	7.5	7.5	6.8	6.2	6.2	5.6	5
	INCLINE	1	2	2	3	1	2	2	2	2	1
P5	SPEED	3.7	6.2	7.5	5.6	6.8	5	7.5	4.3	5.6	1.8
	INCLINE	1	2	4	3	2	2	4	5	2	1
P6	SPEED	1.2	5	3.7	6.2	6.2	5.6	6.8	5	3.1	1.8
	INCLINE	2	2	3	2	3	4	5	6	5	3
P7	SPEED	1.2	3.7	4.3	5.6	4.3	5.6	3.7	3.1	2.5	1.2
	INCLINE	4	5	6	6	9	9	10	12	6	3
P8	SPEED	1.2	2.5	3.7	5	4.3	5	5.6	3.7	2.5	1.2
	INCLINE	3	5	4	4	3	4	4	3	3	2
P9	SPEED	1.2	2.5	3.1	4.3	3.7	3.1	5	3.7	1.8	1.2
	INCLINE	3	5	3	4	2	3	4	2	3	2
P10	SPEED	1.2	1.8	3.1	1.8	1.8	3.1	1.8	3.7	1.8	1.8
	INCLINE	4	4	3	6	7	8	8	6	3	3
P11	SPEED	1.2	3.1	5	6.2	3.7	5.6	3.1	1.8	1.2	1.2
	INCLINE	1	3	5	8	10	7	6	3	2	3
P12	SPEED	1.2	3.1	3.1	2.5	2.5	3.7	2.5	1.2	1.8	2.5
	INCLINE	3	5	6	7	12	9	11	11	6	3
P13	SPEED	1.2	4.3	2.5	4.3	5	5.6	2.5	3.1	1.8	1.2
	INCLINE	5	6	6	4	6	5	8	9	4	2
P14	SPEED	1.2	3.7	3.1	2.5	5	3.7	3.1	1.2	1.8	1.8
	INCLINE	5	6	5	8	4	5	5	10	6	3
P15	SPEED	1.2	3.7	3.1	2.5	5	4.3	3.1	1.8	1.8	1.2
	INCLINE	3	4	5	6	3	5	5	6	4	3
P16	SPEED	1.2	3.1	4.3	3.1	5	3.7	3.1	1.2	2.5	1.2
	INCLINE	1	5	6	8	12	9	10	9	5	3
P17	SPEED	1.2	3.1	3.7	4.3	5	5.6	5	3.1	1.8	2.5
	INCLINE	3	5	6	8	6	5	8	7	5	3
P18	SPEED	1.2	1.8	3.1	3.7	5	3.7	5.6	3.7	3.1	1.2
	INCLINE	5	7	5	8	6	5	9	10	6	2
P19	SPEED	1.8	4.3	3.7	3.1	5.6	4.3	3.7	1.8	3.1	1.2
	INCLINE	3	5	6	8	5	6	5	12	8	3
P20	SPEED	1.8	4.3	5.6	6.2	6.8	7.5	6.2	5	3.1	1.2
	INCLINE	2	5	6	7	6	5	8	6	3	2
P21	SPEED	1.8	3.7	5	4.3	5.6	6.2	3.1	5	1.8	1.2
	INCLINE	3	6	8	9	9	6	8	10	6	3
P22	SPEED	1.8	3.1	5	3.7	5.6	6.2	5	7.5	3.7	1.8
	INCLINE	2	6	8	10	12	10	12	8	5	2
P23	SPEED	1.8	3.1	5.6	6.8	7.5	5	3.7	3.1	1.8	1.2
	INCLINE	2	6	8	10	9	7	8	10	6	3
P24	SPEED	1.8	5	6.2	6.8	7.5	6.2	6.2	5	3.1	1.8
	INCLINE	3	6	8	9	10	12	9	6	3	2

PROGRAM EXERCISE CHART KPH

		Setting time/10=working time of each section									
		1	2	3	4	5	6	7	8	9	10
P1	SPEED	2	4	3	4	3	5	4	2	5	3
	INCLINE	1	2	3	3	1	2	2	3	2	2
P2	SPEED	2	6	7	8	3	6	8	7	5	2
	INCLINE	1	2	3	3	2	2	3	4	2	2
P3	SPEED	3	8	3	8	5	9	5	9	12	6
	INCLINE	1	3	5	7	9	10	8	6	5	2
P4	SPEED	8	10	11	12	12	11	10	10	9	8
	INCLINE	1	2	2	3	1	2	2	2	2	1
P5	SPEED	6	10	12	9	11	8	12	7	9	3
	INCLINE	1	2	4	3	2	2	4	5	2	1
P6	SPEED	2	8	6	10	10	9	11	8	5	3
	INCLINE	2	2	3	2	3	4	5	6	5	3
P7	SPEED	2	6	7	9	7	9	6	5	4	2
	INCLINE	4	5	6	6	9	9	10	12	6	3
P8	SPEED	2	4	6	8	7	8	9	6	4	2
	INCLINE	3	5	4	4	3	4	4	3	3	2
P9	SPEED	2	4	5	7	6	5	8	6	3	2
	INCLINE	3	5	3	4	2	3	4	2	3	2
P10	SPEED	2	3	5	3	3	5	3	6	3	3
	INCLINE	4	4	3	6	7	8	8	6	3	3
P11	SPEED	2	5	8	10	6	9	5	3	2	2
	INCLINE	1	3	5	8	10	7	6	3	2	3
P12	SPEED	2	5	5	4	4	6	4	2	3	4
	INCLINE	3	5	6	7	12	9	11	11	6	3
P13	SPEED	2	7	4	7	8	9	4	5	3	2
	INCLINE	5	6	6	4	6	5	8	9	4	2
P14	SPEED	2	6	5	4	8	6	5	2	3	3
	INCLINE	5	6	5	8	4	5	5	10	6	3
P15	SPEED	2	6	5	4	8	7	5	3	3	2
	INCLINE	3	4	5	6	3	5	5	6	4	3
P16	SPEED	2	5	7	5	8	6	5	2	4	2
	INCLINE	1	5	6	8	12	9	10	9	5	3
P17	SPEED	2	5	6	7	8	9	8	5	3	4
	INCLINE	3	5	6	8	6	5	8	7	5	3
P18	SPEED	2	3	5	6	8	6	9	6	5	2
	INCLINE	5	7	5	8	6	5	9	10	6	2
P19	SPEED	3	7	6	5	9	7	6	3	5	2
	INCLINE	3	5	6	8	5	6	5	12	8	3
P20	SPEED	3	7	9	10	11	12	10	8	5	2
	INCLINE	2	5	6	7	6	5	8	6	3	2
P21	SPEED	3	6	8	7	9	10	5	8	3	2
	INCLINE	3	6	8	9	9	6	8	10	6	3
P22	SPEED	3	5	8	6	9	10	8	12	6	3
	INCLINE	2	6	8	10	12	10	12	8	5	2
P23	SPEED	3	5	9	11	12	8	6	5	3	2
	INCLINE	2	6	8	10	9	7	8	10	6	3
P24	SPEED	3	8	10	11	12	10	10	8	5	3
	INCLINE	3	6	8	9	10	12	9	6	3	2



FUNKCIJE RAČUNALA

- A** - PROGRAM GUIDE (VODIČ ZA PROGRAME)
- B** - INSTANT INCLINE (TRENUTAČAN NAGIB)
- C** - INCLINE UP / DOWN (POVEĆANJE / SMANJENJE NAGIBA)
- D** - STOP
- E** - PROGRAM
- F** - HEADPHONE INPUT (ULAZ ZA SLUŠALICE)
- G** - MP3 INPUT (ULAZ ZA MP3)

- H** - USB INPUT (ULAZ ZA USB)
- I** - INSTANT SPEED (TRENUTAČNA BRZINA)
- J** - SPEED UP / DOWN (POVEĆANJE / SMANJENJE BRZINE)
- K** - START
- L** - MODE (NAČIN)
- M** - VOLUME + / NEXT SONG (GLASNOĆA + / IDUĆA PJESMA)
- N** - VOLUME - / PREVIOUS SONG (GLASNOĆA - / PRETHODNA PJESMA)
- O** - FAN (VENTILATOR)

RUKOVANJE GUMBIMA

PROGRAM

Služi za odabir željenog programa (P1 - P24, Masno tkivo)

MODE (NAČIN)

Za odabir vremena, udaljenosti, kalorija i koraka

START

Pritiskom na ovaj gumb započinje program

STOP

Služi za zaustavljanje uređaja u bilo koje vrijeme tijekom vježbanja. Staza za trčanje će se usporiti i potpuno zaustaviti, a svi podaci ponovno će se postaviti na nulu.

SPEED (BRZINA) + / -

- Povećavanje / smanjivanje brzine tijekom vježbanja
- Podešavanje vremena, udaljenosti i kalorija

INCLINE (NAGIB) + / -

- Povećavanje / smanjivanje nagiba tijekom vježbanja
- Podešavanje vremena, udaljenosti i kalorija

INSTANT SPEED (TRENUTAČNA BRZINA)

Upotrijebite ovaj gumb za odabir točne brzine tijekom trčanja.

INSTANT INCLINE (TRENUTAČAN NAGIB)

Upotrijebite ovaj gumb za odabir točnog nagiba tijekom trčanja.

MP3 INPUT (ULAZ ZA MP3)

Omogućava spajanje uređaja s osobnim MP3 playerom pomoću opskrbnog kabela. Glazba se reproducira putem ugrađenih zvučnika, a glasnoćom je moguće upravljati putem gumba za uređaj i glasnoću na konzoli.

USB INPUT (ULAZ ZA USB)

- Punjenje uređaja putem USB kabela
- Reprodukcijska glazbe putem USB priključka

VOLUME + / NEXT SONG (GLASNOĆA + / IDUĆA PJESMA)

- Ulaz za mp3 - povećavanje glasnoće glazbe
- Ulaz za USB - Držite za povećanje glasnoće. Kratko pritisnite sljedeću pjesmu

VOLUME - / PREVIOUS SONG (GLASNOĆA - / PRETHODNA PJESMA)

- Ulaz za mp3 - povećavanje glasnoće glazbe
- Ulaz za USB - Držite pritisnutim za smanjenje glasnoće. Kratko pritisnite prethodnu pjesmu

SIGURNOSNA TIPKA

Uz stroj se isporučuje i crvena sigurnosna tipka. Ako tipka nije umetnuta, stroj neće raditi. Svrha ove tipke je trenutačno zaustavljanje stroja u hitnom slučaju. Ako tipka nije ispravno pričvršćena na traku za trčanje, računalo će prikazati poruku „sigurnosna tipka odspojena“. Kopča na drugom kraju sigurnosne tipke mora biti pričvršćena za korisnika cijelo vrijeme tijekom vježbanja, kako bi se zajamčilo da će se stroj u hitnom slučaju odmah zaustaviti

FAN (VENTILATOR)

Upotrijebite ovaj gumb za uključivanje / isključivanje ventilatora.

KONTROLNI ELEMENTI NA UPRAVLJAČU

SPEED (BRZINA) + / -

- Povećavanje / smanjivanje brzine tijekom vježbanja
- Podešavanje vremena, udaljenosti i kalorija

INCLINE (NAGIB) + / -

- Povećavanje / smanjivanje nagiba tijekom vježbanja
- Podešavanje vremena, udaljenosti i kalorija

RUČKE ZA MJERENJE PULSA

Na oba upravljača nalaze se senzori pulsa čija je svrha praćenje korisnikove brzine pulsa. Za prikaz očitavanja uhvatite senzore pulsa. Monitor pulsa služi samo kao vodič za provjeru, a ne za upotrebu u medicinske svrhe ili praćenje.

PROGRAMI RAČUNALA

Ručni način uključuje normalan način te način za odbrojanje vremena, kalorija i udaljenosti.

P0	Ručni način
M1 - M4	Vrijeme, Udaljenost, Kalorije i koraci
P1 - P24	Prethodno postavljeni programi vježbanja
Masno tkivo	Funkcije mjerenja masnog tkiva

Ručni program P0

Normalan način

1. U stanju mirovanja pritisnite **START** da biste odmah započeli vježbati u ručnom načinu
2. Brzinu i nagib moguće je ručno podesiti upotrebom gumba **SPEED (BRZINA) +/-** i **INCLINE (NAGIB) +/-** bilo kada tijekom vježbanja
3. Pritisnite gumb **STOP** da biste prestali s vježbanjem. Traka za trčanje postavit će se u način hlađenja.
4. Skinite **SIGURNOSNU TIPKU** da biste zaustavili rad motora, ili dvaput pritisnite **STOP**.

Način za odbrojanje VREMENA, udaljenosti i kalorija

1. U stanju mirovanja pritisnite **MODE (NAČIN)** da biste odabrali **TIME (VRIJEME)**, **DISTANCE (UDALJENOST)**, **CALORIES (KALORIJE)** i **СТЕПЦ**. Nakon odabira, gumbom **nagib +/-** izmijenite potrebnu postavku i pritisnite **START** da biste započeli.
2. Odbrojanje **TIME (VREMENA)**, **DISTANCE (UDALJENOST)**, **CALORIES (KALORIJE)** ili **СТЕПЦ** započet će od odabrane vrijednosti.
3. Nakon završetka odbrojanja, računalo će izdati kratak zvučni signal čime se označava kraj programa, u prozoru za brzinu prikazat će se „KRAJ“, a nakon 5 sekundi računalo će izdati kratak zvučni signal i sve postavke ponovno će se postaviti na nulu.

P01-P24

Ovo su prethodno postavljeni programi, u okviru kojih se brzina ili nagib uređaja automatski mijenja tijekom vježbanja.

Napomena: ako korisnik tijekom ovih programa mijenja brzinu/nagib, u idućem segmentu programa ponovno će se primjenjivati prethodno postavljena brzina/nagib.

1. Na zaslonu stanja mirovanja pritisnite gumb **PROGRAM** da biste odabrali potreban program ili upotrijebite gumb **SPEED (BRZINA) +/-** da biste odabrali neki program tijekom određenog programa
2. Pritisnite **START** da biste odabrali i upotrebljavali prethodno postavljeno vrijeme.
3. Zadano vrijeme vježbanja za ove programe je 10 minuta. To je moguće izmijeniti pritiskom na gumba **INCLINE (NAGIB) +/-** prije odabira gumba **START**.

4. Tijekom ovih programa, postavke brzine i nagiba podijeljene su u 10 segmenata. Vrijeme trajanja svakog segmenta ovisi o ukupnom odabranom vremenu. Primjerice program u trajanju od 10 minuta = 10 segmenata u trajanju od 1 minute. Stoga se brzina/nagib mijenja svaku minutu. Vremena će se razlikovati zbog zagrijavanja i hlađenja.
5. Konzola će izvršiti odbrojanje i izdati kratak zvučni signal u trajanju od 3 sekunde pri svakoj promjeni brzine/nagiba.

Funkcija mjerenja masnog tkiva

1. Pritišćite gumb **PROGRAM** sve dok se funkcija mjerenja masnog tkiva ne prikaže na **ZASLONU ZA TIME (VRIJEME)**
2. U prozoru **TIME (VRIJEME)** prikazat će se prethodno postavljeni program (**F1-F5**), a u prozoru **DISTANCE (UDALJENOST)** prikazat će se ulazni podaci.
3. Pritisnite **+/-** za promjenu ulaznih parametara.
4. Pritisnite **NAČIN** za potvrdu

F-1	Spol	01 muško - 02 žensko
F-2	Dob	10 - 99
F-3	Visina	100 -200 cm (40-80 inča)
F-4	Težina	20 - 150 kg (44-330 lb)

5. Prikazat će se F5. U ovoj fazi podaci o korisniku već su pohranjeni. Postavite obje ruke na senzore pulsa i držite ih otprilike 5-10 sekundi. Rezultati testa prikazat će se u dolje navedenom obliku.

≤19	Pothranjenost
(20---25)	Normalna težina
(26---29)	Prekomjerna težina
≥30	Pretilost

Uzmite u obzir da sva očitavanja služe kao smjernica te se ne smiju upotrebljavati u medicinske svrhe.

Pretvaranje m/h u km/h

Brzina i udaljenost mogu se postaviti u m/h i km/h
Izmjenjivanje navedenih opcija

1. U načinu „Stanje mirovanja“ umetnite **SIGURNOSNU TIPKU**, pritisnite gumbe **SPEED (BRZINA) +** i **INCLINE (NAGIB) +** i držite ih pritisnutima 5 sekundi.
2. Kod brzine prikazat će se „0,6“ za m/h i „1,0“ za km/h.
3. Za ponovnu promjenu brzine ponovite gore navedeni postupak.



PROGRAM EXERCISE CHART MPH

		Setting time/10=working time of each section									
		1	2	3	4	5	6	7	8	9	10
P1	SPEED	1.2	2.5	1.8	2.5	1.8	3.1	2.5	1.2	3.1	1.8
	INCLINE	1	2	3	3	1	2	2	3	2	2
P2	SPEED	1.2	3.7	4.3	5	1.8	3.7	5	4.3	3.1	1.2
	INCLINE	1	2	3	3	2	2	3	4	2	2
P3	SPEED	1.8	5	1.8	5	3.1	5.6	3.1	5.6	7.5	3.7
	INCLINE	1	3	5	7	9	10	8	6	5	2
P4	SPEED	5	6.2	6.8	7.5	7.5	6.8	6.2	6.2	5.6	5
	INCLINE	1	2	2	3	1	2	2	2	2	1
P5	SPEED	3.7	6.2	7.5	5.6	6.8	5	7.5	4.3	5.6	1.8
	INCLINE	1	2	4	3	2	2	4	5	2	1
P6	SPEED	1.2	5	3.7	6.2	6.2	5.6	6.8	5	3.1	1.8
	INCLINE	2	2	3	2	3	4	5	6	5	3
P7	SPEED	1.2	3.7	4.3	5.6	4.3	5.6	3.7	3.1	2.5	1.2
	INCLINE	4	5	6	6	9	9	10	12	6	3
P8	SPEED	1.2	2.5	3.7	5	4.3	5	5.6	3.7	2.5	1.2
	INCLINE	3	5	4	4	3	4	4	3	3	2
P9	SPEED	1.2	2.5	3.1	4.3	3.7	3.1	5	3.7	1.8	1.2
	INCLINE	3	5	3	4	2	3	4	2	3	2
P10	SPEED	1.2	1.8	3.1	1.8	1.8	3.1	1.8	3.7	1.8	1.8
	INCLINE	4	4	3	6	7	8	8	6	3	3
P11	SPEED	1.2	3.1	5	6.2	3.7	5.6	3.1	1.8	1.2	1.2
	INCLINE	1	3	5	8	10	7	6	3	2	3
P12	SPEED	1.2	3.1	3.1	2.5	2.5	3.7	2.5	1.2	1.8	2.5
	INCLINE	3	5	6	7	12	9	11	11	6	3
P13	SPEED	1.2	4.3	2.5	4.3	5	5.6	2.5	3.1	1.8	1.2
	INCLINE	5	6	6	4	6	5	8	9	4	2
P14	SPEED	1.2	3.7	3.1	2.5	5	3.7	3.1	1.2	1.8	1.8
	INCLINE	5	6	5	8	4	5	5	10	6	3
P15	SPEED	1.2	3.7	3.1	2.5	5	4.3	3.1	1.8	1.8	1.2
	INCLINE	3	4	5	6	3	5	5	6	4	3
P16	SPEED	1.2	3.1	4.3	3.1	5	3.7	3.1	1.2	2.5	1.2
	INCLINE	1	5	6	8	12	9	10	9	5	3
P17	SPEED	1.2	3.1	3.7	4.3	5	5.6	5	3.1	1.8	2.5
	INCLINE	3	5	6	8	6	5	8	7	5	3
P18	SPEED	1.2	1.8	3.1	3.7	5	3.7	5.6	3.7	3.1	1.2
	INCLINE	5	7	5	8	6	5	9	10	6	2
P19	SPEED	1.8	4.3	3.7	3.1	5.6	4.3	3.7	1.8	3.1	1.2
	INCLINE	3	5	6	8	5	6	5	12	8	3
P20	SPEED	1.8	4.3	5.6	6.2	6.8	7.5	6.2	5	3.1	1.2
	INCLINE	2	5	6	7	6	5	8	6	3	2
P21	SPEED	1.8	3.7	5	4.3	5.6	6.2	3.1	5	1.8	1.2
	INCLINE	3	6	8	9	9	6	8	10	6	3
P22	SPEED	1.8	3.1	5	3.7	5.6	6.2	5	7.5	3.7	1.8
	INCLINE	2	6	8	10	12	10	12	8	5	2
P23	SPEED	1.8	3.1	5.6	6.8	7.5	5	3.7	3.1	1.8	1.2
	INCLINE	2	6	8	10	9	7	8	10	6	3
P24	SPEED	1.8	5	6.2	6.8	7.5	6.2	6.2	5	3.1	1.8
	INCLINE	3	6	8	9	10	12	9	6	3	2

PROGRAM EXERCISE CHART KPH

		Setting time/10=working time of each section									
		1	2	3	4	5	6	7	8	9	10
P1	SPEED	2	4	3	4	3	5	4	2	5	3
	INCLINE	1	2	3	3	1	2	2	3	2	2
P2	SPEED	2	6	7	8	3	6	8	7	5	2
	INCLINE	1	2	3	3	2	2	3	4	2	2
P3	SPEED	3	8	3	8	5	9	5	9	12	6
	INCLINE	1	3	5	7	9	10	8	6	5	2
P4	SPEED	8	10	11	12	12	11	10	10	9	8
	INCLINE	1	2	2	3	1	2	2	2	2	1
P5	SPEED	6	10	12	9	11	8	12	7	9	3
	INCLINE	1	2	4	3	2	2	4	5	2	1
P6	SPEED	2	8	6	10	10	9	11	8	5	3
	INCLINE	2	2	3	2	3	4	5	6	5	3
P7	SPEED	2	6	7	9	7	9	6	5	4	2
	INCLINE	4	5	6	6	9	9	10	12	6	3
P8	SPEED	2	4	6	8	7	8	9	6	4	2
	INCLINE	3	5	4	4	3	4	4	3	3	2
P9	SPEED	2	4	5	7	6	5	8	6	3	2
	INCLINE	3	5	3	4	2	3	4	2	3	2
P10	SPEED	2	3	5	3	3	5	3	6	3	3
	INCLINE	4	4	3	6	7	8	8	6	3	3
P11	SPEED	2	5	8	10	6	9	5	3	2	2
	INCLINE	1	3	5	8	10	7	6	3	2	3
P12	SPEED	2	5	5	4	4	6	4	2	3	4
	INCLINE	3	5	6	7	12	9	11	11	6	3
P13	SPEED	2	7	4	7	8	9	4	5	3	2
	INCLINE	5	6	6	4	6	5	8	9	4	2
P14	SPEED	2	6	5	4	8	6	5	2	3	3
	INCLINE	5	6	5	8	4	5	5	10	6	3
P15	SPEED	2	6	5	4	8	7	5	3	3	2
	INCLINE	3	4	5	6	3	5	5	6	4	3
P16	SPEED	2	5	7	5	8	6	5	2	4	2
	INCLINE	1	5	6	8	12	9	10	9	5	3
P17	SPEED	2	5	6	7	8	9	8	5	3	4
	INCLINE	3	5	6	8	6	5	8	7	5	3
P18	SPEED	2	3	5	6	8	6	9	6	5	2
	INCLINE	5	7	5	8	6	5	9	10	6	2
P19	SPEED	3	7	6	5	9	7	6	3	5	2
	INCLINE	3	5	6	8	5	6	5	12	8	3
P20	SPEED	3	7	9	10	11	12	10	8	5	2
	INCLINE	2	5	6	7	6	5	8	6	3	2
P21	SPEED	3	6	8	7	9	10	5	8	3	2
	INCLINE	3	6	8	9	9	6	8	10	6	3
P22	SPEED	3	5	8	6	9	10	8	12	6	3
	INCLINE	2	6	8	10	12	10	12	8	5	2
P23	SPEED	3	5	9	11	12	8	6	5	3	2
	INCLINE	2	6	8	10	9	7	8	10	6	3
P24	SPEED	3	8	10	11	12	10	10	8	5	3
	INCLINE	3	6	8	9	10	12	9	6	3	2



FUNZIONI DEL COMPUTER

- A** - PROGRAM GUIDE (GUIDA AI PROGRAMMI)
- B** - INSTANT INCLINE (PENDENZA IMMEDIATA)
- C** - INCLINE UP / DOWN (AUMENTO/RIDUZIONE PENDENZA)
- D** - STOP (ARRESTA)
- E** - PROGRAM (PROGRAMMA)

- F** - HEADPHONE INPUT (INGRESSO PER CUFFIE)
- G** - MP3 INPUT (INGRESSO MP3)
- H** - USB INPUT (INGRESSO USB)
- I** - INSTANT SPEED (VELOCITÀ IMMEDIATA)
- J** - SPEED UP / DOWN (AUMENTO/RIDUZIONE VELOCITÀ)
- K** - START (AVVIO)
- L** - MODE (MODALITÀ)
- M** - VOLUME + / NEXT SONG (AUMENTO VOLUME/BRANO SUCCESSIVO)
- N** - VOLUME - / PREVIOUS SONG (RIDUZIONE VOLUME/BRANO PRECEDENTE)
- O** - FAN (VENTILATORE)

FUNZIONAMENTO DEI PULSANTI

PROGRAM (Programma)

Consente di selezionare il programma desiderato (P1-P24, "Fat")

MODE (Modalità)

Per selezionare Tempo, Distanza, Calorie e passi

START (Avvio)

Consente di avviare il programma

STOP (Arresto)

Consente di fermare la macchina in qualsiasi momento durante l'allenamento. Il tappeto rallenta e si ferma completamente, tutti i dati vengono azzerati

SPEED + / - (Aumento/riduzione velocità)

- Consente di aumentare/diminuire la velocità durante l'allenamento
- Consente di regolare il tempo, la distanza e le calorie

INCLINE + / - (Aumento/riduzione pendenza)

- Consente di aumentare/diminuire la pendenza durante l'allenamento
- Consente di regolare il tempo, la distanza e le calorie

INSTANT SPEED (Velocità immediata)

Consente di selezionare la velocità esatta durante la corsa

INSTANT INCLINE (Pendenza immediata)

Consente di selezionare la pendenza esatta durante la corsa

MP3 INPUT (Ingresso MP3)

Consente di collegare un lettore MP3 personale utilizzando il cavo in dotazione. La musica viene riprodotta dagli altoparlanti integrati e il volume può essere controllato sia dal dispositivo sia con i pulsanti sulla console

USB INPUT (Ingresso USB)

- Consente di ricaricare un dispositivo utilizzando un cavo USB
- Consente di riprodurre musica da una chiavetta USB

VOLUME + / NEXT (Aumento volume/Brano successivo)

- Ingresso MP3: consente di aumentare il volume della musica
- Ingresso USB: - Tenere premuto per aumentare il volume. Breve premere la prossima canzone

VOLUME - / PREVIOUS (Riduzione volume/Brano precedente)

- Ingresso MP3: consente di abbassare il volume della musica
- Ingresso USB: - Tenere premuto per diminuire il volume. Premi brevemente la canzone precedente

CHIAVE DI SICUREZZA

Con la macchina è fornita una chiave di sicurezza rossa, che impedisce il funzionamento della macchina qualora la chiave non sia inserita. Il suo scopo è arrestare immediatamente la macchina in caso di emergenza. Sul computer sarà indicato "safety key disconnected" (Chiave di sicurezza scollegata) se la chiave non è correttamente inserita nel tapis roulant. La clip sull'altro lato della chiave di sicurezza deve essere fissata all'utente in ogni momento durante l'allenamento, al fine di assicurare che la macchina si fermi immediatamente in caso di emergenza.

FAN (Ventilatore)

Consente di aprire/chiedere il ventilatore

COMANDI SUL MANUBRIO

SPEED + / - (Aumento/riduzione velocità)

- Consente di aumentare/diminuire la velocità durante l'allenamento
- Consente di regolare il tempo, la distanza e le calorie

INCLINE + / - (Aumento/riduzione pendenza)

- Consente di aumentare/diminuire la pendenza durante l'allenamento
- Consente di regolare il tempo, la distanza e le calorie

IMPUGNATURE DI RILEVAMENTO DELLE PULSAZIONI

Su entrambi i manubri sono collocati sensori delle pulsazioni che consentono il monitoraggio della frequenza cardiaca; l'utente deve posizionare le mani sulle impugnature per consentire la misura. La misura delle pulsazioni è fornita solo a fini di riferimento, non per uso medico o di monitoraggio.

PROGRAMMI DEL COMPUTER

La modalità manuale comprende le modalità normale e le modalità di conto alla rovescia di tempo, calorie e distanza.

P0	Modalità manuale
M1 - M4	Tempo, distanza, calorie e passi di conto alla rovescia
P1 - P24	Programmi di allenamento preimpostati
Fat	Funzioni relative al grasso corporeo

Programma manuale P0

Modalità normale

1. Dalla modalità di standby, premere **START (Avvio)** per attivare subito la modalità manuale.
2. La velocità e la pendenza del tapis roulant possono essere regolate manualmente utilizzando i pulsanti **SPEED +/- (Aumento/riduzione velocità)** o **INCLINE +/- (Aumento/riduzione pendenza)** in qualsiasi momento durante l'allenamento.
3. Premere il pulsante **STOP (Arresto)** per interrompere l'allenamento. Il tapis roulant attiva la modalità di defaticamento.
4. Estrarre la **CHIAVE DI SICUREZZA** per fermare il motore; in alternativa, premere due volte **STOP (Arresto)**.

Modalità di conto alla rovescia di tempo, distanza e calorie

1. Dalla modalità di standby, premere **MODE (Modalità)** per selezionare **TIME (Tempo)**, **DISTANCE (Distanza)**, **CALORIES (Calorie)** e **PASSI**. Effettuata la selezione, utilizzare **INCLINE +/- (Aumento/riduzione pendenza)** per modificare l'impostazione desiderata e premere **START (Avvio)** per iniziare.
2. Viene avviato il conto alla rovescia di **TIME (Tempo)**, **DISTANCE (Distanza)**, **CALORIES (Calorie)** o **PASSI**.
3. Al termine del conto alla rovescia, il computer emette un segnale acustico per indicare la fine del programma; nel display della velocità viene visualizzato "END" (Fine) e dopo 5 secondi il computer emette un segnale acustico e tutte le impostazioni vengono azzerate.

P01-P24

Sono i programmi preimpostati in cui la velocità o la pendenza della macchina viene modificate automaticamente durante l'allenamento.

Nota: se la velocità o la pendenza viene modificata dall'utente durante questi programmi, al successivo segmento del programma verrà ripristinata la velocità/pendenza predefinita.

1. Dalla schermata di standby, premere il pulsante **PROGRAM (Programma)** per selezionare il programma desiderato, oppure utilizzare **SPEED +/- (Aumento/riduzione velocità)** per scegliere il programma durante il programma.
2. Premere **START (Avvio)** per selezionare e iniziare a utilizzare il tempo prestabilito.
3. Il tempo di allenamento predefinito per questi programmi è di 10 minuti. L'impostazione può essere modificata premendo i pulsanti **INCLINE +/- (Aumento/riduzione pendenza)** prima di selezionare **START (Avvio)**.

4. Durante i programmi le impostazioni di velocità e pendenza sono suddivise in 10 segmenti. La durata di ciascun segmento dipende dal tempo complessivo selezionato. Ad esempio, in un programma di 10 minuti vi sono 10 segmenti di 1 minuto. La velocità e la pendenza cambiano ogni minuto. I tempi cambiano per consentire il riscaldamento e il defaticamento.
5. La console avvia il conto alla rovescia ed emette un segnale acustico per 3 secondi ogni volta che la velocità o la pendenza cambia.

Funzione per il grasso corporeo

1. Premere il pulsante **PROGRAM (Programma)** fino a visualizzare la funzione per il grasso corporeo nel display **TIME (Tempo)**.
 2. Il display **TIME (Tempo)** mostra il programma preimpostato (**F1-F5**), il display **DISTANCE (Distanza)** mostra i dati inseriti.
 3. Premere **+/-** per cambiare i parametri inseriti.
 4. Premere **MODE (Modalità)** per confermare.
- | | | |
|-----|---------|--------------------------------|
| F-1 | Sesso | 01 Maschio - 02 Femmina |
| F-2 | Età | 10 - 99 |
| F-3 | Altezza | 100 - 200 cm (40 - 80 pollici) |
| F-4 | Peso | 20 - 150 kg (44 - 330 libbre) |
5. Viene visualizzato F5. Le informazioni dell'utente sono state memorizzate. Posizionare entrambe le mani sui sensori delle pulsazioni per 5-10 secondi circa. I risultati del test vengono visualizzati come indicato di seguito.

≤19	Sottopeso
(20---25)	Peso normale
(26---29)	Sovrappeso
≥30	Obesità

Tutte le misure sono fornite solo a scopo indicativo e non devono essere considerate come dati medici.

Conversione da MPH a KPH

La velocità e la distanza possono essere impostate con le unità di misura MPH e KPH. Per modificare l'unità di misura:

1. Nella modalità di standby, inserire la chiave di sicurezza e premere **SPEED + (Aumento velocità)** e **INCLINE + (Aumento pendenza)** per 5 secondi.
2. Per la velocità viene visualizzato "0,6" per MPH o "1,0" per KPH.
3. Ripetere la procedura per cambiare nuovamente la velocità.

PROGRAM EXERCISE CHART MPH

		Setting time/10=working time of each section									
		1	2	3	4	5	6	7	8	9	10
P1	SPEED	1.2	2.5	1.8	2.5	1.8	3.1	2.5	1.2	3.1	1.8
	INCLINE	1	2	3	3	1	2	2	3	2	2
P2	SPEED	1.2	3.7	4.3	5	1.8	3.7	5	4.3	3.1	1.2
	INCLINE	1	2	3	3	2	2	3	4	2	2
P3	SPEED	1.8	5	1.8	5	3.1	5.6	3.1	5.6	7.5	3.7
	INCLINE	1	3	5	7	9	10	8	6	5	2
P4	SPEED	5	6.2	6.8	7.5	7.5	6.8	6.2	6.2	5.6	5
	INCLINE	1	2	2	3	1	2	2	2	2	1
P5	SPEED	3.7	6.2	7.5	5.6	6.8	5	7.5	4.3	5.6	1.8
	INCLINE	1	2	4	3	2	2	4	5	2	1
P6	SPEED	1.2	5	3.7	6.2	6.2	5.6	6.8	5	3.1	1.8
	INCLINE	2	2	3	2	3	4	5	6	5	3
P7	SPEED	1.2	3.7	4.3	5.6	4.3	5.6	3.7	3.1	2.5	1.2
	INCLINE	4	5	6	6	9	9	10	12	6	3
P8	SPEED	1.2	2.5	3.7	5	4.3	5	5.6	3.7	2.5	1.2
	INCLINE	3	5	4	4	3	4	4	3	3	2
P9	SPEED	1.2	2.5	3.1	4.3	3.7	3.1	5	3.7	1.8	1.2
	INCLINE	3	5	3	4	2	3	4	2	3	2
P10	SPEED	1.2	1.8	3.1	1.8	1.8	3.1	1.8	3.7	1.8	1.8
	INCLINE	4	4	3	6	7	8	8	6	3	3
P11	SPEED	1.2	3.1	5	6.2	3.7	5.6	3.1	1.8	1.2	1.2
	INCLINE	1	3	5	8	10	7	6	3	2	3
P12	SPEED	1.2	3.1	3.1	2.5	2.5	3.7	2.5	1.2	1.8	2.5
	INCLINE	3	5	6	7	12	9	11	11	6	3
P13	SPEED	1.2	4.3	2.5	4.3	5	5.6	2.5	3.1	1.8	1.2
	INCLINE	5	6	6	4	6	5	8	9	4	2
P14	SPEED	1.2	3.7	3.1	2.5	5	3.7	3.1	1.2	1.8	1.8
	INCLINE	5	6	5	8	4	5	5	10	6	3
P15	SPEED	1.2	3.7	3.1	2.5	5	4.3	3.1	1.8	1.8	1.2
	INCLINE	3	4	5	6	3	5	5	6	4	3
P16	SPEED	1.2	3.1	4.3	3.1	5	3.7	3.1	1.2	2.5	1.2
	INCLINE	1	5	6	8	12	9	10	9	5	3
P17	SPEED	1.2	3.1	3.7	4.3	5	5.6	5	3.1	1.8	2.5
	INCLINE	3	5	6	8	6	5	8	7	5	3
P18	SPEED	1.2	1.8	3.1	3.7	5	3.7	5.6	3.7	3.1	1.2
	INCLINE	5	7	5	8	6	5	9	10	6	2
P19	SPEED	1.8	4.3	3.7	3.1	5.6	4.3	3.7	1.8	3.1	1.2
	INCLINE	3	5	6	8	5	6	5	12	8	3
P20	SPEED	1.8	4.3	5.6	6.2	6.8	7.5	6.2	5	3.1	1.2
	INCLINE	2	5	6	7	6	5	8	6	3	2
P21	SPEED	1.8	3.7	5	4.3	5.6	6.2	3.1	5	1.8	1.2
	INCLINE	3	6	8	9	9	6	8	10	6	3
P22	SPEED	1.8	3.1	5	3.7	5.6	6.2	5	7.5	3.7	1.8
	INCLINE	2	6	8	10	12	10	12	8	5	2
P23	SPEED	1.8	3.1	5.6	6.8	7.5	5	3.7	3.1	1.8	1.2
	INCLINE	2	6	8	10	9	7	8	10	6	3
P24	SPEED	1.8	5	6.2	6.8	7.5	6.2	6.2	5	3.1	1.8
	INCLINE	3	6	8	9	10	12	9	6	3	2

PROGRAM EXERCISE CHART KPH

		Setting time/10=working time of each section									
		1	2	3	4	5	6	7	8	9	10
P1	SPEED	2	4	3	4	3	5	4	2	5	3
	INCLINE	1	2	3	3	1	2	2	3	2	2
P2	SPEED	2	6	7	8	3	6	8	7	5	2
	INCLINE	1	2	3	3	2	2	3	4	2	2
P3	SPEED	3	8	3	8	5	9	5	9	12	6
	INCLINE	1	3	5	7	9	10	8	6	5	2
P4	SPEED	8	10	11	12	12	11	10	10	9	8
	INCLINE	1	2	2	3	1	2	2	2	2	1
P5	SPEED	6	10	12	9	11	8	12	7	9	3
	INCLINE	1	2	4	3	2	2	4	5	2	1
P6	SPEED	2	8	6	10	10	9	11	8	5	3
	INCLINE	2	2	3	2	3	4	5	6	5	3
P7	SPEED	2	6	7	9	7	9	6	5	4	2
	INCLINE	4	5	6	6	9	9	10	12	6	3
P8	SPEED	2	4	6	8	7	8	9	6	4	2
	INCLINE	3	5	4	4	3	4	4	3	3	2
P9	SPEED	2	4	5	7	6	5	8	6	3	2
	INCLINE	3	5	3	4	2	3	4	2	3	2
P10	SPEED	2	3	5	3	3	5	3	6	3	3
	INCLINE	4	4	3	6	7	8	8	6	3	3
P11	SPEED	2	5	8	10	6	9	5	3	2	2
	INCLINE	1	3	5	8	10	7	6	3	2	3
P12	SPEED	2	5	5	4	4	6	4	2	3	4
	INCLINE	3	5	6	7	12	9	11	11	6	3
P13	SPEED	2	7	4	7	8	9	4	5	3	2
	INCLINE	5	6	6	4	6	5	8	9	4	2
P14	SPEED	2	6	5	4	8	6	5	2	3	3
	INCLINE	5	6	5	8	4	5	5	10	6	3
P15	SPEED	2	6	5	4	8	7	5	3	3	2
	INCLINE	3	4	5	6	3	5	5	6	4	3
P16	SPEED	2	5	7	5	8	6	5	2	4	2
	INCLINE	1	5	6	8	12	9	10	9	5	3
P17	SPEED	2	5	6	7	8	9	8	5	3	4
	INCLINE	3	5	6	8	6	5	8	7	5	3
P18	SPEED	2	3	5	6	8	6	9	6	5	2
	INCLINE	5	7	5	8	6	5	9	10	6	2
P19	SPEED	3	7	6	5	9	7	6	3	5	2
	INCLINE	3	5	6	8	5	6	5	12	8	3
P20	SPEED	3	7	9	10	11	12	10	8	5	2
	INCLINE	2	5	6	7	6	5	8	6	3	2
P21	SPEED	3	6	8	7	9	10	5	8	3	2
	INCLINE	3	6	8	9	9	6	8	10	6	3
P22	SPEED	3	5	8	6	9	10	8	12	6	3
	INCLINE	2	6	8	10	12	10	12	8	5	2
P23	SPEED	3	5	9	11	12	8	6	5	3	2
	INCLINE	2	6	8	10	9	7	8	10	6	3
P24	SPEED	3	8	10	11	12	10	10	8	5	3
	INCLINE	3	6	8	9	10	12	9	6	3	2



コンピューター機能

- A - PROGRAM GUIDE (プログラムガイド)
- B - INSTANT INCLINE (簡易傾斜)
- C - INCLINE UP / DOWN (傾斜の上下)
- D - STOP (停止)
- E - PROGRAM (プログラム)
- F - HEADPHONE INPUT (ヘッドホン入力)
- G - MP3 INPUT (MP3 入力)

- H - USB INPUT (USB 入力)
- I - INSTANT SPEED (簡易速度)
- J - SPEED UP / DOWN (速度の上下)
- K - START (開始)
- L - MODE (モード)
- M - VOLUME + / NEXT SONG (音量 + / 次の曲)
- N - VOLUME - / PREVIOUS SONG (音量 - / 前の曲)
- O - FAN (ファン)

ボタン操作

PROGRAM (プログラム)

希望のプログラム (P1 ~ P24、Fat) を選択します。

MODE (モード)

時間、距離、カロリー、およびステップを選択するには

START (開始)

プログラムを開始します。

STOP (停止)

ワークアウト中にいつでもマシンを停止できます。ランニングベルトの速度が落ち、完全に停止します。すべてのデータがゼロにリセットされます。

SPEED +/- (速度 +/-)

- ワークアウト中に速度を上げたり下げたりします。
- 時間、距離、カロリーを調節します。

INCLINE +/- (傾斜率 +/-)

- ワークアウト中に傾斜レベルを上げたり下げたりします。
- 時間、距離、カロリーを調節します。

INSTANT SPEED (簡易速度)

ランニング中に特定の速度を選択するときに使用します。

INSTANT INCLINE (簡易傾斜)

ランニング中に特定の傾斜を選択するときに使用します。

MP3 INPUT (MP3 入力)

付属ケーブルを使用して、個人の MP3 プレイヤーに接続できます。音楽は、内蔵スピーカーから流れ、コンソールの音量ボタンやデバイスで音量を調整します。

USB INPUT (USB 入力)

- USB ケーブルを使用して、デバイスを充電します。
- USB スティックを使用して、音楽を再生します。

VOLUME + / NEXT (音量 + / 次の曲)

- MP3 入力 - 音楽の音量を上げます。
- USB 入力 - ホールドして音量を上げます。次の曲を短く押す

VOLUME - / PREVIOUS (音量 - / 前の曲)

- MP3 入力 - 音楽の音量を上げます。
- USB 入力 - ホールドして音量を下げます。ショート・プレスの前の曲

安全キー

このマシンには赤い安全キーが付属しており、これを挿入しなければマシンは動作しません。このキーの役割は、緊急事態にマシンを即時停止することです。トレッドミルにキーが正しく取り付けられていないと、コンピューターに「safety key disconnected (安全キーが取り外されています)」と表示されます。緊急事態にマシンを即時停止できるようにするため、安全キーのもう片側に付いているクリップはワークアウト中、常にユーザーに取り付けておく必要があります。

FAN (ファン)

ファンを作動または停止するときに使用します。

ハンドルバー コントロール

速度 +/-

- ワークアウト中に速度を上げたり下げたりします。
- 時間、距離、カロリーを調節します。

傾斜率 +/-

- ワークアウト中に傾斜レベルを上げたり下げたりします。
- 時間、距離、カロリーを調節します。

パルス グリップ

両ハンドルバーには、パルス センサーが付いています。この両方のグリップを握ると、ユーザーの心拍をモニターできます。パルス モニターはあくまで参考用であり、医療上の使用やモニター用ではありません。

コンピューター プログラム

マニュアル モードには、通常モードと時間、カロリー、距離のカウントダウン モードがあります。

P0	マニュアル モード
M1 ~ M4	時間、距離、カロリー、ステップカウントダウンモード
P1 ~ P24	事前設定されたワークアウト プログラム
Fat	体脂肪機能

P0 マニュアル プログラム

通常モード

- 「Standby (スタンバイ)」状態で「START (開始)」を押すと、すぐにマニュアル モードが開始します。
- トレッドミルの速度と傾斜は、「SPEED + (速度 +)」「SPEED - (速度 -)」ボタンまたは「INCLINE + (傾斜 +)」「INCLINE - (傾斜 -)」ボタンを使用して、ワークアウト中いつでも手動で調節できます。
- 「STOP (停止)」ボタンを押すと、動きが止まります。トレッドミルがクールダウン モードに入ります。
- 安全キーを取り外しても、モーターの動きが止まります。または、「STOP (停止)」を 2 回押します。

時間、距離、カロリーのカウントダウン モード

- 「Standby (スタンバイ)」状態で「MODE (モード)」を押して、「TIME (時間)」、「DISTANCE (距離)」、および「CALORIES (カロリー) よび歩み」を選択します。選択したら、「INCLINE + (傾斜 +)」「INCLINE - (傾斜 -)」を使用して必要な設定を変更し、「START (開始)」を押して開始します。
- 「TIME (時間)」、「DISTANCE (距離)」、「CALORIES (カロリー) よび歩み」が選択された値から下がっていきます。
- カウントダウンが完了すると、コンピューターは音を鳴らしてプログラムの終了を知らせます。音が鳴ってから 5 秒経過すると、速度のウィンドウに「END」と表示され、すべての設定がゼロにリセットされます。

P01 ~ P24

この事前設定されたプログラムでは、マシンの速度や傾斜がワークアウト中に自動的に変更されます。

注: このプログラム実行中に、ユーザーが速度または傾斜を変更しても、プログラムの次のセグメントでは速度または傾斜が事前設定されたものに戻ります。

- スタンバイスクリーンで「PROGRAM (プログラム)」ボタンを押し、必要なプログラムを選択します。またはプログラム実行中に「SPEED + (速度 +)」「SPEED - (速度 -)」ボタンを使用してプログラムを選択します。
- 「START (開始)」を押して、事前設定された時間を選択し、開始します。
- これらのプログラムのデフォルトのワークアウト時間は 10 分です。これは「START (開始)」を選択する前に、「INCLINE + (傾斜 +)」「INCLINE - (傾斜 -)」ボタンを押せば変更できます。

- プログラム実行中、速度と傾斜の設定は 10 のセグメントに分かれます。各セグメントの時間は、選択された全体の時間により変わります。例えば、10 分間のプログラムには各 1 分のセグメントが 10 あります。したがって、速度と傾斜は 1 分ごとに変わります。ウォームアップやクールダウンの時間を設けるため、時間が変わってきます。
- 速度または傾斜が変更されるたびに、コンソールがカウントダウンをし、3 秒間ビープ音が鳴ります。

体脂肪機能

- 「TIME (時間)」ウィンドウに体脂肪機能が表示されるまで「PROGRAM (プログラム)」ボタンを押します。
 - 「TIME (時間)」ウィンドウに、事前設定されたプログラム (F1 ~ F5) が表示されます。「DISTANCE (距離)」ウィンドウに入力したデータが表示されます。
 - [+] / [-] を押して入力パラメーターを変更します。
 - 「MODE (モード)」を押して確定します。
- | | | |
|-----|----|--------------------------|
| F-1 | 性別 | 01 男性、02 女性 |
| F-2 | 年齢 | 10 ~ 99 |
| F-3 | 身長 | 100 ~ 200cm (40 ~ 80in.) |
| F-4 | 体重 | 20 ~ 150kg (44 ~ 330lb) |
- F5 が表示されます。この時点でユーザーに関する情報が保存されます。パルス センサーに両手を約 5 ~ 10 秒間置きます。検査結果が以下のように表示されます。

≤19	痩せ気味
(20---25)	通常体重
(26---29)	太り気味
≥30	肥満

注: 表示された測定値はすべて、あくまで目安であり、医療デバイスとして使用されるべきではありません。

MPH から KPH への変換

速度および距離は MPH および KPH で操作するよう設定できます。MPH または KPH に切り替える方法は以下の通りです。

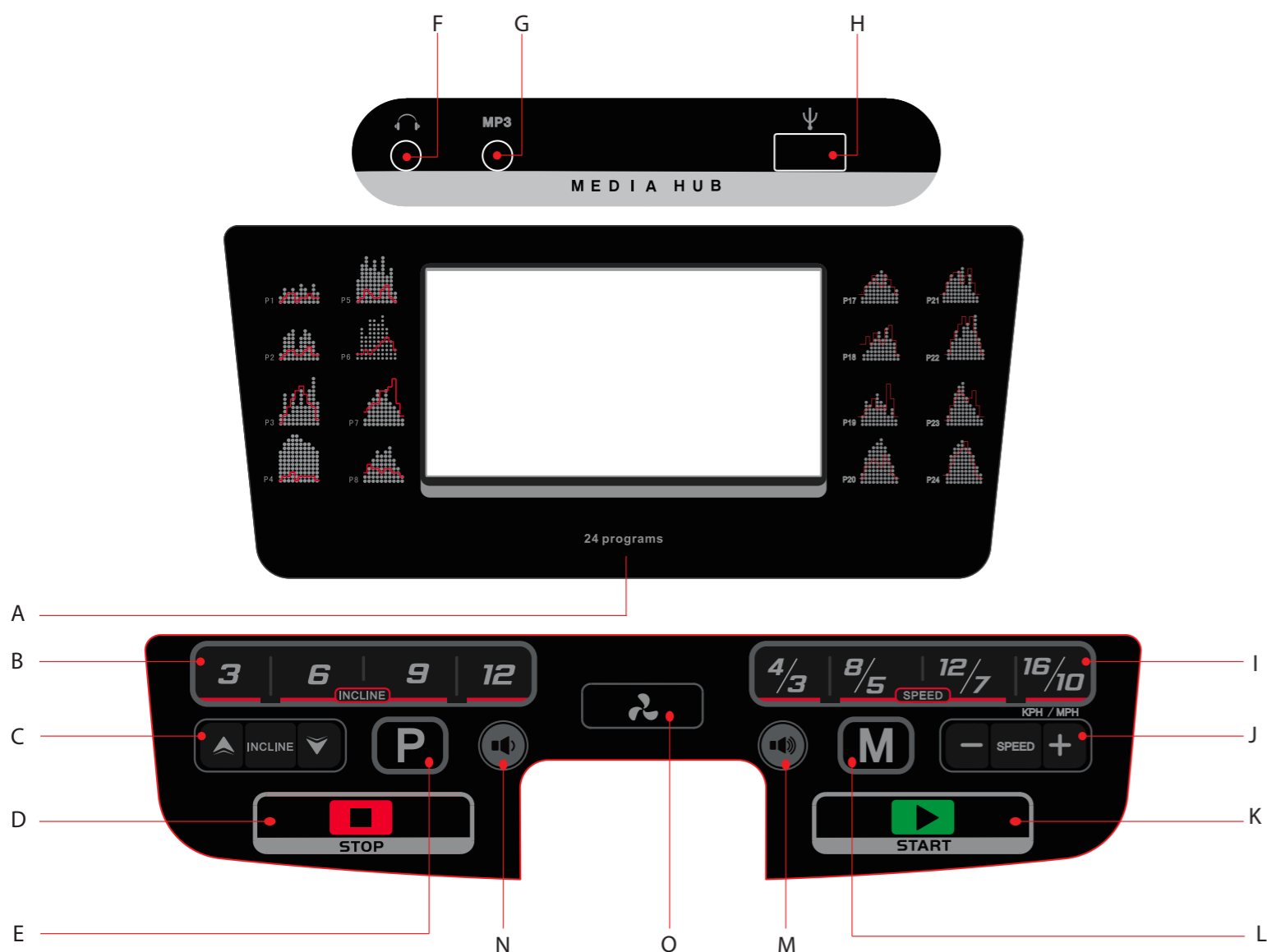
- スタンバイモードで安全キーを挿入し、「SPEED + (速度 +)」と「INCLINE + (傾斜 +)」を約 5 秒間押します。
- MPH の場合は「0.6」、KPH の場合は「1.0」が表示されます。
- もう一度速度を変更するには、上記の手順を繰り返します。

PROGRAM EXERCISE CHART MPH

		Setting time/10=working time of each section									
		1	2	3	4	5	6	7	8	9	10
P1	SPEED	1.2	2.5	1.8	2.5	1.8	3.1	2.5	1.2	3.1	1.8
	INCLINE	1	2	3	3	1	2	2	3	2	2
P2	SPEED	1.2	3.7	4.3	5	1.8	3.7	5	4.3	3.1	1.2
	INCLINE	1	2	3	3	2	2	3	4	2	2
P3	SPEED	1.8	5	1.8	5	3.1	5.6	3.1	5.6	7.5	3.7
	INCLINE	1	3	5	7	9	10	8	6	5	2
P4	SPEED	5	6.2	6.8	7.5	7.5	6.8	6.2	6.2	5.6	5
	INCLINE	1	2	2	3	1	2	2	2	2	1
P5	SPEED	3.7	6.2	7.5	5.6	6.8	5	7.5	4.3	5.6	1.8
	INCLINE	1	2	4	3	2	2	4	5	2	1
P6	SPEED	1.2	5	3.7	6.2	6.2	5.6	6.8	5	3.1	1.8
	INCLINE	2	2	3	2	3	4	5	6	5	3
P7	SPEED	1.2	3.7	4.3	5.6	4.3	5.6	3.7	3.1	2.5	1.2
	INCLINE	4	5	6	6	9	9	10	12	6	3
P8	SPEED	1.2	2.5	3.7	5	4.3	5	5.6	3.7	2.5	1.2
	INCLINE	3	5	4	4	3	4	4	3	3	2
P9	SPEED	1.2	2.5	3.1	4.3	3.7	3.1	5	3.7	1.8	1.2
	INCLINE	3	5	3	4	2	3	4	2	3	2
P10	SPEED	1.2	1.8	3.1	1.8	1.8	3.1	1.8	3.7	1.8	1.8
	INCLINE	4	4	3	6	7	8	8	6	3	3
P11	SPEED	1.2	3.1	5	6.2	3.7	5.6	3.1	1.8	1.2	1.2
	INCLINE	1	3	5	8	10	7	6	3	2	3
P12	SPEED	1.2	3.1	3.1	2.5	2.5	3.7	2.5	1.2	1.8	2.5
	INCLINE	3	5	6	7	12	9	11	11	6	3
P13	SPEED	1.2	4.3	2.5	4.3	5	5.6	2.5	3.1	1.8	1.2
	INCLINE	5	6	6	4	6	5	8	9	4	2
P14	SPEED	1.2	3.7	3.1	2.5	5	3.7	3.1	1.2	1.8	1.8
	INCLINE	5	6	5	8	4	5	5	10	6	3
P15	SPEED	1.2	3.7	3.1	2.5	5	4.3	3.1	1.8	1.8	1.2
	INCLINE	3	4	5	6	3	5	5	6	4	3
P16	SPEED	1.2	3.1	4.3	3.1	5	3.7	3.1	1.2	2.5	1.2
	INCLINE	1	5	6	8	12	9	10	9	5	3
P17	SPEED	1.2	3.1	3.7	4.3	5	5.6	5	3.1	1.8	2.5
	INCLINE	3	5	6	8	6	5	8	7	5	3
P18	SPEED	1.2	1.8	3.1	3.7	5	3.7	5.6	3.7	3.1	1.2
	INCLINE	5	7	5	8	6	5	9	10	6	2
P19	SPEED	1.8	4.3	3.7	3.1	5.6	4.3	3.7	1.8	3.1	1.2
	INCLINE	3	5	6	8	5	6	5	12	8	3
P20	SPEED	1.8	4.3	5.6	6.2	6.8	7.5	6.2	5	3.1	1.2
	INCLINE	2	5	6	7	6	5	8	6	3	2
P21	SPEED	1.8	3.7	5	4.3	5.6	6.2	3.1	5	1.8	1.2
	INCLINE	3	6	8	9	9	6	8	10	6	3
P22	SPEED	1.8	3.1	5	3.7	5.6	6.2	5	7.5	3.7	1.8
	INCLINE	2	6	8	10	12	10	12	8	5	2
P23	SPEED	1.8	3.1	5.6	6.8	7.5	5	3.7	3.1	1.8	1.2
	INCLINE	2	6	8	10	9	7	8	10	6	3
P24	SPEED	1.8	5	6.2	6.8	7.5	6.2	6.2	5	3.1	1.8
	INCLINE	3	6	8	9	10	12	9	6	3	2

PROGRAM EXERCISE CHART KPH

		Setting time/10=working time of each section									
		1	2	3	4	5	6	7	8	9	10
P1	SPEED	2	4	3	4	3	5	4	2	5	3
	INCLINE	1	2	3	3	1	2	2	3	2	2
P2	SPEED	2	6	7	8	3	6	8	7	5	2
	INCLINE	1	2	3	3	2	2	3	4	2	2
P3	SPEED	3	8	3	8	5	9	5	9	12	6
	INCLINE	1	3	5	7	9	10	8	6	5	2
P4	SPEED	8	10	11	12	12	11	10	10	9	8
	INCLINE	1	2	2	3	1	2	2	2	2	1
P5	SPEED	6	10	12	9	11	8	12	7	9	3
	INCLINE	1	2	4	3	2	2	4	5	2	1
P6	SPEED	2	8	6	10	10	9	11	8	5	3
	INCLINE	2	2	3	2	3	4	5	6	5	3
P7	SPEED	2	6	7	9	7	9	6	5	4	2
	INCLINE	4	5	6	6	9	9	10	12	6	3
P8	SPEED	2	4	6	8	7	8	9	6	4	2
	INCLINE	3	5	4	4	3	4	4	3	3	2
P9	SPEED	2	4	5	7	6	5	8	6	3	2
	INCLINE	3	5	3	4	2	3	4	2	3	2
P10	SPEED	2	3	5	3	3	5	3	6	3	3
	INCLINE	4	4	3	6	7	8	8	6	3	3
P11	SPEED	2	5	8	10	6	9	5	3	2	2
	INCLINE	1	3	5	8	10	7	6	3	2	3
P12	SPEED	2	5	5	4	4	6	4	2	3	4
	INCLINE	3	5	6	7	12	9	11	11	6	3
P13	SPEED	2	7	4	7	8	9	4	5	3	2
	INCLINE	5	6	6	4	6	5	8	9	4	2
P14	SPEED	2	6	5	4	8	6	5	2	3	3
	INCLINE	5	6	5	8	4	5	5	10	6	3
P15	SPEED	2	6	5	4	8	7	5	3	3	2
	INCLINE	3	4	5	6	3	5	5	6	4	3
P16	SPEED	2	5	7	5	8	6	5	2	4	2
	INCLINE	1	5	6	8	12	9	10	9	5	3
P17	SPEED	2	5	6	7	8	9	8	5	3	4
	INCLINE	3	5	6	8	6	5	8	7	5	3
P18	SPEED	2	3	5	6	8	6	9	6	5	2
	INCLINE	5	7	5	8	6	5	9	10	6	2
P19	SPEED	3	7	6	5	9	7	6	3	5	2
	INCLINE	3	5	6	8	5	6	5	12	8	3
P20	SPEED	3	7	9	10	11	12	10	8	5	2
	INCLINE	2	5	6	7	6	5	8	6	3	2
P21	SPEED	3	6	8	7	9	10	5	8	3	2
	INCLINE	3	6	8	9	9	6	8	10	6	3
P22	SPEED	3	5	8	6	9	10	8	12	6	3
	INCLINE	2	6	8	10	12	10	12	8	5	2
P23	SPEED	3	5	9	11	12	8	6	5	3	2
	INCLINE	2	6	8	10	9	7	8	10	6	3
P24	SPEED	3	8	10	11	12	10	10	8	5	3
	INCLINE	3	6	8	9	10	12	9	6	3	2



컴퓨터 기능

- A - PROGRAM GUIDE (프로그램 가이드)
- B - INSTANT INCLINE (즉시 경사도)
- C - INCLINE UP / DOWN (경사도 위로/아래로)
- D - STOP (정지)
- E - PROGRAM (프로그램)

- F - HEADPHONE INPUT (헤드폰 입력)
- G - MP3 INPUT (MP3 입력)
- H - USB INPUT (USB 입력)
- I - INSTANT SPEED (즉시 속도)
- J - SPEED UP / DOWN (속도 위로 / 아래로)
- K - START (시작)
- L - MODE (모드)
- M - VOLUME + / NEXT SONG (음량 + / 다음 곡)
- N - VOLUME - / PREVIOUS SONG (음량 - / 이전 곡)
- O - FAN (팬)

버튼 작동

PROGRAM(프로그램)

원하는 프로그램 선택(P1 - P24, 지방)

MODE (모드)

시간, 거리, 칼로리 및 단계를 선택하려면

START (시작)

프로그램 시작

STOP (정지)

운동하는 도중에 언제든지 제품을 정지하려면 러닝 벨트가 느려지고 완전히 멈추며 모든 데이터는 0으로 재설정됩니다.

SPEED (속도) + / -

- 운동하는 동안 속도 증가/감소
- 시간, 거리 및 칼로리 조정

INCLINE (경사도) + / -

- 운동하는 동안 경사도 증가/감소
- 시간, 거리 및 칼로리 조정

INSTANT SPEED (즉시 속도)

달리는 동안 정확한 속도를 선택하는 데 사용합니다.

INSTANT INCLINE (즉시 경사도)

달리는 동안 정확한 경사도를 선택하는 데 사용합니다.

MP3 INPUT (MP3 입력)

제공된 케이블을 통해 개인 MP3 플레이어를 연결합니다. 콘솔의 내장 스피커를 통해 음악이 재생되고 콘솔의 장치 및 음량 버튼을 통해 음량을 제어합니다.

USB INPUT (USB 입력)

- USB 케이블을 통해 장치 충전
- USB 스틱을 통해 음악 재생

VOLUME + / NEXT SONG (음량 + / 다음 곡)

- mp3 입력 - 음악의 음량 증가
- USB 입력 - 볼륨을 높이려면 누르십시오. 다음 노래 짧게 누르기

VOLUME - / PREVIOUS SONG (음량 - / 이전 곡)

- mp3 입력 - 음악의 음량 증가
- USB 입력 - 누르고 있으면 볼륨이 감소합니다. 짧게 누르면 이전 노래

안전 키

제품에 포함된 빨간색 안전 키로 이 키를 삽입하지 않으면 제품이 동작하지 않습니다. 긴급 상황 시 제품을 즉시 정지하는 용도입니다. 키가 러닝머신에 올바르게 연결되지 않으면 컴퓨터에 "안전키 연결 없음"이 표시됩니다. 안전키 다른 쪽 끝의 클립은 운동하는 동안 항상 사용자에게 연결되어야 하며 긴급 상황 시 제품이 즉시 멈춥니다.

FAN (팬)

ファンを作動または停止するときに使用します.



핸들바 컨트롤

SPEED (속도) + / -

- 운동하는 동안 속도 증가/감소
- 시간, 거리 및 칼로리 조정

INCLINE (경사도) + / -

- 운동하는 동안 경사도 증가/감소
- 시간, 거리 및 칼로리 조정

맥박 손잡이

양쪽 핸들에는 사용자 맥박수를 모니터링하는 맥박 센서가 있습니다. 이 손잡이를 잡으면 판독값이 제공됩니다. 맥박 모니터는 참조용 가이드로 의료용 또는 의료 모니터링용이 아닙니다.

컴퓨터 프로그램

수동 모드에는 정상 모드, 시간, 칼로리, 거리 카운트다운 모드가 포함됩니다.

P0	수동 모드
M1 - M4	시간, 거리, 칼로리 및 단계 카운트 다운 모드
P1 - P24	사전 설정된 운동 프로그램
지방	체지방 기능

P0 수동 모드

정상 모드

1. 대기에서 START (시작)을 눌러 수동 모드를 즉시 시작합니다.
2. 러닝머신 속도와 경사도는 운동하는 동안 언제든지 SPEED(속도)+/- 또는 INCLINE(경사도)+/- 버튼을 사용하여 수동으로 조정할 수 있습니다.
3. 운동을 그만하려면 STOP (정지) 버튼을 누릅니다. 러닝머신이 냉각 모드로 전환합니다.
4. 모터 작동을 멈추려면 안전 키를 빼거나 STOP (정지) 를 두 번 누릅니다.

시간, 거리 및 칼로리 카운트다운 모드

1. 대기에서 MODE (모드) 를 눌러 **TIME** (시간), **DISTANCE** (거리) 및 **CALORIES** (칼로리) **STEPS** (단계)를 선택합니다. 이 모드를 선택하면 **INCLINE** (경사도) + / -를 사용하여 필요한 설정을 변경하고 시작하려면 **START** (시작) 을 누릅니다.
2. **TIME** (시간), **DISTANCE** (거리) 또는 **CALORIES** (칼로리)는 선택한 다음부터 카운트다운됩니다.
3. 카운트다운이 완료되면 컴퓨터에서 뺄음이 발생하여 프로그램 종료를 표시하고 속도 창이 "END"를 표시하며 5초 후 컴퓨터에서 5초 후에 뺄음이 들리고 모든 설정이 0으로 재설정됩니다.

P01-P24

운동하는 동안 제품 속도 또는 경사도가 자동으로 변경되는 사전 설정 프로그램입니다.

참고: 속도/경사도가 프로그램 작동 동안 사용자에게 의해 변경되면 프로그램의 다음 세그먼트에 사전 설정 속도/경사도로 다시 돌아갑니다.

1. 대기 화면에서 프로그램 버튼을 눌러 필요한 PROGRAM(프로그램)을 선택하고 또는 SPEED(속도)+/-를 사용하여 프로그램 작동 동안 프로그램을 선택합니다.
2. 사전 설정 시간을 선택하고 시작하려면 **START** (시작) 을 누릅니다.
3. 이 프로그램의 기본 운동 시간은 10분입니다. **START** (시작) 선택 전에 경사도 + / - 버튼을 눌러 변경할 수 있습니다.

4. 이 프로그램 동안 속도 및 경사도 설정은 10개 세그먼트로 나뉩니다. 각 세그먼트의 시간은 선택한 전체 시간에 따라 다릅니다. 예를 들어, 10분 프로그램 = 1분짜리 세그먼트 10개입니다. 따라서 속도/경사도는 1분마다 바뀝니다. 예열 및 냉각 시간은 다릅니다.
5. 콘솔은 카운트다운되고 속도/경사도가 변경될 때마다 3초 동안 뺄음이 발생합니다.

Body Fat Program(체지방 프로그램)

1. 시간 표시에 지방 기능이 표시될 때까지 PROGRAM (프로그램) 버튼을 누릅니다.
2. TIME (시간) 창이 사전 설정 프로그램(F1-F5)을 표시하고 DISTANCE (거리) 창이 입력 데이터를 표시합니다.
3. 입력 매개변수를 변경하려면 + / -를 누릅니다.
4. MODE (모드) 를 눌러 확인합니다.

F-1	성별	01 남성 - 02 여성
F-2	연령	10 - 99
F-3	키	100 - 200CM(40-80인치)
F-4	몸무게	20 - 150KG(44-330파운드)

5. F5이 표시됩니다. 이 단계에서 사용자 정보가 저장되었습니다. 약 5-10초 동안 맥박 센서에 양손을 둡니다. 그 다음 테스트 결과가 아래와 같이 표시됩니다.

≤19	저체중
(20---25)	정상 체중
(26---29)	과체중
≥30	비만

제공되는 모든 판독값은 가이드용이며 의료용 장치로 사용하면 안 됩니다.

MPH - KPH 변환

속도와 거리는 MPH 및 KPH으로 작동하도록 설정할 수 있습니다. 둘 사이를 전환하려면

1. 대기 모드에서 삽입 키를 삽입하고 SPEED (속도) + 및 INCLINE (경사도) +를 5초 동안 누릅니다.
2. 속도가 MPH에서는 "0.6" 또는 KPH에서는 "1.0"을 표시합니다.
3. 속도를 다시 변경하려면 위의 프로세스를 반복합니다.



PROGRAM EXERCISE CHART MPH

		Setting time/10=working time of each section									
		1	2	3	4	5	6	7	8	9	10
P1	SPEED	1.2	2.5	1.8	2.5	1.8	3.1	2.5	1.2	3.1	1.8
	INCLINE	1	2	3	3	1	2	2	3	2	2
P2	SPEED	1.2	3.7	4.3	5	1.8	3.7	5	4.3	3.1	1.2
	INCLINE	1	2	3	3	2	2	3	4	2	2
P3	SPEED	1.8	5	1.8	5	3.1	5.6	3.1	5.6	7.5	3.7
	INCLINE	1	3	5	7	9	10	8	6	5	2
P4	SPEED	5	6.2	6.8	7.5	7.5	6.8	6.2	6.2	5.6	5
	INCLINE	1	2	2	3	1	2	2	2	2	1
P5	SPEED	3.7	6.2	7.5	5.6	6.8	5	7.5	4.3	5.6	1.8
	INCLINE	1	2	4	3	2	2	4	5	2	1
P6	SPEED	1.2	5	3.7	6.2	6.2	5.6	6.8	5	3.1	1.8
	INCLINE	2	2	3	2	3	4	5	6	5	3
P7	SPEED	1.2	3.7	4.3	5.6	4.3	5.6	3.7	3.1	2.5	1.2
	INCLINE	4	5	6	6	9	9	10	12	6	3
P8	SPEED	1.2	2.5	3.7	5	4.3	5	5.6	3.7	2.5	1.2
	INCLINE	3	5	4	4	3	4	4	3	3	2
P9	SPEED	1.2	2.5	3.1	4.3	3.7	3.1	5	3.7	1.8	1.2
	INCLINE	3	5	3	4	2	3	4	2	3	2
P10	SPEED	1.2	1.8	3.1	1.8	1.8	3.1	1.8	3.7	1.8	1.8
	INCLINE	4	4	3	6	7	8	8	6	3	3
P11	SPEED	1.2	3.1	5	6.2	3.7	5.6	3.1	1.8	1.2	1.2
	INCLINE	1	3	5	8	10	7	6	3	2	3
P12	SPEED	1.2	3.1	3.1	2.5	2.5	3.7	2.5	1.2	1.8	2.5
	INCLINE	3	5	6	7	12	9	11	11	6	3
P13	SPEED	1.2	4.3	2.5	4.3	5	5.6	2.5	3.1	1.8	1.2
	INCLINE	5	6	6	4	6	5	8	9	4	2
P14	SPEED	1.2	3.7	3.1	2.5	5	3.7	3.1	1.2	1.8	1.8
	INCLINE	5	6	5	8	4	5	5	10	6	3
P15	SPEED	1.2	3.7	3.1	2.5	5	4.3	3.1	1.8	1.8	1.2
	INCLINE	3	4	5	6	3	5	5	6	4	3
P16	SPEED	1.2	3.1	4.3	3.1	5	3.7	3.1	1.2	2.5	1.2
	INCLINE	1	5	6	8	12	9	10	9	5	3
P17	SPEED	1.2	3.1	3.7	4.3	5	5.6	5	3.1	1.8	2.5
	INCLINE	3	5	6	8	6	5	8	7	5	3
P18	SPEED	1.2	1.8	3.1	3.7	5	3.7	5.6	3.7	3.1	1.2
	INCLINE	5	7	5	8	6	5	9	10	6	2
P19	SPEED	1.8	4.3	3.7	3.1	5.6	4.3	3.7	1.8	3.1	1.2
	INCLINE	3	5	6	8	5	6	5	12	8	3
P20	SPEED	1.8	4.3	5.6	6.2	6.8	7.5	6.2	5	3.1	1.2
	INCLINE	2	5	6	7	6	5	8	6	3	2
P21	SPEED	1.8	3.7	5	4.3	5.6	6.2	3.1	5	1.8	1.2
	INCLINE	3	6	8	9	9	6	8	10	6	3
P22	SPEED	1.8	3.1	5	3.7	5.6	6.2	5	7.5	3.7	1.8
	INCLINE	2	6	8	10	12	10	12	8	5	2
P23	SPEED	1.8	3.1	5.6	6.8	7.5	5	3.7	3.1	1.8	1.2
	INCLINE	2	6	8	10	9	7	8	10	6	3
P24	SPEED	1.8	5	6.2	6.8	7.5	6.2	6.2	5	3.1	1.8
	INCLINE	3	6	8	9	10	12	9	6	3	2

PROGRAM EXERCISE CHART KPH

		Setting time/10=working time of each section									
		1	2	3	4	5	6	7	8	9	10
P1	SPEED	2	4	3	4	3	5	4	2	5	3
	INCLINE	1	2	3	3	1	2	2	3	2	2
P2	SPEED	2	6	7	8	3	6	8	7	5	2
	INCLINE	1	2	3	3	2	2	3	4	2	2
P3	SPEED	3	8	3	8	5	9	5	9	12	6
	INCLINE	1	3	5	7	9	10	8	6	5	2
P4	SPEED	8	10	11	12	12	11	10	10	9	8
	INCLINE	1	2	2	3	1	2	2	2	2	1
P5	SPEED	6	10	12	9	11	8	12	7	9	3
	INCLINE	1	2	4	3	2	2	4	5	2	1
P6	SPEED	2	8	6	10	10	9	11	8	5	3
	INCLINE	2	2	3	2	3	4	5	6	5	3
P7	SPEED	2	6	7	9	7	9	6	5	4	2
	INCLINE	4	5	6	6	9	9	10	12	6	3
P8	SPEED	2	4	6	8	7	8	9	6	4	2
	INCLINE	3	5	4	4	3	4	4	3	3	2
P9	SPEED	2	4	5	7	6	5	8	6	3	2
	INCLINE	3	5	3	4	2	3	4	2	3	2
P10	SPEED	2	3	5	3	3	5	3	6	3	3
	INCLINE	4	4	3	6	7	8	8	6	3	3
P11	SPEED	2	5	8	10	6	9	5	3	2	2
	INCLINE	1	3	5	8	10	7	6	3	2	3
P12	SPEED	2	5	5	4	4	6	4	2	3	4
	INCLINE	3	5	6	7	12	9	11	11	6	3
P13	SPEED	2	7	4	7	8	9	4	5	3	2
	INCLINE	5	6	6	4	6	5	8	9	4	2
P14	SPEED	2	6	5	4	8	6	5	2	3	3
	INCLINE	5	6	5	8	4	5	5	10	6	3
P15	SPEED	2	6	5	4	8	7	5	3	3	2
	INCLINE	3	4	5	6	3	5	5	6	4	3
P16	SPEED	2	5	7	5	8	6	5	2	4	2
	INCLINE	1	5	6	8	12	9	10	9	5	3
P17	SPEED	2	5	6	7	8	9	8	5	3	4
	INCLINE	3	5	6	8	6	5	8	7	5	3
P18	SPEED	2	3	5	6	8	6	9	6	5	2
	INCLINE	5	7	5	8	6	5	9	10	6	2
P19	SPEED	3	7	6	5	9	7	6	3	5	2
	INCLINE	3	5	6	8	5	6	5	12	8	3
P20	SPEED	3	7	9	10	11	12	10	8	5	2
	INCLINE	2	5	6	7	6	5	8	6	3	2
P21	SPEED	3	6	8	7	9	10	5	8	3	2
	INCLINE	3	6	8	9	9	6	8	10	6	3
P22	SPEED	3	5	8	6	9	10	8	12	6	3
	INCLINE	2	6	8	10	12	10	12	8	5	2
P23	SPEED	3	5	9	11	12	8	6	5	3	2
	INCLINE	2	6	8	10	9	7	8	10	6	3
P24	SPEED	3	8	10	11	12	10	10	8	5	3
	INCLINE	3	6	8	9	10	12	9	6	3	2



DATAFUNKSJON

- A** - PROGRAM GUIDE (PROGRAMVEILEDNING)
- B** - INSTANT INCLINE (ØYEBLIKKELIG HELLING)
- C** - INCLINE UP / DOWN (HELLING OPP / NED)
- D** - STOP (STOPP)
- E** - PROGRAM
- F** - HEADPHONE INPUT (HODETELEFONINNGANG)
- G** - MP3 INPUT (MP3-INNGANG)

- H** - USB INPUT (USB-INNGANG)
- I** - INSTANT SPEED (ØYEBLIKKELIG HASTIGHET)
- J** - SPEED UP / DOWN (HASTIGHET OPP/NED)
- K** - START
- L** - MODE (MODUS)
- M** - VOLUME + / NEXT SONG (VOLUM + / NESTE SANG)
- N** - VOLUME - / PREVIOUS SONG (VOLUM - / FORRIGE SANG)
- O** - FAN (VIFTE)

KNAPPEFUNKSJONER

PROGRAM

Velger ønsket program (P1 - P24, Fett)

MODE (MODUS)

For å velge Time, Distance, Calories and Steps

START

Starter program

STOP (STOPP)

Stopp maskinen når som helst under trening. Løpebåndet sakter ned og stopper helt, alle data nullstilles.

SPEED (HASTIGHET) + / -

- Øk/senk hastigheten under treningsøkten
- Juster tid, distanse og kalorier

INCLINE (HELLING) + / -

- Øk/senk hellingen under treningsøkten
- Juster tid, distanse og kalorier

INSTANT SPEED (ØYEBLIKKELIG HASTIGHET)

Bruk denne for å velge nøyaktig hastighet mens du løper.

INSTANT INCLINE (ØYEBLIKKELIG HELLING)

Bruk denne for å velge nøyaktig helling mens du løper.

MP3 INPUT (MP3-INNGANG)

Gir tilkobling av personlig MP3-spiller via medfølgende kabel. Musikk spilles gjennom innebygde høyttalere og volum kontrolleres via enheten og volumknappene på konsollen.

USB INPUT (USB-INNGANG)

- Lad en enhet via USB-kabel
- Spill musikk via en USB-enhet

VOLUME + / NEXT SONG (VOLUM + / NESTE SANG)

- mp3-inngang – Øk volumet på musikken
- USB-inngang - Hold for å øke volumet. Trykk kort neste sang

VOLUME - / PREVIOUS SONG (VOLUM - / FORRIGE SANG)

- mp3-inngang – Øk volumet på musikken
- USB-inngang - Hold for å redusere volumet. Kort trykk på forrige sang

SIKKERHETSNØKKEL

En rød sikkerhetsnøkkel følger med dette apparatet, og apparatet vil ikke fungere med mindre den settes inn. Formålet er å stoppe apparatet øyeblikkelig i et nødstilfelle. Datamaskinen viser "safety key disconnected" (sikkerhetsnøkkel frakoblet) hvis den ikke er riktig festet til tredemøllen. Klipsen på den andre enden av sikkerhetsnøkkelen må være festet til brukeren til enhver tid under treningsøkten for å sikre at apparatet stopper i et nødstilfelle.

FAN (VIFTE)

Bruk denne for å åpne/stenge viften.

KONTROLLER PÅ HÅNDTAKET

SPEED (HASTIGHET) + / -

- Øk/senk hastigheten under treningsøkten
- Juster tid, distanse og kalorier

HELLING + / -

- Øk/senk hellingen under treningsøkten
- Juster tid, distanse og kalorier

PULSHÅNDTAK

Det er pulssensorer på begge håndtakene, og brukeren kan holde i disse for å få målt pulsen sin. Pulsmonitoren er bare en veiledning til referanse, og er ikke til medisinsk bruk eller overvåking.

DATAPROGRAMMER

Manuell modus inkluderer normal modus, og nedtellingsmodus for tid, kalorier og distanse.

P0	Manuell modus
M1 - M4	Tid, Avstand, Kalorier og trinn nedtelling modus
P1 - P24	Forhåndsinnstilte treningsprogrammer
Fett	Kropps fettfunksjoner

P0 Manuelt program

Normal modus

1. Fra standby trykker du på **START** for å starte manuell modus øyeblikkelig.
2. Tredemøllens hastighet og helling kan justeres manuelt ved å bruke knappene **SPEED (HASTIGHET) + / -** eller **INCLINE (HELLING) + / -** når som helst under en treningsøkt.
3. Trykk på **STOP (STOPP)**-knappen for å avslutte treningsøkten. Tredemøllen går i nedkjølingsmodus.
4. Ta ut **SIKKERHETSNØKKELEN** for å stoppe motoren, eller trykk på **STOP (STOPP)** to ganger.

Nedtellingsmodus for tid, distanse og kalorier

1. Fra standby trykker du på **MODE (MODUS)** for å velge **TIME (TID)**, **DISTANCE (DISTANSE)**, **CALORIES (KALORIER)** og **STEG**. Deretter bruker du **INCLINE (HELLING) + / -** til å endre ønsket innstilling, og trykker på **START** for å begynne.
2. **TIME (TID)**, **DISTANCE (DISTANSE)**, **CALORIES (KALORIER)** eller **STEG** teller ned.
3. Når nedtellingen er fullført, piper datamaskinen for å indikere at programmet er slutt, og hastighetsvinduet viser "END" etter 5 sekunder, og datamaskinen piper og alle innstillinger nullstilles.

P01-P24

Disse er forhåndsinnstilte programmer hvor maskinens hastighet eller helling endres automatisk under treningsøkten.

Merk: hvis hastigheten/hellingen endres av brukeren under disse programmene, går de tilbake til forhåndsinnstilt hastighet/helling i neste segment av programmet.

1. Fra standbyskjermen trykker du på **PROGRAM**-knappen for å velge ønsket program, eller bruker **SPEED (HASTIGHET) + / -** til å velge et program.
2. Trykk på **START** for å velge og begynne å bruke den forhåndsinnstilte tiden.
3. Standard treningstid for disse programmene er 10 minutter. Dette kan endres ved å trykke på **INCLINE (HELLING) + / -** før **START** velges.

4. Under disse programmene deles innstillingene for hastighet og helling inn i 10 segmenter. Tiden for hvert segment avhenger av den totale tiden som er valgt. For eksempel inneholder et 10-minuttersprogram 10 segmenter på 1 minutt. Derfor ville hastighet/helling endres hvert minutt. Tidene varierer for å gi plass til oppvarming og nedtrapping.
5. Konsollen teller ned og piper i 3 sekunder hver gang hastighet/helling endres.

Kropps fettfunksjon

1. Trykk på **PROGRAM**-knappen til kropps fettfunksjonen vises i **TIME (TID)**.
2. **TIME (TID)**-vinduet viser det forhåndsinnstilte programmet (**F1-F5**), **DISTANCE (DISTANSE)**-vinduet viser inntastede data.
3. Trykk på **+ / -** for å endre inndataparametre.
4. Trykk på **MODE (MODUS)** for å bekrefte.

F-1	Kjønn	01 mann - 02 kvinne
F-2	Alder	10 - 99
F-3	Høyde	100 - 200 CM (40-80 TOMMER)
F-4	Vekt	20 - 150 KG (44-330 LB)

5. F5 vises. På dette stadiet har brukerinformatjonen blitt lagret. Plasser begge hendene på pulssensorene i 5-10 sekunder. Testresultatene vises som nedenfor.

≤19	Undervekt
(20---25)	Normalvekt
(26---29)	Overvekt
≥30	Fedme

Vær oppmerksom på at alle avlesninger kun gis som rettesnor, og ikke må brukes til medisinske formål.

Konvertering fra MPH (mi/t) til KPH (km/t)

Hastighet og distanse kan angis til MPH eller KPH. Slik veksler du mellom disse:

1. I standbymodus setter du inn **SIKKERHETSNØKKELEN**, trykker på **SPEED (HASTIGHET) +** og **INCLINE (HELLING) +** i 5 sekunder.
2. Hastigheten viser 0,6 for MPH eller 1,0 for KPH.
3. Gjenta prosessen over for å endre hastigheten igjen.



PROGRAM EXERCISE CHART MPH

		Setting time/10=working time of each section									
		1	2	3	4	5	6	7	8	9	10
P1	SPEED	1.2	2.5	1.8	2.5	1.8	3.1	2.5	1.2	3.1	1.8
	INCLINE	1	2	3	3	1	2	2	3	2	2
P2	SPEED	1.2	3.7	4.3	5	1.8	3.7	5	4.3	3.1	1.2
	INCLINE	1	2	3	3	2	2	3	4	2	2
P3	SPEED	1.8	5	1.8	5	3.1	5.6	3.1	5.6	7.5	3.7
	INCLINE	1	3	5	7	9	10	8	6	5	2
P4	SPEED	5	6.2	6.8	7.5	7.5	6.8	6.2	6.2	5.6	5
	INCLINE	1	2	2	3	1	2	2	2	2	1
P5	SPEED	3.7	6.2	7.5	5.6	6.8	5	7.5	4.3	5.6	1.8
	INCLINE	1	2	4	3	2	2	4	5	2	1
P6	SPEED	1.2	5	3.7	6.2	6.2	5.6	6.8	5	3.1	1.8
	INCLINE	2	2	3	2	3	4	5	6	5	3
P7	SPEED	1.2	3.7	4.3	5.6	4.3	5.6	3.7	3.1	2.5	1.2
	INCLINE	4	5	6	6	9	9	10	12	6	3
P8	SPEED	1.2	2.5	3.7	5	4.3	5	5.6	3.7	2.5	1.2
	INCLINE	3	5	4	4	3	4	4	3	3	2
P9	SPEED	1.2	2.5	3.1	4.3	3.7	3.1	5	3.7	1.8	1.2
	INCLINE	3	5	3	4	2	3	4	2	3	2
P10	SPEED	1.2	1.8	3.1	1.8	1.8	3.1	1.8	3.7	1.8	1.8
	INCLINE	4	4	3	6	7	8	8	6	3	3
P11	SPEED	1.2	3.1	5	6.2	3.7	5.6	3.1	1.8	1.2	1.2
	INCLINE	1	3	5	8	10	7	6	3	2	3
P12	SPEED	1.2	3.1	3.1	2.5	2.5	3.7	2.5	1.2	1.8	2.5
	INCLINE	3	5	6	7	12	9	11	11	6	3
P13	SPEED	1.2	4.3	2.5	4.3	5	5.6	2.5	3.1	1.8	1.2
	INCLINE	5	6	6	4	6	5	8	9	4	2
P14	SPEED	1.2	3.7	3.1	2.5	5	3.7	3.1	1.2	1.8	1.8
	INCLINE	5	6	5	8	4	5	5	10	6	3
P15	SPEED	1.2	3.7	3.1	2.5	5	4.3	3.1	1.8	1.8	1.2
	INCLINE	3	4	5	6	3	5	5	6	4	3
P16	SPEED	1.2	3.1	4.3	3.1	5	3.7	3.1	1.2	2.5	1.2
	INCLINE	1	5	6	8	12	9	10	9	5	3
P17	SPEED	1.2	3.1	3.7	4.3	5	5.6	5	3.1	1.8	2.5
	INCLINE	3	5	6	8	6	5	8	7	5	3
P18	SPEED	1.2	1.8	3.1	3.7	5	3.7	5.6	3.7	3.1	1.2
	INCLINE	5	7	5	8	6	5	9	10	6	2
P19	SPEED	1.8	4.3	3.7	3.1	5.6	4.3	3.7	1.8	3.1	1.2
	INCLINE	3	5	6	8	5	6	5	12	8	3
P20	SPEED	1.8	4.3	5.6	6.2	6.8	7.5	6.2	5	3.1	1.2
	INCLINE	2	5	6	7	6	5	8	6	3	2
P21	SPEED	1.8	3.7	5	4.3	5.6	6.2	3.1	5	1.8	1.2
	INCLINE	3	6	8	9	9	6	8	10	6	3
P22	SPEED	1.8	3.1	5	3.7	5.6	6.2	5	7.5	3.7	1.8
	INCLINE	2	6	8	10	12	10	12	8	5	2
P23	SPEED	1.8	3.1	5.6	6.8	7.5	5	3.7	3.1	1.8	1.2
	INCLINE	2	6	8	10	9	7	8	10	6	3
P24	SPEED	1.8	5	6.2	6.8	7.5	6.2	6.2	5	3.1	1.8
	INCLINE	3	6	8	9	10	12	9	6	3	2

PROGRAM EXERCISE CHART KPH

		Setting time/10=working time of each section									
		1	2	3	4	5	6	7	8	9	10
P1	SPEED	2	4	3	4	3	5	4	2	5	3
	INCLINE	1	2	3	3	1	2	2	3	2	2
P2	SPEED	2	6	7	8	3	6	8	7	5	2
	INCLINE	1	2	3	3	2	2	3	4	2	2
P3	SPEED	3	8	3	8	5	9	5	9	12	6
	INCLINE	1	3	5	7	9	10	8	6	5	2
P4	SPEED	8	10	11	12	12	11	10	10	9	8
	INCLINE	1	2	2	3	1	2	2	2	2	1
P5	SPEED	6	10	12	9	11	8	12	7	9	3
	INCLINE	1	2	4	3	2	2	4	5	2	1
P6	SPEED	2	8	6	10	10	9	11	8	5	3
	INCLINE	2	2	3	2	3	4	5	6	5	3
P7	SPEED	2	6	7	9	7	9	6	5	4	2
	INCLINE	4	5	6	6	9	9	10	12	6	3
P8	SPEED	2	4	6	8	7	8	9	6	4	2
	INCLINE	3	5	4	4	3	4	4	3	3	2
P9	SPEED	2	4	5	7	6	5	8	6	3	2
	INCLINE	3	5	3	4	2	3	4	2	3	2
P10	SPEED	2	3	5	3	3	5	3	6	3	3
	INCLINE	4	4	3	6	7	8	8	6	3	3
P11	SPEED	2	5	8	10	6	9	5	3	2	2
	INCLINE	1	3	5	8	10	7	6	3	2	3
P12	SPEED	2	5	5	4	4	6	4	2	3	4
	INCLINE	3	5	6	7	12	9	11	11	6	3
P13	SPEED	2	7	4	7	8	9	4	5	3	2
	INCLINE	5	6	6	4	6	5	8	9	4	2
P14	SPEED	2	6	5	4	8	6	5	2	3	3
	INCLINE	5	6	5	8	4	5	5	10	6	3
P15	SPEED	2	6	5	4	8	7	5	3	3	2
	INCLINE	3	4	5	6	3	5	5	6	4	3
P16	SPEED	2	5	7	5	8	6	5	2	4	2
	INCLINE	1	5	6	8	12	9	10	9	5	3
P17	SPEED	2	5	6	7	8	9	8	5	3	4
	INCLINE	3	5	6	8	6	5	8	7	5	3
P18	SPEED	2	3	5	6	8	6	9	6	5	2
	INCLINE	5	7	5	8	6	5	9	10	6	2
P19	SPEED	3	7	6	5	9	7	6	3	5	2
	INCLINE	3	5	6	8	5	6	5	12	8	3
P20	SPEED	3	7	9	10	11	12	10	8	5	2
	INCLINE	2	5	6	7	6	5	8	6	3	2
P21	SPEED	3	6	8	7	9	10	5	8	3	2
	INCLINE	3	6	8	9	9	6	8	10	6	3
P22	SPEED	3	5	8	6	9	10	8	12	6	3
	INCLINE	2	6	8	10	12	10	12	8	5	2
P23	SPEED	3	5	9	11	12	8	6	5	3	2
	INCLINE	2	6	8	10	9	7	8	10	6	3
P24	SPEED	3	8	10	11	12	10	10	8	5	3
	INCLINE	3	6	8	9	10	12	9	6	3	2



FUNÇÃO DO COMPUTADOR

- A** - PROGRAM GUIDE (GUIA DE PROGRAMAS)
- B** - INSTANT INCLINE (INCLINAÇÃO INSTANTÂNEA)
- C** - INCLINE UP / DOWN (INCLINAÇÃO AUMENTAR/DIMINUIR)
- D** - STOP (PARAR)
- E** - PROGRAM (PROGRAMA)
- F** - HEADPHONE INPUT (ENTRADA PARA AUSCULTADORES)

- G** - MP3 INPUT (ENTRADA MP3)
- H** - USB INPUT (ENTRADA USB)
- I** - INSTANT SPEED (VELOCIDADE INSTANTÂNEA)
- J** - SPEED UP / DOWN (VELOCIDADE AUMENTAR/DIMINUIR)
- K** - START (INICIAR)
- L** - MODE (MODO)
- M** - VOLUME + / NEXT SONG (VOLUME + / MÚSICA SEGUINTE)
- N** - VOLUME - / PREVIOUS SONG (VOLUME - / MÚSICA ANTERIOR)
- O** - FAN (VENTOINHA)

FUNIONAMENTO DOS BOTÕES

PROGRAM (PROGRAMA)

Seleciona o programa pretendido (P1 - P24, Fat)

MODE (MODO)

Para selecionar Tempo, Distância, Calorias e Passos

START (INICIAR)

Inicia o programa

STOP (PARAR)

Para parar a máquina em qualquer altura durante o exercício. a passadeira de corrida abranda e para de vez. Todos os dados são repostos para zero.

SPEED (VELOCIDADE) +/-

- Aumentar/diminuir a velocidade durante o exercício
- Ajustar Hora, Distância e Calorias

INCLINE (INCLINAÇÃO) +/-

- Aumentar/diminuir a inclinação durante o exercício
- Ajustar Hora, Distância e Calorias

INSTANT SPEED (VELOCIDADE INSTANTÂNEA)

A utilizar para selecionar a velocidade exata enquanto corre.

INSTANT INCLINE (INCLINAÇÃO INSTANTÂNEA)

A utilizar para selecionar a inclinação exata enquanto corre.

MP3 INPUT (ENTRADA MP3)

Permite a ligação ao leitor pessoal de MP3 através do cabo fornecido. A música é reproduzida através de colunas incorporadas e o volume controlado através dos botões do dispositivo e do volume na consola.

USB INPUT (ENTRADA USB)

- Para carregar um dispositivo através do cabo USB
- Para reproduzir música através de um dispositivo USB

VOLUME + / NEXT SONG (VOLUME + / MÚSICA SEGUINTE)

- Entrada Mp3 - aumenta o volume da música
- Entrada USB - Segure para aumentar o volume. Pressione rapidamente a próxima música

VOLUME - / PREVIOUS SONG (VOLUME - / MÚSICA ANTERIOR)

- Entrada Mp3 - aumenta o volume da música
- Entrada USB - Segure para diminuir o volume. Pressione a musica anterior

CHAVE DE SEGURANÇA

Esta máquina é fornecida com uma chave de segurança vermelha. Para que a máquina funcione, a chave deve estar inserida. A sua finalidade é desligar de imediato a máquina numa situação de urgência. O computador apresenta a mensagem "safety key disconnected" (chave de segurança desligada) no caso de não estar corretamente ligado à passadeira. O clip na outra extremidade da chave de segurança deve estar fixado ao utilizador em todos os momentos durante o exercício para garantir que a máquina para de imediato numa situação de urgência.

FAN (VENTOINHA)

A utilizar para ligar/desligar a ventoinha.



CONTROLOS DO GUIADOR

SPEED (VELOCIDADE) +/-

- Aumentar/diminuir a velocidade durante o exercício
- Ajustar Hora, Distância e Calorias

INCLINE (INCLINAÇÃO) +/-

- Aumentar/diminuir a inclinação durante o exercício
- Ajustar Hora, Distância e Calorias

PUNHOS DE PULSAÇÃO

Existem sensores de pulsação localizados nos dois guiadores. Para monitorizar a pulsação, o utilizador pode segurar neles para que a leitura seja fornecida. O monitor de pulsação é um guia apenas para referência e não para uso médico ou monitorização.

PROGRAMAS DE COMPUTADOR

O Modo Manual inclui o modo normal e o modo de contagem decrescente da hora, calorias e distância.

P0	Modo Manual
M1 - M4	Tempo, distância, calorias e modo contagem decrescente Etapas
P1 - P24	Programas predefinidos de exercício
Fat	Funções de gordura corporal

P0 Programa Manual

Modo normal

1. A partir do modo de Espera, prima **START (INICIAR)** para iniciar de imediato o modo manual.
2. A velocidade e a inclinação da passadeira podem ser ajustadas manualmente utilizando os botões **SPEED (VELOCIDADE) +/-** ou **INCLINE (INCLINAÇÃO) +/-** em qualquer momento durante um exercício.
3. Prima o botão **STOP (PARAR)** para parar o exercício. A passadeira entra no modo de arrefecimento.
4. Retire a **CHAVE DE SEGURANÇA** para suspender o funcionamento do motor ou prima duas vezes o botão **STOP (PARAR)**.

Modo de contagem decrescente da Hora, Distância e Calorias

1. A partir do modo de Espera, prima **MODE (MODO)** para selecionar **TIME (TEMPO)**, **DISTANCE (DISTÂNCIA)**, **CALORIES (CALORIAS)** e **ETAPAS**. Depois da seleção, utilize **INCLINE (INCLINAÇÃO) +/-** para alterar a definição necessária e prima **START (INICIAR)** para começar.
2. Inicia-se a contagem decrescente de **TIME (TEMPO)**, **DISTANCE (DISTÂNCIA)**, **CALORIES (CALORIAS)** ou **ETAPAS** a partir da seleção.
3. Quando a contagem decrescente chega ao fim, o computador emite um bip para indicar o fim do programa e a janela de velocidade mostra "END" (Fim). Decorridos 5 segundos, o computador emite um bip e todas as definições são repostas para zero.

P01-P24

Estes são programas predefinidos nos quais a velocidade ou a inclinação da máquina são automaticamente alteradas durante o exercício.

Nota: se o utilizador alterar a velocidade/inclinação durante estes programas, a mesma reverte para a velocidade/inclinação predefinida no segmento seguinte do programa.

1. A partir do modo de Espera, prima o botão **PROGRAM (PROGRAMA)** para selecionar o programa necessário ou utilize o botão **SPEED (VELOCIDADE) +/-** para escolher o programa durante o programa.
2. Prima **START (INICIAR)** para selecionar e começar a utilizar a hora predefinida.
3. O tempo de exercício predefinido para estes programas é de 10 minutos. Pode ser alterado premindo os botões **INCLINE (INCLINAÇÃO) +/-** antes da seleção de **START (INICIAR)**.

4. Durante estes programas, as definições de velocidade e inclinação dividem-se em 10 segmentos. O tempo de cada segmento depende do tempo total selecionado. Por exemplo, um programa de 10 minutos = 10 segmentos de 1 minuto. Por conseguinte, a velocidade/inclinação seria alterada de 1 em 1 minuto. Os tempos diferem para permitir o aquecimento e o arrefecimento.
5. A consola efetua a contagem decrescente e emite um bip durante 3 segundos sempre que a velocidade/inclinação é alterada.

Função Gordura Corporal

1. Prima o botão **PROGRAM (PROGRAMA)** até a função de gordura corporal ser indicada no visor **TIME DISPLAY (MOSTRADOR DE TEMPO)**.
2. A janela **TIME (TEMPO)** mostra o programa predefinido (**F1-F5**), a janela **DISTANCE (DISTÂNCIA)** mostra os dados de entrada.
3. Prima **+/-** para alterar os parâmetros de entrada.
4. Prima **MODE (MODO)** para confirmar

F-1	Sexo	01 homem - 02 mulher
F-2	Idade	10 - 99
F-3	Altura	100 - 200 CM (40-80 POL.)
F-4	Peso	20 - 150 KG (44-330 LB)

5. É exibida a indicação F5. Nesta fase, as informações do utilizador são armazenadas. Coloque as duas mãos nos sensores de pulsação durante cerca de 5 a 10 segundos. Os resultados do teste serão, de seguida, apresentados conforme se segue.

≤19	Abaixo do peso
(20---25)	Peso normal
(26---29)	Excesso de peso
≥30	Obesidade

Nota: todas as leituras fornecidas são apenas para referência e não devem ser utilizadas como um dispositivo médico.

Conversão de MPH para KPH

A velocidade e a distância podem ser definidas para funcionar em MPH (milhas por hora) e KPH (quilómetros por hora) Para alternar entre estes dois modos

1. No modo de Espera, insira a **CHAVE DE SEGURANÇA** e prima os botões **SPEED (VELOCIDADE) +** e **INCLINE (INCLINAÇÃO) +** durante 5 segundos.
2. O visor da velocidade indica "0,6" para MPH ou "1,0" para KPH.
3. Repita o processo acima para alterar de novo a velocidade.



PROGRAM EXERCISE CHART MPH

		Setting time/10=working time of each section									
		1	2	3	4	5	6	7	8	9	10
P1	SPEED	1.2	2.5	1.8	2.5	1.8	3.1	2.5	1.2	3.1	1.8
	INCLINE	1	2	3	3	1	2	2	3	2	2
P2	SPEED	1.2	3.7	4.3	5	1.8	3.7	5	4.3	3.1	1.2
	INCLINE	1	2	3	3	2	2	3	4	2	2
P3	SPEED	1.8	5	1.8	5	3.1	5.6	3.1	5.6	7.5	3.7
	INCLINE	1	3	5	7	9	10	8	6	5	2
P4	SPEED	5	6.2	6.8	7.5	7.5	6.8	6.2	6.2	5.6	5
	INCLINE	1	2	2	3	1	2	2	2	2	1
P5	SPEED	3.7	6.2	7.5	5.6	6.8	5	7.5	4.3	5.6	1.8
	INCLINE	1	2	4	3	2	2	4	5	2	1
P6	SPEED	1.2	5	3.7	6.2	6.2	5.6	6.8	5	3.1	1.8
	INCLINE	2	2	3	2	3	4	5	6	5	3
P7	SPEED	1.2	3.7	4.3	5.6	4.3	5.6	3.7	3.1	2.5	1.2
	INCLINE	4	5	6	6	9	9	10	12	6	3
P8	SPEED	1.2	2.5	3.7	5	4.3	5	5.6	3.7	2.5	1.2
	INCLINE	3	5	4	4	3	4	4	3	3	2
P9	SPEED	1.2	2.5	3.1	4.3	3.7	3.1	5	3.7	1.8	1.2
	INCLINE	3	5	3	4	2	3	4	2	3	2
P10	SPEED	1.2	1.8	3.1	1.8	1.8	3.1	1.8	3.7	1.8	1.8
	INCLINE	4	4	3	6	7	8	8	6	3	3
P11	SPEED	1.2	3.1	5	6.2	3.7	5.6	3.1	1.8	1.2	1.2
	INCLINE	1	3	5	8	10	7	6	3	2	3
P12	SPEED	1.2	3.1	3.1	2.5	2.5	3.7	2.5	1.2	1.8	2.5
	INCLINE	3	5	6	7	12	9	11	11	6	3
P13	SPEED	1.2	4.3	2.5	4.3	5	5.6	2.5	3.1	1.8	1.2
	INCLINE	5	6	6	4	6	5	8	9	4	2
P14	SPEED	1.2	3.7	3.1	2.5	5	3.7	3.1	1.2	1.8	1.8
	INCLINE	5	6	5	8	4	5	5	10	6	3
P15	SPEED	1.2	3.7	3.1	2.5	5	4.3	3.1	1.8	1.8	1.2
	INCLINE	3	4	5	6	3	5	5	6	4	3
P16	SPEED	1.2	3.1	4.3	3.1	5	3.7	3.1	1.2	2.5	1.2
	INCLINE	1	5	6	8	12	9	10	9	5	3
P17	SPEED	1.2	3.1	3.7	4.3	5	5.6	5	3.1	1.8	2.5
	INCLINE	3	5	6	8	6	5	8	7	5	3
P18	SPEED	1.2	1.8	3.1	3.7	5	3.7	5.6	3.7	3.1	1.2
	INCLINE	5	7	5	8	6	5	9	10	6	2
P19	SPEED	1.8	4.3	3.7	3.1	5.6	4.3	3.7	1.8	3.1	1.2
	INCLINE	3	5	6	8	5	6	5	12	8	3
P20	SPEED	1.8	4.3	5.6	6.2	6.8	7.5	6.2	5	3.1	1.2
	INCLINE	2	5	6	7	6	5	8	6	3	2
P21	SPEED	1.8	3.7	5	4.3	5.6	6.2	3.1	5	1.8	1.2
	INCLINE	3	6	8	9	9	6	8	10	6	3
P22	SPEED	1.8	3.1	5	3.7	5.6	6.2	5	7.5	3.7	1.8
	INCLINE	2	6	8	10	12	10	12	8	5	2
P23	SPEED	1.8	3.1	5.6	6.8	7.5	5	3.7	3.1	1.8	1.2
	INCLINE	2	6	8	10	9	7	8	10	6	3
P24	SPEED	1.8	5	6.2	6.8	7.5	6.2	6.2	5	3.1	1.8
	INCLINE	3	6	8	9	10	12	9	6	3	2

PROGRAM EXERCISE CHART KPH

		Setting time/10=working time of each section									
		1	2	3	4	5	6	7	8	9	10
P1	SPEED	2	4	3	4	3	5	4	2	5	3
	INCLINE	1	2	3	3	1	2	2	3	2	2
P2	SPEED	2	6	7	8	3	6	8	7	5	2
	INCLINE	1	2	3	3	2	2	3	4	2	2
P3	SPEED	3	8	3	8	5	9	5	9	12	6
	INCLINE	1	3	5	7	9	10	8	6	5	2
P4	SPEED	8	10	11	12	12	11	10	10	9	8
	INCLINE	1	2	2	3	1	2	2	2	2	1
P5	SPEED	6	10	12	9	11	8	12	7	9	3
	INCLINE	1	2	4	3	2	2	4	5	2	1
P6	SPEED	2	8	6	10	10	9	11	8	5	3
	INCLINE	2	2	3	2	3	4	5	6	5	3
P7	SPEED	2	6	7	9	7	9	6	5	4	2
	INCLINE	4	5	6	6	9	9	10	12	6	3
P8	SPEED	2	4	6	8	7	8	9	6	4	2
	INCLINE	3	5	4	4	3	4	4	3	3	2
P9	SPEED	2	4	5	7	6	5	8	6	3	2
	INCLINE	3	5	3	4	2	3	4	2	3	2
P10	SPEED	2	3	5	3	3	5	3	6	3	3
	INCLINE	4	4	3	6	7	8	8	6	3	3
P11	SPEED	2	5	8	10	6	9	5	3	2	2
	INCLINE	1	3	5	8	10	7	6	3	2	3
P12	SPEED	2	5	5	4	4	6	4	2	3	4
	INCLINE	3	5	6	7	12	9	11	11	6	3
P13	SPEED	2	7	4	7	8	9	4	5	3	2
	INCLINE	5	6	6	4	6	5	8	9	4	2
P14	SPEED	2	6	5	4	8	6	5	2	3	3
	INCLINE	5	6	5	8	4	5	5	10	6	3
P15	SPEED	2	6	5	4	8	7	5	3	3	2
	INCLINE	3	4	5	6	3	5	5	6	4	3
P16	SPEED	2	5	7	5	8	6	5	2	4	2
	INCLINE	1	5	6	8	12	9	10	9	5	3
P17	SPEED	2	5	6	7	8	9	8	5	3	4
	INCLINE	3	5	6	8	6	5	8	7	5	3
P18	SPEED	2	3	5	6	8	6	9	6	5	2
	INCLINE	5	7	5	8	6	5	9	10	6	2
P19	SPEED	3	7	6	5	9	7	6	3	5	2
	INCLINE	3	5	6	8	5	6	5	12	8	3
P20	SPEED	3	7	9	10	11	12	10	8	5	2
	INCLINE	2	5	6	7	6	5	8	6	3	2
P21	SPEED	3	6	8	7	9	10	5	8	3	2
	INCLINE	3	6	8	9	9	6	8	10	6	3
P22	SPEED	3	5	8	6	9	10	8	12	6	3
	INCLINE	2	6	8	10	12	10	12	8	5	2
P23	SPEED	3	5	9	11	12	8	6	5	3	2
	INCLINE	2	6	8	10	9	7	8	10	6	3
P24	SPEED	3	8	10	11	12	10	10	8	5	3
	INCLINE	3	6	8	9	10	12	9	6	3	2



ФУНКЦИИ КОМПЬЮТЕРА

- A** — PROGRAM GUIDE (ВЫБОР ПРОГРАММЫ)
- B** — INSTANT INCLINE (БЫСТРЫЙ ВЫБОР УГЛА НАКЛОНА)
- C** — INCLINE UP / DOWN (УГОЛ НАКЛОНА (ПОДЪЕМ/СПУСК))
- D** — STOP (ОСТАНОВКА ДОРОЖКИ)
- E** — PROGRAM (ПРОГРАММА)
- F** — HEADPHONE INPUT (РАЗЪЕМ ДЛЯ НАУШНИКОВ)
- G** — MP3 INPUT (РАЗЪЕМ ДЛЯ MP3-ПЛЕЕРА)

- H** — USB INPUT USB-ВХОД
- I** — INSTANT SPEED (БЫСТРЫЙ ВЫБОР СКОРОСТИ)
- J** — SPEED UP / DOWN (УВЕЛИЧЕНИЕ/ УМЕНЬШЕНИЕ СКОРОСТИ)
- K** — START (НАЧАТЬ ЗАНЯТИЕ)
- L** — MODE (РЕЖИМ)
- M** — VOLUME + / NEXT SONG (УВЕЛИЧЕНИЕ ГРОМКОСТИ/СЛЕДУЮЩИЙ ТРЕК)
- N** — VOLUME - / PREVIOUS SONG (УМЕНЬШЕНИЕ ГРОМКОСТИ/ ПРЕДЫДУЩИЙ ТРЕК)
- O** — FAN (ВЕНТИЛЯТОР)

КНОПКИ

PROGRAM (ПРОГРАММА)

Выбор нужной программы (P1–P24, измерение процента жира).

MODE (РЕЖИМ)

Чтобы выбрать время, расстояние, калории и этапы.

START (НАЧАТЬ)

Начало программы.

STOP (ОСТАНОВКА)

Остановка дорожки: при нажатии этой кнопки лента начнет замедляться и остановится, а все данные будут сброшены.

SPEED + / - (СКОРОСТЬ + / -)

- Увлечение или уменьшение скорости во время занятия.
- Настройка времени, расстояния и количества калорий.

INCLINE + / - (НАКЛОН + / -)

- Увлечение или уменьшение угла наклона во время занятия.
- Настройка времени, расстояния и количества калорий.

INSTANT SPEED (БЫСТРЫЙ ВЫБОР СКОРОСТИ)

Выбор нужной скорости во время бега.

INSTANT INCLINE (БЫСТРЫЙ ВЫБОР УГЛА НАКЛОНА)

Выбор нужного угла наклона во время бега.

MP3 INPUT (РАЗЪЕМ ДЛЯ MP3-ПЛЕЕРА)

Разъем для подключения собственного MP3-плеера с помощью прилагаемого кабеля. Музыка воспроизводится через встроенные динамики, а уровень громкости регулируется с помощью кнопок на самом плеере или на консоли дорожки.

USB INPUT (USB-ВХОД)

- Зарядка устройства через USB-кабель.
- Воспроизведение музыки с USB-накопителя.

VOLUME + / NEXT (УВЕЛИЧЕНИЕ ГРОМКОСТИ/СЛЕДУЮЩИЙ ТРЕК)

- MP3-вход — увеличение громкости музыки.
- USB-вход. - Держите, чтобы увеличить громкость. Короткое нажатие следующей песни

VOLUME - / PREVIOUS (УМЕНЬШЕНИЕ ГРОМКОСТИ/ПРЕДЫДУЩИЙ ТРЕК)

- MP3-вход — уменьшение громкости музыки.
- USB-вход. - Удерживайте, чтобы уменьшить громкость. Короткое нажатие предыдущей песни

КЛЮЧ БЕЗОПАСНОСТИ

Беговая дорожка поставляется с ключом безопасности и не будет работать, если он не установлен на место. Ключ служит для немедленной остановки дорожки в непредвиденной ситуации. Если он вставлен неправильно, на дисплее компьютера отобразится надпись Safety key disconnected (Ключ безопасности отсоединен). Зажим на другом конце ключа безопасности должен быть закреплен на одежде пользователя в течение всего занятия, чтобы в непредвиденной ситуации дорожка немедленно остановилась.

FAN (ВЕНТИЛЯТОР)

Включение и отключение вентилятора.



ЭЛЕМЕНТЫ УПРАВЛЕНИЯ НА ПОРУЧНЯХ

SPEED + / - (СКОРОСТЬ +/-)

- Увлечение или уменьшение скорости во время занятия.
- Настройка времени, расстояния и количества калорий.

INCLINE + / - (НАКЛОН +/-)

- Увлечение или уменьшение угла наклона во время занятия.
- Настройка времени, расстояния и количества калорий.

ПУЛЬСОМЕРЫ

На обоих поручнях расположены пульсомеры. Пользователь может держаться за них во время занятия, чтобы следить за своим пульсом на экране. Это значение ориентировочно и не является медицинской информацией.

ПРОГРАММЫ КОМПЬЮТЕРА

В ручном режиме можно выбрать стандартный режим либо обратный отсчет времени, количества калорий или расстояния.

P0	Ручной режим
M1—M4	Режим обратного отсчета времени, расстояния, калорий и шагов
P1—P24	Преднастроенные программы занятий
Fat	Функция измерения процента жира

P0: ручной режим

Стандартный режим

1. В режиме ожидания нажмите кнопку **START (НАЧАТЬ ЗАНЯТИЕ)**, чтобы начать занятие в ручном режиме.
2. Скорость и наклон дорожки можно в любое время изменить вручную с помощью кнопок **SPEED + / - (СКОРОСТЬ + / -)** и **INCLINE + / - (НАКЛОН + / -)**.
3. Нажмите кнопку **STOP**, чтобы завершить занятие. Дорожка перейдет в режим заминки.
4. Чтобы остановить двигатель, извлеките **КЛЮЧ БЕЗОПАСНОСТИ** или дважды нажмите кнопку **STOP**.

Обратный отсчет времени, расстояния и количества калорий

1. В режиме ожидания нажмите кнопку **MODE (РЕЖИМ)** и выберите **TIME (ВРЕМЯ)**, **DISTANCE (РАССТОЯНИЕ)** или **CALORIES (КАЛОРИИ)**, **ШАГИ**. Выберите нужное значение с помощью кнопок **INCLINE + / - (НАКЛОН + / -)** и нажмите **START (НАЧАТЬ ЗАНЯТИЕ)**, чтобы начать занятие.
2. Начнется обратный отсчет **TIME (ВРЕМЯ)**, **DISTANCE (РАССТОЯНИЕ)**, **CALORIES (КАЛОРИИ)** или **ШАГИ**.
3. По завершении обратного отсчета компьютер подаст звуковой сигнал, означающий завершение программы. Через 5 секунд после этого в окне скорости отобразится надпись END (КОНЕЦ), а все настройки будут сброшены.

P01–P24

Пользователь может выбрать одну из предустановленных программ, чтобы скорость или наклон беговой дорожки менялись автоматически в ходе занятия.

Примечание. Если во время бега изменить скорость или наклон вручную, с началом следующего сегмента программы будут восстановлены предустановленные значения.

1. Чтобы выбрать нужную программу на экране ожидания, нажмите кнопку **PROGRAM (ПРОГРАММА)**, а чтобы изменить программу во время занятия, используйте кнопки **SPEED + / - (СКОРОСТЬ + / -)**.
2. Нажмите **START (НАЧАТЬ ЗАНЯТИЕ)**, чтобы выбрать программу и начать занятие с предустановленным временем.
3. По умолчанию длительность всех программ составляет 10 минут. Ее можно изменить с помощью кнопок **INCLINE + / - (НАКЛОН + / -)** до нажатия кнопки **START (НАЧАТЬ ЗАНЯТИЕ)**.

4. Настройки скорости и наклона меняются от сегмента к сегменту в ходе программы. Всего сегментов 10. Длительность каждого сегмента зависит от общего времени программы. Например, если выбрана 10-минутная программа, каждый сегмент длится 1 минуту, следовательно, скорость и наклон будут изменяться поминутно. Также предусмотрено время на разминку и заминку.
5. Каждый раз при изменении скорости и наклона консоль начнет обратный отсчет и подаст 3-секундный звуковой сигнал.

Функция измерения процента жира

1. Нажимайте кнопку **PROGRAM (ПРОГРАММА)**, пока в окне **TIME (ВРЕМЯ)** не появится надпись Body Fat Function (Функция измерения процента жира).
2. В окне **TIME (ВРЕМЯ)** отобразится предустановленная программа (**F1–F5**), а в окне **DISTANCE (РАССТОЯНИЕ)** — входные параметры.
3. Нажимайте **+/-**, чтобы изменить входные параметры.
4. Нажимайте кнопку **MODE (РЕЖИМ)**, чтобы подтвердить ввод данных.

F-1	Пол	01 — мужской, 02 — женский
F-2	Возраст	10–99
F-3	Рост	100–200 см
F-4	Вес	20–150 кг

5. Отобразится надпись F5. На этом этапе вся информация о пользователе сохранится в системе. Поместите обе руки на пульсомеры примерно на 5–10 секунд. Результаты измерения означают следующее:

≤ 19	Вес ниже нормы
(20–25)	Вес в норме
(26–29)	Вес выше нормы
≥ 30	Ожирение

Примечание. Все значения ориентировочны и не являются медицинской информацией.

Единицы измерения скорости и расстояния

Расстояние и скорость можно измерять в милях и милях в час (MPH) или километрах и километрах в час (KPH). Чтобы переключиться между единицами измерения, выполните следующие действия:

1. В режиме ожидания вставьте **КЛЮЧ БЕЗОПАСНОСТИ**, а затем нажмите и удерживайте кнопки **SPEED (СКОРОСТЬ) +** и **INCLINE (НАКЛОН) +** в течение 5 секунд.
2. В окне скорости отобразится значение 0.6 для миль/ч (MPH) или 1.0 для км/ч (KPH).
3. Чтобы снова изменить единицы измерения, повторите эти действия.



PROGRAM EXERCISE CHART MPH

		Setting time/10=working time of each section									
		1	2	3	4	5	6	7	8	9	10
P1	SPEED	1.2	2.5	1.8	2.5	1.8	3.1	2.5	1.2	3.1	1.8
	INCLINE	1	2	3	3	1	2	2	3	2	2
P2	SPEED	1.2	3.7	4.3	5	1.8	3.7	5	4.3	3.1	1.2
	INCLINE	1	2	3	3	2	2	3	4	2	2
P3	SPEED	1.8	5	1.8	5	3.1	5.6	3.1	5.6	7.5	3.7
	INCLINE	1	3	5	7	9	10	8	6	5	2
P4	SPEED	5	6.2	6.8	7.5	7.5	6.8	6.2	6.2	5.6	5
	INCLINE	1	2	2	3	1	2	2	2	2	1
P5	SPEED	3.7	6.2	7.5	5.6	6.8	5	7.5	4.3	5.6	1.8
	INCLINE	1	2	4	3	2	2	4	5	2	1
P6	SPEED	1.2	5	3.7	6.2	6.2	5.6	6.8	5	3.1	1.8
	INCLINE	2	2	3	2	3	4	5	6	5	3
P7	SPEED	1.2	3.7	4.3	5.6	4.3	5.6	3.7	3.1	2.5	1.2
	INCLINE	4	5	6	6	9	9	10	12	6	3
P8	SPEED	1.2	2.5	3.7	5	4.3	5	5.6	3.7	2.5	1.2
	INCLINE	3	5	4	4	3	4	4	3	3	2
P9	SPEED	1.2	2.5	3.1	4.3	3.7	3.1	5	3.7	1.8	1.2
	INCLINE	3	5	3	4	2	3	4	2	3	2
P10	SPEED	1.2	1.8	3.1	1.8	1.8	3.1	1.8	3.7	1.8	1.8
	INCLINE	4	4	3	6	7	8	8	6	3	3
P11	SPEED	1.2	3.1	5	6.2	3.7	5.6	3.1	1.8	1.2	1.2
	INCLINE	1	3	5	8	10	7	6	3	2	3
P12	SPEED	1.2	3.1	3.1	2.5	2.5	3.7	2.5	1.2	1.8	2.5
	INCLINE	3	5	6	7	12	9	11	11	6	3
P13	SPEED	1.2	4.3	2.5	4.3	5	5.6	2.5	3.1	1.8	1.2
	INCLINE	5	6	6	4	6	5	8	9	4	2
P14	SPEED	1.2	3.7	3.1	2.5	5	3.7	3.1	1.2	1.8	1.8
	INCLINE	5	6	5	8	4	5	5	10	6	3
P15	SPEED	1.2	3.7	3.1	2.5	5	4.3	3.1	1.8	1.8	1.2
	INCLINE	3	4	5	6	3	5	5	6	4	3
P16	SPEED	1.2	3.1	4.3	3.1	5	3.7	3.1	1.2	2.5	1.2
	INCLINE	1	5	6	8	12	9	10	9	5	3
P17	SPEED	1.2	3.1	3.7	4.3	5	5.6	5	3.1	1.8	2.5
	INCLINE	3	5	6	8	6	5	8	7	5	3
P18	SPEED	1.2	1.8	3.1	3.7	5	3.7	5.6	3.7	3.1	1.2
	INCLINE	5	7	5	8	6	5	9	10	6	2
P19	SPEED	1.8	4.3	3.7	3.1	5.6	4.3	3.7	1.8	3.1	1.2
	INCLINE	3	5	6	8	5	6	5	12	8	3
P20	SPEED	1.8	4.3	5.6	6.2	6.8	7.5	6.2	5	3.1	1.2
	INCLINE	2	5	6	7	6	5	8	6	3	2
P21	SPEED	1.8	3.7	5	4.3	5.6	6.2	3.1	5	1.8	1.2
	INCLINE	3	6	8	9	9	6	8	10	6	3
P22	SPEED	1.8	3.1	5	3.7	5.6	6.2	5	7.5	3.7	1.8
	INCLINE	2	6	8	10	12	10	12	8	5	2
P23	SPEED	1.8	3.1	5.6	6.8	7.5	5	3.7	3.1	1.8	1.2
	INCLINE	2	6	8	10	9	7	8	10	6	3
P24	SPEED	1.8	5	6.2	6.8	7.5	6.2	6.2	5	3.1	1.8
	INCLINE	3	6	8	9	10	12	9	6	3	2

PROGRAM EXERCISE CHART KPH

		Setting time/10=working time of each section									
		1	2	3	4	5	6	7	8	9	10
P1	SPEED	2	4	3	4	3	5	4	2	5	3
	INCLINE	1	2	3	3	1	2	2	3	2	2
P2	SPEED	2	6	7	8	3	6	8	7	5	2
	INCLINE	1	2	3	3	2	2	3	4	2	2
P3	SPEED	3	8	3	8	5	9	5	9	12	6
	INCLINE	1	3	5	7	9	10	8	6	5	2
P4	SPEED	8	10	11	12	12	11	10	10	9	8
	INCLINE	1	2	2	3	1	2	2	2	2	1
P5	SPEED	6	10	12	9	11	8	12	7	9	3
	INCLINE	1	2	4	3	2	2	4	5	2	1
P6	SPEED	2	8	6	10	10	9	11	8	5	3
	INCLINE	2	2	3	2	3	4	5	6	5	3
P7	SPEED	2	6	7	9	7	9	6	5	4	2
	INCLINE	4	5	6	6	9	9	10	12	6	3
P8	SPEED	2	4	6	8	7	8	9	6	4	2
	INCLINE	3	5	4	4	3	4	4	3	3	2
P9	SPEED	2	4	5	7	6	5	8	6	3	2
	INCLINE	3	5	3	4	2	3	4	2	3	2
P10	SPEED	2	3	5	3	3	5	3	6	3	3
	INCLINE	4	4	3	6	7	8	8	6	3	3
P11	SPEED	2	5	8	10	6	9	5	3	2	2
	INCLINE	1	3	5	8	10	7	6	3	2	3
P12	SPEED	2	5	5	4	4	6	4	2	3	4
	INCLINE	3	5	6	7	12	9	11	11	6	3
P13	SPEED	2	7	4	7	8	9	4	5	3	2
	INCLINE	5	6	6	4	6	5	8	9	4	2
P14	SPEED	2	6	5	4	8	6	5	2	3	3
	INCLINE	5	6	5	8	4	5	5	10	6	3
P15	SPEED	2	6	5	4	8	7	5	3	3	2
	INCLINE	3	4	5	6	3	5	5	6	4	3
P16	SPEED	2	5	7	5	8	6	5	2	4	2
	INCLINE	1	5	6	8	12	9	10	9	5	3
P17	SPEED	2	5	6	7	8	9	8	5	3	4
	INCLINE	3	5	6	8	6	5	8	7	5	3
P18	SPEED	2	3	5	6	8	6	9	6	5	2
	INCLINE	5	7	5	8	6	5	9	10	6	2
P19	SPEED	3	7	6	5	9	7	6	3	5	2
	INCLINE	3	5	6	8	5	6	5	12	8	3
P20	SPEED	3	7	9	10	11	12	10	8	5	2
	INCLINE	2	5	6	7	6	5	8	6	3	2
P21	SPEED	3	6	8	7	9	10	5	8	3	2
	INCLINE	3	6	8	9	9	6	8	10	6	3
P22	SPEED	3	5	8	6	9	10	8	12	6	3
	INCLINE	2	6	8	10	12	10	12	8	5	2
P23	SPEED	3	5	9	11	12	8	6	5	3	2
	INCLINE	2	6	8	10	9	7	8	10	6	3
P24	SPEED	3	8	10	11	12	10	10	8	5	3
	INCLINE	3	6	8	9	10	12	9	6	3	2



计算机功能

- A - PROGRAM GUIDE (程序指南)
- B - INSTANT INCLINE (瞬间坡度)
- C - INCLINE UP / DOWN (坡度上/下)
- D - STOP (停止)
- E - PROGRAM (程序)

- F - HEADPHONE INPUT (耳机输入)
- G - MP3 INPUT (MP3 输入)
- H - USB INPUT (USB 输入)
- I - INSTANT SPEED (瞬间速度)
- J - SPEED UP / DOWN (速度加/减)
- K - START (开始)
- L - MODE (模式)
- M - VOLUME + / NEXT SONG (音量 + / 下一首)
- N - VOLUME - / PREVIOUS SONG (音量 - / 上一首)
- O - FAN (风扇)

按钮操作

PROGRAM (程序)

选择所需程序 (P1 - P24、 Fat)

MODE (模式)

選擇時間，距離，卡路里和步驟

START (开始)

开始程序

STOP (停止)

在健身时可随时停止设备，跑带将会减速并完全停止，所有数据归零。

SPEED +/- (速度 +/-)

- 在健身时加/减速度
- 调节时间、距离和卡路里

INCLINE +/- (坡度 +/-)

- 在健身时加/减坡度
- 调节时间、距离和卡路里

INSTANT SPEED (瞬间速度)

在跑步时选择具体速度。

INSTANT INCLINE (瞬间坡度)

在跑步时选择具体坡度。

MP3 INPUT (MP3 输入)

允许通过线缆连接至个人 MP3 播放器。音乐通过内置扬声器播放，音量通过控制台上的设备和音量按钮控制。

USB INPUT (USB 输入)

- 通过 USB 线缆对设备充电
- 通过 USB 盘播放音乐

VOLUME + / NEXT (音量 + / 下一首)

- mp3 输入 - 增大音乐音量
- USB 输入 - 保持增加音量。短按下一首歌

VOLUME - / PREVIOUS (音量 - / 上一首)

- mp3 输入 - 减小音乐音量
- USB 输入 - 保持减少体积。短按上一首歌曲

安全开关

本设备附带红色的安全开关，将其插入以后设备才能运行。其目的是在出现紧急情况时立即停止设备。如未将其正确连接至跑步机，计算机将会显示“安全开关断开”。在健身时必须始终将安全开关的另一端上的夹子连接至用户身上，以确保出现紧急情况时立即停止设备

FAN (风扇)

打开/关闭风扇



把手控制

SPEED +/- (速度 +/-)

- 在健身时加/减速度
- 调节时间、距离和卡路里

INCLINE +/- (坡度 +/-)

- 在健身时加/减坡度
- 调节时间、距离和卡路里

脉搏夹

两个把手上都设有脉搏传感器，用于监控用户的脉搏率，以提供读数。脉搏监控器仅作参考，不可用于医疗或监控用途。

计算机程序

手动模式，包括正常模式，时间、距离和卡路里倒计时模式。

P0	手动模式
M1 - M4	时间，距离，卡路里和步骤倒计时模式
P1 - P24	预设健身程序
Fat	体脂功能

P0 手动程序

正常模式

1. 在待机屏幕上，按下“START (开始)”以立即开始手动模式
2. 在健身时可随时使用“SPEED +/- (速度 +/-)”或“INCLINE +/- (坡度 +/-)”按钮手动调节跑步机速度和坡度
3. 按下“STOP (停止)”按钮以STOP (停止)健身。跑步机将进入放松模式
4. 拔掉“安全开关”以STOP (停止)电机运转或按两次“STOP (停止)”按钮。

时间、距离和卡路里倒计时模式

1. 在待机屏幕上，按下MODE (模式)以选择TIME (时间)、DISTANCE (距离)和CALORIES (卡路里), STEP。选择使用坡度 +/- 来更改所需设置并按下START (开始)以开始。
2. 在选择以后，TIME (时间)、DISTANCE (距离)或CALORIES (卡路里) STEP 便进入倒计时。
3. 当倒计时结束时，计算机会发出哔哔声，指示程序结束，速度窗口会在计算机发出哔哔声 5 秒钟以后显示“结束”，所有设置为零。

P01-P24

在这些预设程序中，设备速度或坡度会在健身时自动变更。

注意：如果用户在程序中更改速度/坡度，则其将在下一程序段恢复到预设速度/坡度。

1. 在待机屏幕上，按下“PROGRAM (程序)”按钮以选择所需程序或使用“SPEED +/- (速度 +/-)”在程序运行中选择程序
2. 按下“START (开始)”以选择并开始使用预设时间。
3. 这些程序的默认健身时间为 10 分钟。在选择“START (开始)”以前，可以按下“坡度 +/-”按钮进行更改。

4. 在程序中，速度和坡度设置分为 10 段。每段时间取决于选择的总体时间。例如，10 分钟程序 = 10 个 1 分钟段。因此，速度/坡度每 1 分钟都会变更。考虑到热身和放松，时间会有所不同。
5. 每当速度/坡度变更时，控制台都会进入倒计时，并发出 3 秒钟的哔哔声。

体脂功能

1. 按下PROGRAM (程序)按钮，直至 TIME DISPLAY (时间显示器) 上显示体脂功能
2. TIME (时间) 窗口将会显示预设程序 (F1-F5)，DISTANCE (距离) 窗口将会显示输入数据。
3. 按下 +/- 以更改输入参数。
4. 按下 MODE (模式) 以确认

F-1	性别	01 男性 - 02 女性
F-2	年龄	10 - 99
F-3	身高	100 -200CM (40-80 INCH)
F-4	体重	20 - 150KG (44-330LB)

5. F5 将会显示。在此阶段，用户信息已保存。将双手放在脉搏传感器上 5-10 秒钟左右。测试结果如下所示：

≤19	体重不足
(20---25)	正常体重
(26---29)	超重
≥30	肥胖

注意，提供的所有读数仅作参考，不可用作医疗器械。

MPH 到 KPH 转换

可将速度和距离设置为 MPH 和 KPH 模式
如要进行两者切换：

1. 在待机模式下，插入“安全开关”，按下“SPEED + (速度 +)”和“INCLINE (坡度 +)”5 秒钟。
2. 速度将会显示 MPH“0.6”或 KPH“1.0”。
3. 重复上述过程以再次更改速度。

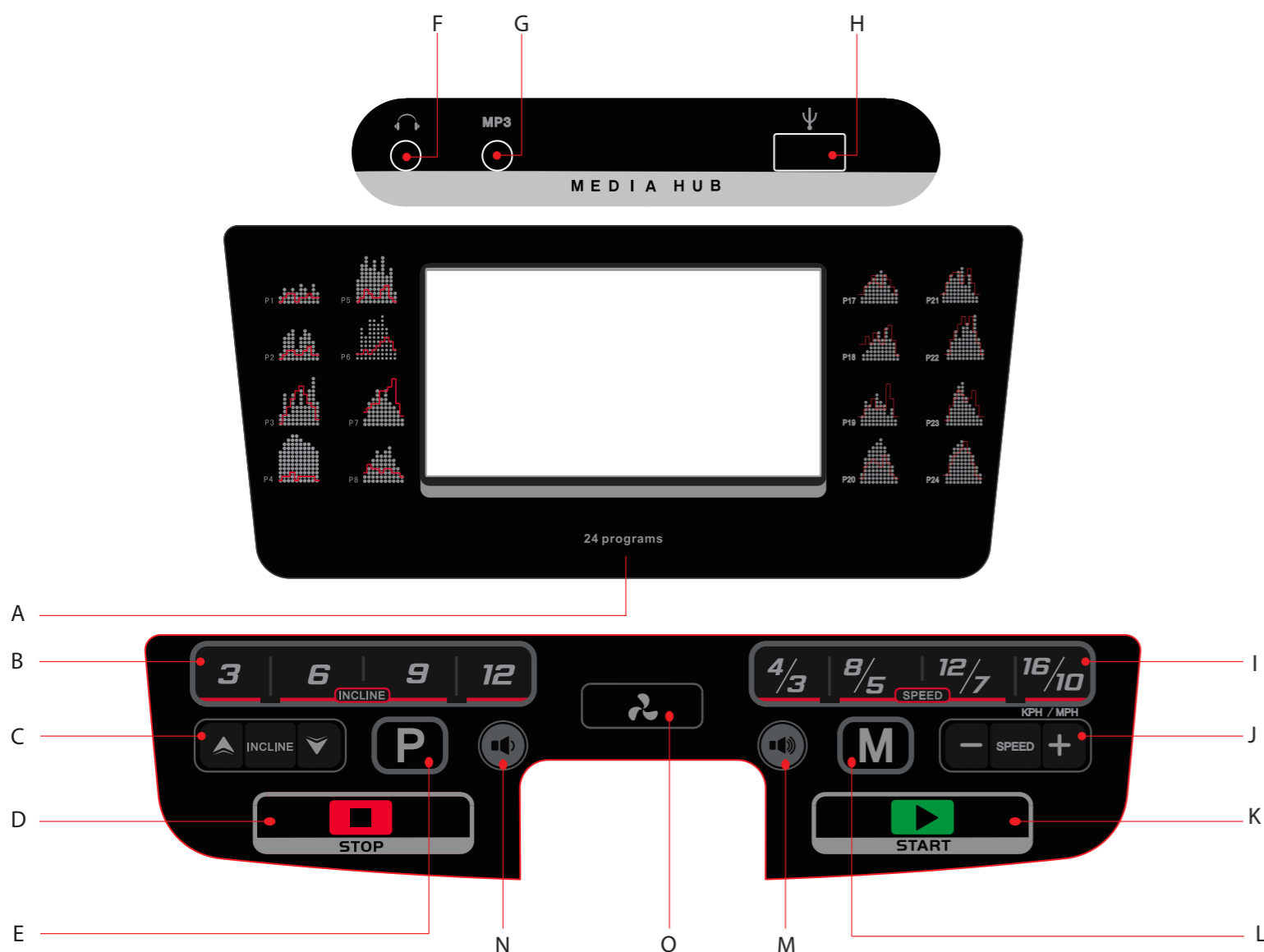


PROGRAM EXERCISE CHART MPH

		Setting time/10=working time of each section									
		1	2	3	4	5	6	7	8	9	10
P1	SPEED	1.2	2.5	1.8	2.5	1.8	3.1	2.5	1.2	3.1	1.8
	INCLINE	1	2	3	3	1	2	2	3	2	2
P2	SPEED	1.2	3.7	4.3	5	1.8	3.7	5	4.3	3.1	1.2
	INCLINE	1	2	3	3	2	2	3	4	2	2
P3	SPEED	1.8	5	1.8	5	3.1	5.6	3.1	5.6	7.5	3.7
	INCLINE	1	3	5	7	9	10	8	6	5	2
P4	SPEED	5	6.2	6.8	7.5	7.5	6.8	6.2	6.2	5.6	5
	INCLINE	1	2	2	3	1	2	2	2	2	1
P5	SPEED	3.7	6.2	7.5	5.6	6.8	5	7.5	4.3	5.6	1.8
	INCLINE	1	2	4	3	2	2	4	5	2	1
P6	SPEED	1.2	5	3.7	6.2	6.2	5.6	6.8	5	3.1	1.8
	INCLINE	2	2	3	2	3	4	5	6	5	3
P7	SPEED	1.2	3.7	4.3	5.6	4.3	5.6	3.7	3.1	2.5	1.2
	INCLINE	4	5	6	6	9	9	10	12	6	3
P8	SPEED	1.2	2.5	3.7	5	4.3	5	5.6	3.7	2.5	1.2
	INCLINE	3	5	4	4	3	4	4	3	3	2
P9	SPEED	1.2	2.5	3.1	4.3	3.7	3.1	5	3.7	1.8	1.2
	INCLINE	3	5	3	4	2	3	4	2	3	2
P10	SPEED	1.2	1.8	3.1	1.8	1.8	3.1	1.8	3.7	1.8	1.8
	INCLINE	4	4	3	6	7	8	8	6	3	3
P11	SPEED	1.2	3.1	5	6.2	3.7	5.6	3.1	1.8	1.2	1.2
	INCLINE	1	3	5	8	10	7	6	3	2	3
P12	SPEED	1.2	3.1	3.1	2.5	2.5	3.7	2.5	1.2	1.8	2.5
	INCLINE	3	5	6	7	12	9	11	11	6	3
P13	SPEED	1.2	4.3	2.5	4.3	5	5.6	2.5	3.1	1.8	1.2
	INCLINE	5	6	6	4	6	5	8	9	4	2
P14	SPEED	1.2	3.7	3.1	2.5	5	3.7	3.1	1.2	1.8	1.8
	INCLINE	5	6	5	8	4	5	5	10	6	3
P15	SPEED	1.2	3.7	3.1	2.5	5	4.3	3.1	1.8	1.8	1.2
	INCLINE	3	4	5	6	3	5	5	6	4	3
P16	SPEED	1.2	3.1	4.3	3.1	5	3.7	3.1	1.2	2.5	1.2
	INCLINE	1	5	6	8	12	9	10	9	5	3
P17	SPEED	1.2	3.1	3.7	4.3	5	5.6	5	3.1	1.8	2.5
	INCLINE	3	5	6	8	6	5	8	7	5	3
P18	SPEED	1.2	1.8	3.1	3.7	5	3.7	5.6	3.7	3.1	1.2
	INCLINE	5	7	5	8	6	5	9	10	6	2
P19	SPEED	1.8	4.3	3.7	3.1	5.6	4.3	3.7	1.8	3.1	1.2
	INCLINE	3	5	6	8	5	6	5	12	8	3
P20	SPEED	1.8	4.3	5.6	6.2	6.8	7.5	6.2	5	3.1	1.2
	INCLINE	2	5	6	7	6	5	8	6	3	2
P21	SPEED	1.8	3.7	5	4.3	5.6	6.2	3.1	5	1.8	1.2
	INCLINE	3	6	8	9	9	6	8	10	6	3
P22	SPEED	1.8	3.1	5	3.7	5.6	6.2	5	7.5	3.7	1.8
	INCLINE	2	6	8	10	12	10	12	8	5	2
P23	SPEED	1.8	3.1	5.6	6.8	7.5	5	3.7	3.1	1.8	1.2
	INCLINE	2	6	8	10	9	7	8	10	6	3
P24	SPEED	1.8	5	6.2	6.8	7.5	6.2	6.2	5	3.1	1.8
	INCLINE	3	6	8	9	10	12	9	6	3	2

PROGRAM EXERCISE CHART KPH

		Setting time/10=working time of each section									
		1	2	3	4	5	6	7	8	9	10
P1	SPEED	2	4	3	4	3	5	4	2	5	3
	INCLINE	1	2	3	3	1	2	2	3	2	2
P2	SPEED	2	6	7	8	3	6	8	7	5	2
	INCLINE	1	2	3	3	2	2	3	4	2	2
P3	SPEED	3	8	3	8	5	9	5	9	12	6
	INCLINE	1	3	5	7	9	10	8	6	5	2
P4	SPEED	8	10	11	12	12	11	10	10	9	8
	INCLINE	1	2	2	3	1	2	2	2	2	1
P5	SPEED	6	10	12	9	11	8	12	7	9	3
	INCLINE	1	2	4	3	2	2	4	5	2	1
P6	SPEED	2	8	6	10	10	9	11	8	5	3
	INCLINE	2	2	3	2	3	4	5	6	5	3
P7	SPEED	2	6	7	9	7	9	6	5	4	2
	INCLINE	4	5	6	6	9	9	10	12	6	3
P8	SPEED	2	4	6	8	7	8	9	6	4	2
	INCLINE	3	5	4	4	3	4	4	3	3	2
P9	SPEED	2	4	5	7	6	5	8	6	3	2
	INCLINE	3	5	3	4	2	3	4	2	3	2
P10	SPEED	2	3	5	3	3	5	3	6	3	3
	INCLINE	4	4	3	6	7	8	8	6	3	3
P11	SPEED	2	5	8	10	6	9	5	3	2	2
	INCLINE	1	3	5	8	10	7	6	3	2	3
P12	SPEED	2	5	5	4	4	6	4	2	3	4
	INCLINE	3	5	6	7	12	9	11	11	6	3
P13	SPEED	2	7	4	7	8	9	4	5	3	2
	INCLINE	5	6	6	4	6	5	8	9	4	2
P14	SPEED	2	6	5	4	8	6	5	2	3	3
	INCLINE	5	6	5	8	4	5	5	10	6	3
P15	SPEED	2	6	5	4	8	7	5	3	3	2
	INCLINE	3	4	5	6	3	5	5	6	4	3
P16	SPEED	2	5	7	5	8	6	5	2	4	2
	INCLINE	1	5	6	8	12	9	10	9	5	3
P17	SPEED	2	5	6	7	8	9	8	5	3	4
	INCLINE	3	5	6	8	6	5	8	7	5	3
P18	SPEED	2	3	5	6	8	6	9	6	5	2
	INCLINE	5	7	5	8	6	5	9	10	6	2
P19	SPEED	3	7	6	5	9	7	6	3	5	2
	INCLINE	3	5	6	8	5	6	5	12	8	3
P20	SPEED	3	7	9	10	11	12	10	8	5	2
	INCLINE	2	5	6	7	6	5	8	6	3	2
P21	SPEED	3	6	8	7	9	10	5	8	3	2
	INCLINE	3	6	8	9	9	6	8	10	6	3
P22	SPEED	3	5	8	6	9	10	8	12	6	3
	INCLINE	2	6	8	10	12	10	12	8	5	2
P23	SPEED	3	5	9	11	12	8	6	5	3	2
	INCLINE	2	6	8	10	9	7	8	10	6	3
P24	SPEED	3	8	10	11	12	10	10	8	5	3
	INCLINE	3	6	8	9	10	12	9	6	3	2



RAČUNARSKE FUNKCIJE

- A** – PROGRAM GUIDE (VODIČ KROZ PROGRAME)
- B** – INSTANT INCLINE (NAGIB)
- C** – INCLINE UP / DOWN (POVEĆAVANJE/SMANJIVANJE NAGIBA)
- D** – STOP (ZAUSTAVLJANJE)
- E** – PROGRAM
- F** – HEADPHONE (ULAZ ZA SLUŠALICE)
- G** – MP3 INPUT (MP3 ULAZ)

- H** – USB INPUT (USB ULAZ)
- I** – INSTANT SPEED (INSTANT BRZINA)
- J** – SPEED UP / DOWN (POVEĆAVANJE/SMANJIVANJE BRZINE)
- K** – START (POČETAK)
- L** – MODE (REŽIM)
- M** – VOLUME + / NEXT SONG (POJAČAVANJE ZVUKA/SLEDEĆA PESMA)
- N** – VOLUME - / PREVIOUS SONG (UTIŠAVANJE ZVUKA/PRETHODNA PESMA)
- O** – FAN (VENTILATOR)

FUNKCIJE DUGMADI

PROGRAM

Bira željeni program (P1–P24, Fat (Sagorevanje masti))

MODE (REŽIM)

Da izaberete Time, Distance, Цалориес анд Степс

START (POČETAK)

Pokretanje programa

STOP (ZAUSTAVLJANJE)

Za zaustavljanje uređaja u bilo kom trenutku tokom vežbanja. Traka za trčanje će usporiti, a zatim potpuno stati. Svi podaci će biti resetovani na nulu.

SPEED + / - (POVEĆAVANJE/SMANJIVANJE BRZINE)

- Povećavanje/smanjivanje brzine tokom vežbanja
- Podešavanje vremena, daljine i kalorija

INCLINE + / - (POVEĆAVANJE/SMANJIVANJE NAGIBA)

- Povećavanje/smanjivanje nagiba tokom vežbanja
- Podešavanje vremena, daljine i kalorija

INSTANT SPEED (INSTANT BRZINA)

Pomoću ovoga podešavajte tačnu brzinu tokom trčanja.

INSTANT INCLINE (INSTANT NAGIB)

Pomoću ovoga podešavajte tačan nagib tokom trčanja.

MP3 INPUT (MP3 ULAZ)

Omogućava povezivanje sa ličnim MP3 plejerom preko priloženog kabla. Muzika će biti puštena preko ugrađenih zvučnika, a jačina zvuka se kontroliše pomoću dugmadi na uređaju i konzoli.

USB INPUT (USB ULAZ)

- Punjenje uređaja preko USB kabla
- Puštanje muzike preko USB memorije

VOLUME + / NEXT (POJAČAVANJE ZVUKA/SLEDEĆE)

- mp3 ulaz – povećava jačinu zvuka muzike
- USB ulaz - Држите да повећате запремину. Кратко притисните следећу песму

VOLUME - / PREVIOUS (SMANJIVANJE ZVUKA/PRETHODNO)

- mp3 ulaz – povećava jačinu zvuka muzike
- USB ulaz - Држите да смањујете јачину звука. Кратко притисните претходну песму

BEZBEDNOSNI KLJUČ

Uz ovaj uređaj je priložen crveni bezbednosni ključ. Uređaj neće funkcionisati ako se on ne ubaci. Njegova svrha je trenutno zaustavljanje uređaja u hitnom slučaju. Ako on nije pravilno ubačen u traku za trčanje, na kompjuteru će pisati „bezbednosni ključ nije ubačen“. Štipaljka na drugom kraju bezbednosnog ključa mora biti povezana sa korisnikom u svakom trenutku tokom vežbanja kako bi bilo sigurno da će se uređaj automatski zaustaviti u hitnom slučaju.

FAN (VENTILATOR)

Koristite ovo za otvaranje i zatvaranje ventilatora.

KONTROLE NA RUČKAMA

SPEED + / - (POVEĆAVANJE/SMANJIVANJE BRZINE)

- Povećavanje/smanjivanje brzine tokom vežbanja
- Podešavanje vremena, daljine i kalorija

INCLINE + / - (POVEĆAVANJE/SMANJIVANJE NAGIBA)

- Povećavanje/smanjivanje nagiba tokom vežbanja
- Podešavanje vremena, daljine i kalorija

HVATTOVI ZA PULS

Na obe ručke postoje senzori pulsa koji služe za praćenje pulsa korisnika. Da bi se dobilo očitavanje, potrebno je da ih korisnik drži. Praćenje pulsa je samo referentna vrednost i nije za medicinsku upotrebu ili praćenje.

RAČUNARSKI PROGRAMI

Ručni režim obuhvata normalni režim i režim odbrojavanja vremena, kalorija i daljine.

P0	Ručni režim
M1–M4	Режим одбројавања времена, удаљености, калорија и корака
P1–P24	Unapred podešeni programi za vežbanje
Fat	Funkcije telesne masti

P0 Ručni program

Normalni režim

1. U režimu čekanja pritisnite **START (Početak)** da biste odmah pokrenuli ručni režim.
2. Brzinu i nagib trake za trčanje možete ručno podesiti u bilo kom trenutku tokom vežbanja pomoću dugmadi **SPEED + / - (Povećavanje/smanjivanje brzine)** ili **INCLINE + / - (Povećavanje/smanjivanje nagiba)**.
3. Pritisnite dugme **STOP (Zaustavljanje)** da biste zaustavili vežbanje. Traka za trčanje će preći u režim hlađenja.
4. Izvadite **BEZBEDNOSNI KLJUČ** da biste prekinuli rad motora ili dvaput pritisnite **STOP (Zaustavljanje)**.

Režim vremena, daljine i kalorija

1. U režimu mirovanja pritisnite **MODE (Režim)** da biste izabrali **TIME (Vreme)**, **DISTANCE (Daljina)** i **CALORIES (Kalorije)**, **STEP**. Kada izaberete, pomoću dugmeta **Incline + / - (Povećavanje/smanjivanje nagiba)** izmenite potrebno podešavanje i pritisnite **START (Početak)** da biste započeli.
2. **TIME (Vreme)**, **DISTANCE (Daljina)** ili **CALORIES (Kalorije)**, **STEP** će odbrojavati iz izbora.
3. Kada se odbrojavanje završi, računar će pištati kako bi ukazao na kraj programa, a na prozoru za brzinu će biti prikazano „END” (Kraj). Nakon 5 sekundi računar će zapištati, a sva podešavanja će biti ponovo postavljena na nulu.

P01–P24

Ovo su unapred podešeni programi kod kojih će se brzina ili nagib uređaja automatski menjati tokom vežbanja.

Napomena: Ako korisnik promeni brzinu ili nagib tokom ovih programa, oni će se vratiti na unapred podešenu brzinu i nagib u sledećem segmentu programa.

1. Na početnom ekranu pritisnite dugme **PROGRAM** da biste izabrali željeni program ili izaberite brzinu tokom programa **SPEED + / - (Povećavanje/smanjivanje brzine)** da biste izabrali brzinu tokom programa.
2. Pritisnite **START (Početak)** da biste izabrali i počeli da koristite unapred podešeno vreme.
3. Podrazumevano vreme vežbanja za ove programe je 10 minuta. Ono se može promeniti pritiskom na dugme **INCLINE + / - (Povećavanje/smanjivanje nagiba)** pre izbora **START (Početak)**.

4. Tokom ovih programa, podešavanja brzine i nagiba se dele u 10 segmenata. Vreme svakog od segmenata zavisi od ukupnog izabranog vremena. Na primer, u 10-minutnom programu će biti 10 segmenata koji traju po 1 minut. Prema tome, brzina i nagib će se menjati na svaki minut. Vremena će se razlikovati radi zagrevanja i hlađenja.
5. Konzola će odbrojavati i pištati 3 sekunde svaki put kada se brzina i nagib promene.

Funkcija za sagorevanje masti

1. Pritisnite dugme **PROGRAM** dok se funkcija za sagorevanje masti ne prikaže na **TIME DISPLAY (Prikaz vremena)**.
2. U prozoru **TIME (Vreme)** će biti prikazan unapred podešen program (**F1–F5**), a prozor **DISTANCE (Daljina)** će prikazivati unete podatke.
3. Pritisnite **+ / -** da biste promenili unete parametre.
4. Pritisnite **MODE (Režim)** da biste potvrdili.

F-1	Pol	01 muški – 02 ženski
F-2	Starost	10–99
F-3	Visina	100–200 cm (40–80 inča)
F-4	Težina	20–150 kg (44–330 funti)

5. F5 će biti prikazan. Korisničke informacije su sačuvane u ovoj fazi. Postavite obe ruke na senzore pulsa na oko 5–10 sekundi. Rezultati testa će biti prikazani kao u nastavku.

≤19	Neuhranjenost
(20---25)	Normalna težina
(26---29)	Prekomerna težina
≥30	Gojaznost

Imajte u vidu da su sva očitavanja samo smernice i da se uređaj ne sme koristiti kao medicinski.

Konverzija MPH u KPH

Brzina i daljina se mogu podesiti u MPH (milje na čas) i KPH (kilometri na čas). Da biste ih menjali:

1. U režimu čekanja ubacite **BEZBEDNOSNI KLJUČ** i pritisnite **SPEED + (Povećavanje brzine)** i **INCLINE + (Povećavanje nagiba)** na 5 sekundi.
2. Brzina će pokazivati „0,6” za MPH ili „1,0” za KPH.
3. Ponovite gorenavedeni proces da biste ponovo promenili brzinu.



PROGRAM EXERCISE CHART MPH

		Setting time/10=working time of each section									
		1	2	3	4	5	6	7	8	9	10
P1	SPEED	1.2	2.5	1.8	2.5	1.8	3.1	2.5	1.2	3.1	1.8
	INCLINE	1	2	3	3	1	2	2	3	2	2
P2	SPEED	1.2	3.7	4.3	5	1.8	3.7	5	4.3	3.1	1.2
	INCLINE	1	2	3	3	2	2	3	4	2	2
P3	SPEED	1.8	5	1.8	5	3.1	5.6	3.1	5.6	7.5	3.7
	INCLINE	1	3	5	7	9	10	8	6	5	2
P4	SPEED	5	6.2	6.8	7.5	7.5	6.8	6.2	6.2	5.6	5
	INCLINE	1	2	2	3	1	2	2	2	2	1
P5	SPEED	3.7	6.2	7.5	5.6	6.8	5	7.5	4.3	5.6	1.8
	INCLINE	1	2	4	3	2	2	4	5	2	1
P6	SPEED	1.2	5	3.7	6.2	6.2	5.6	6.8	5	3.1	1.8
	INCLINE	2	2	3	2	3	4	5	6	5	3
P7	SPEED	1.2	3.7	4.3	5.6	4.3	5.6	3.7	3.1	2.5	1.2
	INCLINE	4	5	6	6	9	9	10	12	6	3
P8	SPEED	1.2	2.5	3.7	5	4.3	5	5.6	3.7	2.5	1.2
	INCLINE	3	5	4	4	3	4	4	3	3	2
P9	SPEED	1.2	2.5	3.1	4.3	3.7	3.1	5	3.7	1.8	1.2
	INCLINE	3	5	3	4	2	3	4	2	3	2
P10	SPEED	1.2	1.8	3.1	1.8	1.8	3.1	1.8	3.7	1.8	1.8
	INCLINE	4	4	3	6	7	8	8	6	3	3
P11	SPEED	1.2	3.1	5	6.2	3.7	5.6	3.1	1.8	1.2	1.2
	INCLINE	1	3	5	8	10	7	6	3	2	3
P12	SPEED	1.2	3.1	3.1	2.5	2.5	3.7	2.5	1.2	1.8	2.5
	INCLINE	3	5	6	7	12	9	11	11	6	3
P13	SPEED	1.2	4.3	2.5	4.3	5	5.6	2.5	3.1	1.8	1.2
	INCLINE	5	6	6	4	6	5	8	9	4	2
P14	SPEED	1.2	3.7	3.1	2.5	5	3.7	3.1	1.2	1.8	1.8
	INCLINE	5	6	5	8	4	5	5	10	6	3
P15	SPEED	1.2	3.7	3.1	2.5	5	4.3	3.1	1.8	1.8	1.2
	INCLINE	3	4	5	6	3	5	5	6	4	3
P16	SPEED	1.2	3.1	4.3	3.1	5	3.7	3.1	1.2	2.5	1.2
	INCLINE	1	5	6	8	12	9	10	9	5	3
P17	SPEED	1.2	3.1	3.7	4.3	5	5.6	5	3.1	1.8	2.5
	INCLINE	3	5	6	8	6	5	8	7	5	3
P18	SPEED	1.2	1.8	3.1	3.7	5	3.7	5.6	3.7	3.1	1.2
	INCLINE	5	7	5	8	6	5	9	10	6	2
P19	SPEED	1.8	4.3	3.7	3.1	5.6	4.3	3.7	1.8	3.1	1.2
	INCLINE	3	5	6	8	5	6	5	12	8	3
P20	SPEED	1.8	4.3	5.6	6.2	6.8	7.5	6.2	5	3.1	1.2
	INCLINE	2	5	6	7	6	5	8	6	3	2
P21	SPEED	1.8	3.7	5	4.3	5.6	6.2	3.1	5	1.8	1.2
	INCLINE	3	6	8	9	9	6	8	10	6	3
P22	SPEED	1.8	3.1	5	3.7	5.6	6.2	5	7.5	3.7	1.8
	INCLINE	2	6	8	10	12	10	12	8	5	2
P23	SPEED	1.8	3.1	5.6	6.8	7.5	5	3.7	3.1	1.8	1.2
	INCLINE	2	6	8	10	9	7	8	10	6	3
P24	SPEED	1.8	5	6.2	6.8	7.5	6.2	6.2	5	3.1	1.8
	INCLINE	3	6	8	9	10	12	9	6	3	2

PROGRAM EXERCISE CHART KPH

		Setting time/10=working time of each section									
		1	2	3	4	5	6	7	8	9	10
P1	SPEED	2	4	3	4	3	5	4	2	5	3
	INCLINE	1	2	3	3	1	2	2	3	2	2
P2	SPEED	2	6	7	8	3	6	8	7	5	2
	INCLINE	1	2	3	3	2	2	3	4	2	2
P3	SPEED	3	8	3	8	5	9	5	9	12	6
	INCLINE	1	3	5	7	9	10	8	6	5	2
P4	SPEED	8	10	11	12	12	11	10	10	9	8
	INCLINE	1	2	2	3	1	2	2	2	2	1
P5	SPEED	6	10	12	9	11	8	12	7	9	3
	INCLINE	1	2	4	3	2	2	4	5	2	1
P6	SPEED	2	8	6	10	10	9	11	8	5	3
	INCLINE	2	2	3	2	3	4	5	6	5	3
P7	SPEED	2	6	7	9	7	9	6	5	4	2
	INCLINE	4	5	6	6	9	9	10	12	6	3
P8	SPEED	2	4	6	8	7	8	9	6	4	2
	INCLINE	3	5	4	4	3	4	4	3	3	2
P9	SPEED	2	4	5	7	6	5	8	6	3	2
	INCLINE	3	5	3	4	2	3	4	2	3	2
P10	SPEED	2	3	5	3	3	5	3	6	3	3
	INCLINE	4	4	3	6	7	8	8	6	3	3
P11	SPEED	2	5	8	10	6	9	5	3	2	2
	INCLINE	1	3	5	8	10	7	6	3	2	3
P12	SPEED	2	5	5	4	4	6	4	2	3	4
	INCLINE	3	5	6	7	12	9	11	11	6	3
P13	SPEED	2	7	4	7	8	9	4	5	3	2
	INCLINE	5	6	6	4	6	5	8	9	4	2
P14	SPEED	2	6	5	4	8	6	5	2	3	3
	INCLINE	5	6	5	8	4	5	5	10	6	3
P15	SPEED	2	6	5	4	8	7	5	3	3	2
	INCLINE	3	4	5	6	3	5	5	6	4	3
P16	SPEED	2	5	7	5	8	6	5	2	4	2
	INCLINE	1	5	6	8	12	9	10	9	5	3
P17	SPEED	2	5	6	7	8	9	8	5	3	4
	INCLINE	3	5	6	8	6	5	8	7	5	3
P18	SPEED	2	3	5	6	8	6	9	6	5	2
	INCLINE	5	7	5	8	6	5	9	10	6	2
P19	SPEED	3	7	6	5	9	7	6	3	5	2
	INCLINE	3	5	6	8	5	6	5	12	8	3
P20	SPEED	3	7	9	10	11	12	10	8	5	2
	INCLINE	2	5	6	7	6	5	8	6	3	2
P21	SPEED	3	6	8	7	9	10	5	8	3	2
	INCLINE	3	6	8	9	9	6	8	10	6	3
P22	SPEED	3	5	8	6	9	10	8	12	6	3
	INCLINE	2	6	8	10	12	10	12	8	5	2
P23	SPEED	3	5	9	11	12	8	6	5	3	2
	INCLINE	2	6	8	10	9	7	8	10	6	3
P24	SPEED	3	8	10	11	12	10	10	8	5	3
	INCLINE	3	6	8	9	10	12	9	6	3	2



DATORFUNKTION

- A** - PROGRAM GUIDE (PROGRAMGUIDE)
- B** - INSTANT INCLINE (DIREKTLUTNING)
- C** - INCLINE UP / DOWN (LUTNING UPP/ NED)
- D** - STOP (STOPP)
- E** - PROGRAM
- F** - HEADPHONE INPUT (HÖRLURSINGÅNG)
- G** - MP3 INPUT (MP3-INGÅNG)

- H** - USB INPUT (USB-INGÅNG)
- I** - INSTANT SPEED (DIREKT HASTIGHET)
- J** - SPEED UP / DOWN (HASTIGHET UPP/NED)
- K** - START
- L** - MODE (LÄGE)
- M** - VOLUME + / NEXT SONG (VOLYM + / NÄSTA SPÅR)
- N** - VOLUME - / PREVIOUS SONG (VOLYM - / FÖREGÅENDE SPÅR)
- O** - FAN (FLÄKT)

KNAPPFUNKTION

PROGRAM

Väljer önskat program (P1 - P24, Fat)

MODE (LÄGE)

För att välja Tid, Distans, Kalorier och Steg

START

Startar programmet

STOP (STOPP)

Stoppar maskinen när som helst under träningen. Löpbandet börjar gå långsammare och stannar helt. Alla data återställs till noll.

SPEED (HASTIGHET) + / -

- Ökar/minska hastigheten under träningen
- Justerar tid, sträcka och kalorier

INCLINE (LUTNING) + / -

- Ökar/minskar lutningen under träningen
- Justerar tid, sträcka och kalorier

INSTANT SPEED (DIREKT HASTIGHET)

Använd detta alternativ för att välja exakt hastighet under löpningen.

INSTANT INCLINE (DIREKTLUTNING)

Använd detta alternativ för att välja exakt lutning under löpningen.

MP3 INPUT (MP3-INGÅNG)

Möjliggör anslutning till personlig MP3-spelare via medföljande kabel. Musiken spelas upp genom de inbyggda högtalarna och volymen styrs via enheten och volymknapparna på konsolen.

USB INPUT (USB-INGÅNG)

- För laddning av en enhet via USB-kabel
- Spelar upp musik via ett USB-minne

VOLUME + / NEXT SONG (VOLYM + / NÄSTA SPÅR)

- mp3-ingång - Öka musikens volym
- USB-ingång - Håll för att öka volymen. Tryck kort nästa låt

VOLUME - / PREVIOUS SONG (VOLYM - / FÖREGÅENDE SPÅR)

- mp3-ingång - Öka musikens volym
- USB-ingång - Håll för att minska volymen. Kort tryck på föregående låt

SÄKERHETSTANGENT

I den här maskinen medföljer en röd säkerhetstangent, som måste sättas i för att maskinen ska kunna arbeta. Dess syfte är att omedelbart stoppa maskinen i händelse av en olycka. Datorn visar meddelandet "safety key disconnected" (säkerhetstangent frånkopplad) om den inte är korrekt ansluten till löpbandet. Clipset i andra änden av säkerhetsnyckeln måste alltid sitta fast i användaren vid alla tidpunkter under träningen för att säkerställa att maskinen stannar omedelbart i händelse av en olycka.

FAN (FLÄKT)

Använd detta alternativ för att öppna/stänga fläkten.

STYRKONTROLLER

SPEED (HASTIGHET) + / -

- Ökar/minskar hastigheten under träningen
- Justerar tid, sträcka och kalorier

INCLINE (LUTNING) + / -

- Ökar/minskar lutningen under träningen
- Justerar tid, sträcka och kalorier

PULSHANDTAG

Det finns pulssensorer på båda sidor om styret. Dessa kan övervaka användarnas puls och resultaten kan läsas av. Pulsmonitorn fungerar som en referensguide och är inte till för medicinsk användning eller övervakning.

DATORPROGRAM

Det manuella läget inkluderar normalt läge, tid, kalorier och nedräkning för sträcka.

P0	Manuellt läge
M1 - M4	Tid, distans, kalorier och steg nedräkningsläge
P1 - P24	Förinställda träningsprogram
Fett	Kroppsfettsfunktioner

P0 Manuellt program

Normalläge

1. I Standby-läge trycker du på **START** för att starta det manuella läget omedelbart.
2. Löpbandets hastighet och lutning kan justeras manuellt med **SPEED (HASTIGHET) +/-** eller **INCLINE (LUTNING) +/-** när som helst under en träning.
3. Tryck på knappen **STOP (STOPP)** för att stoppa träningen. Löpbandet övergår i nedkylningsläge.
4. Ta ut **SÄKERHETSTANGENTEN** för att stoppa motorn, eller tryck på **STOP (STOPP)** två gånger.

Nedräkningsläge för TID, sträcka och kalorier

1. I standby trycker du på **MODE (LÄGE)** för att välja **TIME (TID)**, **DISTANCE (STRÄCKA)**, **CALORIES (KALORIER)** och **STEG**. När du har valt alternativet använder du **INCLINE (LUTNING) +/-** för att ändra inställning och trycker på **START** för att starta.
2. **TIME (TID)**, **DISTANCE (STRÄCKA)**, **CALORIES (KALORIER)** eller **STEG** räknar ned från markeringen.
3. När nedräkningen har slutförts avger datorn en signal för att indikera slutet på programmet och hastighetsfönstret visar meddelandet "END" och 5 sekunder senare avger datorn en signal och alla inställningar återställs till noll.

P01-P24

Dessa är förinställda program i vilka maskinhastighet och lutning ändras automatiskt under träningen.

Observera: om hastighet/lutning ändras av användaren under dessa program återställs detta till förinställd hastighet/lutning i nästa programsegment.

1. På standby-skärmen trycker du på **PROGRAM** för att välja önskat program och sedan trycker du på **SPEED (HASTIGHET) +/-** för att välja program under programmet.
2. Tryck på **START** för att välja och starta under den förinställda tiden.
3. Standardträningstiden för dessa program är 10 minuter. Detta kan ändras genom att trycka på knapparna **INCLINE (LUTNING) +/-** innan **START** har valts.

4. Under dessa program delas hastighets- och lutningsinställningar in i 10 segment. Tiden för varje segment beror på den totala tid som valts. Ta till exempel ett 10-minuters program = 10 segment på 1 minut. Därmed ändras hastigheten/lutningen varje minut. Tiderna varierar, vilket ger tid för uppvärmning och nedkylning.
5. Konsolen räknar ned och avger en signal i 3 sekunder varje gång hastigheten/lutningen ändras.

Kroppsfettsfunktion

1. Tryck på knappen **PROGRAM** tills kroppsfettsfunktionen visas på **TIDSDISPLAYEN**
2. Fönstret **TIME (TID)** visar det förinställda programmet (**F1-F5**), fönstret **DISTANCE (STRÄCKA)** visar inmatade data.
3. Tryck på **+/-** för att ändra inmatningsparametrar.
4. Tryck på **MODE (LÄGE)** för att bekräfta

F-1	Kön	01 man - 02 kvinna
F-2	Ålder	10 - 99
F-3	Längd	100 - 200 CM (40-80 TUM)
F-4	Vikt	20 - 150 KG (44-330 LB)

5. F5 visas. I det här steget har användarinformationen lagrats. Lägg båda händerna på pulssensorerna i omkring 5-10 sekunder. Testresultaten visas sedan enligt nedan.

≤19	Undervikt
(20---25)	Normalvikt
(26---29)	Övervikt
≥30	Fetma

Observera att alla avläsningar endast ges som en riktlinje och inte får användas som ett medicinskt hjälpmedel.

Omvandling från MPH till KM/H

Hastighet och sträcka kan ställas in enligt MPH och KM/H. Så här växlar du mellan dem.

1. I Standby-läge sätter du i **SÄKERHETSTANGENTEN**, trycker på **SPEED (HASTIGHET) +** och **INCLINE (LUTNING) +** i 5 sekunder.
2. Hastigheten visar "0,6" för MPH och "1,0" för KM/H.
3. Upprepa processen ovan för att ändra hastighet igen.

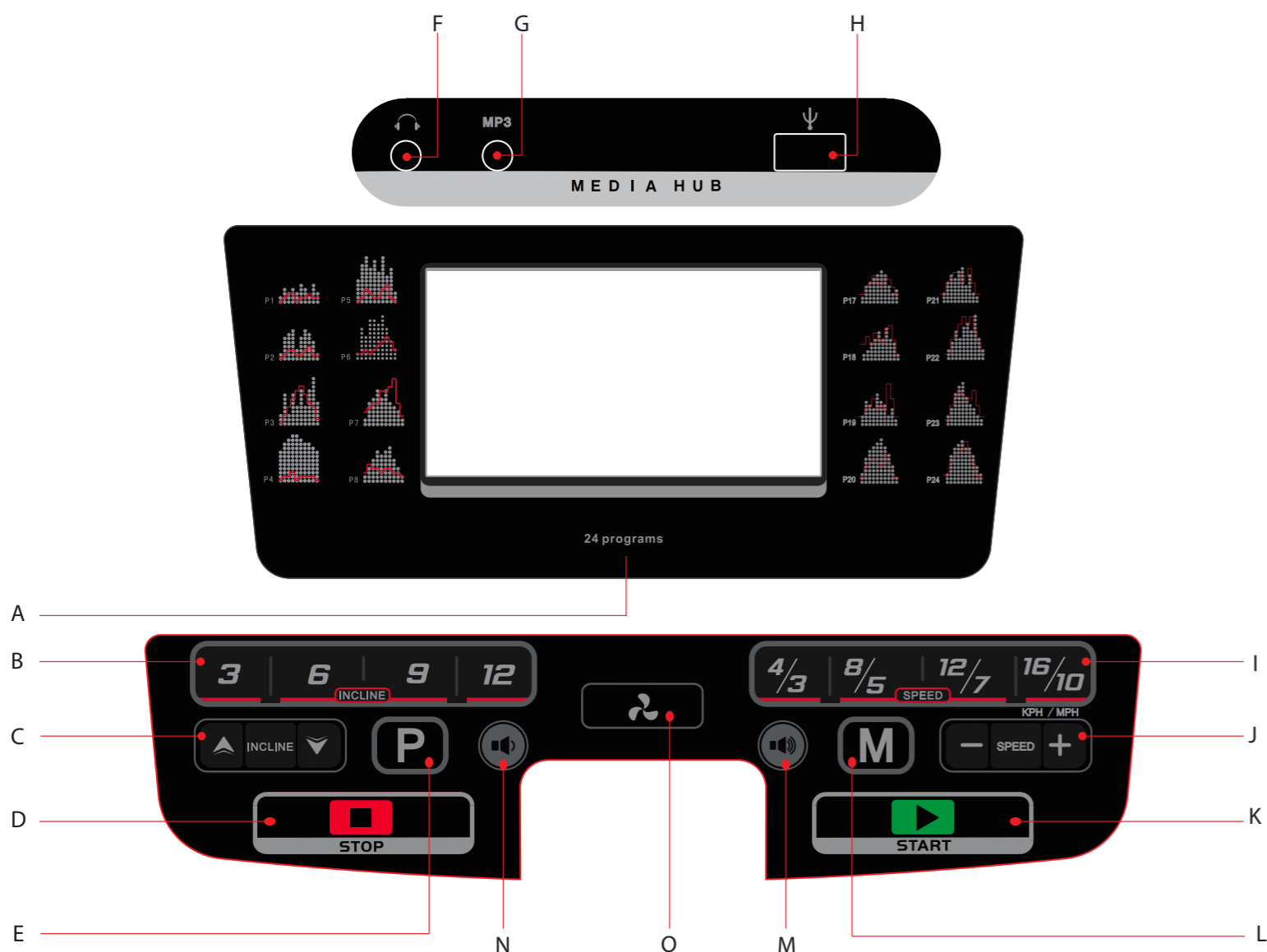


PROGRAM EXERCISE CHART MPH

		Setting time/10=working time of each section									
		1	2	3	4	5	6	7	8	9	10
P1	SPEED	1.2	2.5	1.8	2.5	1.8	3.1	2.5	1.2	3.1	1.8
	INCLINE	1	2	3	3	1	2	2	3	2	2
P2	SPEED	1.2	3.7	4.3	5	1.8	3.7	5	4.3	3.1	1.2
	INCLINE	1	2	3	3	2	2	3	4	2	2
P3	SPEED	1.8	5	1.8	5	3.1	5.6	3.1	5.6	7.5	3.7
	INCLINE	1	3	5	7	9	10	8	6	5	2
P4	SPEED	5	6.2	6.8	7.5	7.5	6.8	6.2	6.2	5.6	5
	INCLINE	1	2	2	3	1	2	2	2	2	1
P5	SPEED	3.7	6.2	7.5	5.6	6.8	5	7.5	4.3	5.6	1.8
	INCLINE	1	2	4	3	2	2	4	5	2	1
P6	SPEED	1.2	5	3.7	6.2	6.2	5.6	6.8	5	3.1	1.8
	INCLINE	2	2	3	2	3	4	5	6	5	3
P7	SPEED	1.2	3.7	4.3	5.6	4.3	5.6	3.7	3.1	2.5	1.2
	INCLINE	4	5	6	6	9	9	10	12	6	3
P8	SPEED	1.2	2.5	3.7	5	4.3	5	5.6	3.7	2.5	1.2
	INCLINE	3	5	4	4	3	4	4	3	3	2
P9	SPEED	1.2	2.5	3.1	4.3	3.7	3.1	5	3.7	1.8	1.2
	INCLINE	3	5	3	4	2	3	4	2	3	2
P10	SPEED	1.2	1.8	3.1	1.8	1.8	3.1	1.8	3.7	1.8	1.8
	INCLINE	4	4	3	6	7	8	8	6	3	3
P11	SPEED	1.2	3.1	5	6.2	3.7	5.6	3.1	1.8	1.2	1.2
	INCLINE	1	3	5	8	10	7	6	3	2	3
P12	SPEED	1.2	3.1	3.1	2.5	2.5	3.7	2.5	1.2	1.8	2.5
	INCLINE	3	5	6	7	12	9	11	11	6	3
P13	SPEED	1.2	4.3	2.5	4.3	5	5.6	2.5	3.1	1.8	1.2
	INCLINE	5	6	6	4	6	5	8	9	4	2
P14	SPEED	1.2	3.7	3.1	2.5	5	3.7	3.1	1.2	1.8	1.8
	INCLINE	5	6	5	8	4	5	5	10	6	3
P15	SPEED	1.2	3.7	3.1	2.5	5	4.3	3.1	1.8	1.8	1.2
	INCLINE	3	4	5	6	3	5	5	6	4	3
P16	SPEED	1.2	3.1	4.3	3.1	5	3.7	3.1	1.2	2.5	1.2
	INCLINE	1	5	6	8	12	9	10	9	5	3
P17	SPEED	1.2	3.1	3.7	4.3	5	5.6	5	3.1	1.8	2.5
	INCLINE	3	5	6	8	6	5	8	7	5	3
P18	SPEED	1.2	1.8	3.1	3.7	5	3.7	5.6	3.7	3.1	1.2
	INCLINE	5	7	5	8	6	5	9	10	6	2
P19	SPEED	1.8	4.3	3.7	3.1	5.6	4.3	3.7	1.8	3.1	1.2
	INCLINE	3	5	6	8	5	6	5	12	8	3
P20	SPEED	1.8	4.3	5.6	6.2	6.8	7.5	6.2	5	3.1	1.2
	INCLINE	2	5	6	7	6	5	8	6	3	2
P21	SPEED	1.8	3.7	5	4.3	5.6	6.2	3.1	5	1.8	1.2
	INCLINE	3	6	8	9	9	6	8	10	6	3
P22	SPEED	1.8	3.1	5	3.7	5.6	6.2	5	7.5	3.7	1.8
	INCLINE	2	6	8	10	12	10	12	8	5	2
P23	SPEED	1.8	3.1	5.6	6.8	7.5	5	3.7	3.1	1.8	1.2
	INCLINE	2	6	8	10	9	7	8	10	6	3
P24	SPEED	1.8	5	6.2	6.8	7.5	6.2	6.2	5	3.1	1.8
	INCLINE	3	6	8	9	10	12	9	6	3	2

PROGRAM EXERCISE CHART KPH

		Setting time/10=working time of each section									
		1	2	3	4	5	6	7	8	9	10
P1	SPEED	2	4	3	4	3	5	4	2	5	3
	INCLINE	1	2	3	3	1	2	2	3	2	2
P2	SPEED	2	6	7	8	3	6	8	7	5	2
	INCLINE	1	2	3	3	2	2	3	4	2	2
P3	SPEED	3	8	3	8	5	9	5	9	12	6
	INCLINE	1	3	5	7	9	10	8	6	5	2
P4	SPEED	8	10	11	12	12	11	10	10	9	8
	INCLINE	1	2	2	3	1	2	2	2	2	1
P5	SPEED	6	10	12	9	11	8	12	7	9	3
	INCLINE	1	2	4	3	2	2	4	5	2	1
P6	SPEED	2	8	6	10	10	9	11	8	5	3
	INCLINE	2	2	3	2	3	4	5	6	5	3
P7	SPEED	2	6	7	9	7	9	6	5	4	2
	INCLINE	4	5	6	6	9	9	10	12	6	3
P8	SPEED	2	4	6	8	7	8	9	6	4	2
	INCLINE	3	5	4	4	3	4	4	3	3	2
P9	SPEED	2	4	5	7	6	5	8	6	3	2
	INCLINE	3	5	3	4	2	3	4	2	3	2
P10	SPEED	2	3	5	3	3	5	3	6	3	3
	INCLINE	4	4	3	6	7	8	8	6	3	3
P11	SPEED	2	5	8	10	6	9	5	3	2	2
	INCLINE	1	3	5	8	10	7	6	3	2	3
P12	SPEED	2	5	5	4	4	6	4	2	3	4
	INCLINE	3	5	6	7	12	9	11	11	6	3
P13	SPEED	2	7	4	7	8	9	4	5	3	2
	INCLINE	5	6	6	4	6	5	8	9	4	2
P14	SPEED	2	6	5	4	8	6	5	2	3	3
	INCLINE	5	6	5	8	4	5	5	10	6	3
P15	SPEED	2	6	5	4	8	7	5	3	3	2
	INCLINE	3	4	5	6	3	5	5	6	4	3
P16	SPEED	2	5	7	5	8	6	5	2	4	2
	INCLINE	1	5	6	8	12	9	10	9	5	3
P17	SPEED	2	5	6	7	8	9	8	5	3	4
	INCLINE	3	5	6	8	6	5	8	7	5	3
P18	SPEED	2	3	5	6	8	6	9	6	5	2
	INCLINE	5	7	5	8	6	5	9	10	6	2
P19	SPEED	3	7	6	5	9	7	6	3	5	2
	INCLINE	3	5	6	8	5	6	5	12	8	3
P20	SPEED	3	7	9	10	11	12	10	8	5	2
	INCLINE	2	5	6	7	6	5	8	6	3	2
P21	SPEED	3	6	8	7	9	10	5	8	3	2
	INCLINE	3	6	8	9	9	6	8	10	6	3
P22	SPEED	3	5	8	6	9	10	8	12	6	3
	INCLINE	2	6	8	10	12	10	12	8	5	2
P23	SPEED	3	5	9	11	12	8	6	5	3	2
	INCLINE	2	6	8	10	9	7	8	10	6	3
P24	SPEED	3	8	10	11	12	10	10	8	5	3
	INCLINE	3	6	8	9	10	12	9	6	3	2



電腦功能

- A - PROGRAM GUIDE (程序指南)
- B - INSTANT INCLINE (即時斜度)
- C - INCLINE UP / DOWN (斜度增加/減少)
- D - STOP (停止)
- E - PROGRAM (程序)

- F - HEADPHONE INPUT (耳機輸入)
- G - MP3 INPUT (MP3 輸入)
- H - USB INPUT (USB 輸入)
- I - INSTANT SPEED (即時速度)
- J - SPEED UP / DOWN (速度增加 / 減少)
- K - START (開始)
- L - MODE (模式)
- M - VOLUME + / NEXT SONG (音量 + / 下一首歌)
- N - VOLUME - / PREVIOUS SONG (音量 - / 上一首歌)
- O - FAN (風扇)

按鈕作業

PROGRAM (程序)

選取所需的程式 (P1 - P24、脂肪)

MODE (模式)

選擇時間，距離，卡路里和步驟

START (開始)

將啟動程序

STOP (停止)

若在運動期間的任何時候停止機器，跑步帶將變慢並完全停止，所有的資料將重設為零。

SPEED (速度) + / -

- 運動期間增加/減少速度
- 調整時間、距離與卡路里

INCLINE (斜度) + / -

- 運動期間增加/減少斜度
- 調整時間、距離與卡路里

INSTANT SPEED (即時速度)

使用此功能可選取跑步時的確切速度。

INSTANT INCLINE (即時斜度)

使用此功能可選取跑步時的確切斜度。

FAN (風扇)

使用此功能可開啟/關閉風扇。

MP3 INPUT (MP3 輸入)

允許透過隨附的接線連接個人 MP3 播放裝置。音樂會透過內建的喇叭播放，音量由裝置與主控台上的音量按鈕控制。

USB INPUT (USB 輸入)

- 透過 USB 接線將裝置充電
- 透過 USB 隨身碟播放音樂

VOLUME + / NEXT (音量 + / 下一首)

- mp3 輸入 - 增加音樂音量
- USB 輸入 - 保持增加音量。短按下一首歌

VOLUME - / PREVIOUS (音量 - / 上一首)

- mp3 輸入 - 增加音樂音量
- USB 輸入 - 保持減少體積。短按上一首歌曲

SAFETY KEY (安全鑰)

本機器隨附紅色安全鑰，必須插入此鑰，機器才能運轉。其功能是在發生緊急事故時，立即停止本機器。如果未正確附加安全鑰至跑步機上，電腦將會顯示「安全鑰已中斷連接」。當您在運動時，安全鑰另一端的晶片必須一直附加在使用者身上，以確保發生緊急事故時，機器會立即停止

FAN (風扇)

使用此功能可開啟/關閉風扇。



把手控制項

SPEED (速度) +/-

- 運動期間增加/減少速度
- 調整時間、距離與卡路里

INCLINE (斜度) +/-

- 運動期間增加/減少斜度
- 調整時間、距離與卡路里

PULSE GRIPS (脈搏握把)

兩個把手上都有脈搏感應器，為了監測使用者的脈搏速率，必須握住把手才會顯示讀數。脈搏監測數據僅供參考，不供醫療或追蹤之用。

電腦程序

手動模式包括一般模式、時間、卡路里與距離倒數模式。

P0	手動模式
M1 - M4	時間，距離，卡路里和步驟倒計時模式
P1 - P24	預設運動程序
脂肪	體脂肪功能

P0 手動程序

一般模式

1. 在待機時按下 START (開始) 立即開始手動模式
2. 運動期間可隨時使用 SPEED (速度) +/- 或 INCLINE (斜度) +/- 按鈕手動調整跑步機速度與斜度
3. 按下 STOP (停止) 按鈕可停止運動。跑步機將進入緩和運動模式
4. 取出 SAFETY KEY (安全鑰) 可讓馬達停止運轉，或按下 STOP (停止) 兩次。

TIME (時間)、距離與卡路里倒數模式

1. 待機時按下 MODE (模式) 以選取 TIME (時間)、DISTANCE (距離) 與 CALORIES (卡路里)。選取後，可使用 Incline (斜度) +/- 改變所需的設定，並按下 START (開始) 以啟動。
2. TIME (時間)、DISTANCE (距離) 或 CALORIES (卡路里) 將從選取的設定開始倒數。
3. 倒數完成時，電腦會發出嗶聲表示程序結束，速度視窗將顯示 "END" (結束)，5 秒後電腦會發出嗶聲，設定將重設為零。

P01-P24

這些是預先設定的程序，程序中的機器速度或斜度會在運動期間自動變更。

注意：如果使用者在這些程序進行期間改變速度/斜度，則會在程序的下一個階段回復成預先設定的速度/斜度。

1. 在待機畫面中，按下 PROGRAM (程序) 按鈕選取所需的程序，或使用 SPEED (速度) +/- 在程序執行期間選擇程序。
2. 按下 START (開始) 以選取並開始使用預先設定時間。
3. 這些程序的預設運動時間為 10 分鐘。選取 START (開始) 前，可按下 INCLINE (斜度) +/- 按鈕改變此設定。

4. 這些程序進行期間，速度與斜度設定可分成 10 個階段。每一階段的時間取決於所選的總時間長度。例如，10 分鐘程序 = 10 個 1 分鐘的階段。因此速度/斜度每 1 分鐘就會改變。時間將會改變，讓機器能夠暖機與緩和。
5. 每次速度/斜度改變時，主控台將會倒數並發出嗶聲 3 秒。

體脂肪功能

1. 按下 PROGRAM (程序) 按鈕，直到 TIME DISPLAY (時間顯示) 中顯示體脂肪功能為止。
 2. TIME (時間) 視窗將顯示預先設定的程序 (F1-F5)，DISTANCE (距離) 視窗將顯示輸入資料。
 3. 按下 +/- 可變更輸入參數。
 4. 按下 MODE (模式) 可確認。
- | | | |
|-----|----|-------------------------|
| F-1 | 性別 | 01 男性 - 02 女性 |
| F-2 | 年齡 | 10 - 99 |
| F-3 | 身高 | 100 -200 公分 (40-80 英吋) |
| F-4 | 重量 | 20 - 150 公斤 (44-330 英磅) |
5. F5 將會顯示。在此階段已儲存使用者資訊。將雙手放在脈搏感應器上約 5-10 秒。測試結果將如下所示。

≤19	體重過輕
(20---25)	正常體重
(26---29)	體重過重
≥30	肥胖

注意，所有的讀數皆僅供參考，不用於醫療設備上。

MPH 轉換為 KPH

可設定速度與距離在 MPH 與 KPH 中作業
若要切換：

1. 在待機模式中，插入 SAFETY KEY (安全鑰)，按下 SPEED (速度) + 與 INCLINE (斜度) + 5 秒。
2. 若為 MPH，速度將顯示「0.6」，若為 KPH 則顯示「1.0」。
3. 重複上述程序可再次變更速度。

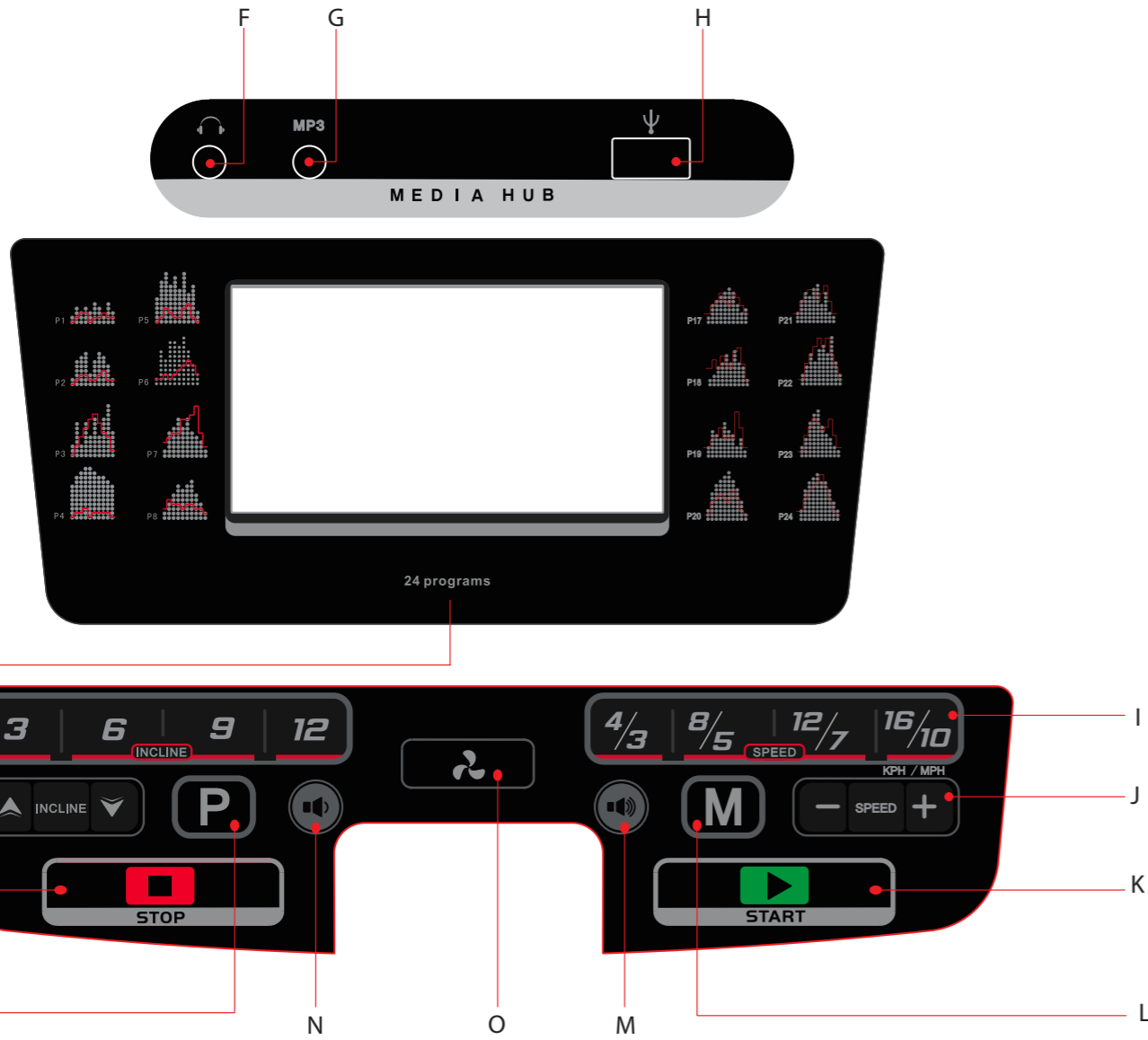


PROGRAM EXERCISE CHART MPH

		Setting time/10=working time of each section									
		1	2	3	4	5	6	7	8	9	10
P1	SPEED	1.2	2.5	1.8	2.5	1.8	3.1	2.5	1.2	3.1	1.8
	INCLINE	1	2	3	3	1	2	2	3	2	2
P2	SPEED	1.2	3.7	4.3	5	1.8	3.7	5	4.3	3.1	1.2
	INCLINE	1	2	3	3	2	2	3	4	2	2
P3	SPEED	1.8	5	1.8	5	3.1	5.6	3.1	5.6	7.5	3.7
	INCLINE	1	3	5	7	9	10	8	6	5	2
P4	SPEED	5	6.2	6.8	7.5	7.5	6.8	6.2	6.2	5.6	5
	INCLINE	1	2	2	3	1	2	2	2	2	1
P5	SPEED	3.7	6.2	7.5	5.6	6.8	5	7.5	4.3	5.6	1.8
	INCLINE	1	2	4	3	2	2	4	5	2	1
P6	SPEED	1.2	5	3.7	6.2	6.2	5.6	6.8	5	3.1	1.8
	INCLINE	2	2	3	2	3	4	5	6	5	3
P7	SPEED	1.2	3.7	4.3	5.6	4.3	5.6	3.7	3.1	2.5	1.2
	INCLINE	4	5	6	6	9	9	10	12	6	3
P8	SPEED	1.2	2.5	3.7	5	4.3	5	5.6	3.7	2.5	1.2
	INCLINE	3	5	4	4	3	4	4	3	3	2
P9	SPEED	1.2	2.5	3.1	4.3	3.7	3.1	5	3.7	1.8	1.2
	INCLINE	3	5	3	4	2	3	4	2	3	2
P10	SPEED	1.2	1.8	3.1	1.8	1.8	3.1	1.8	3.7	1.8	1.8
	INCLINE	4	4	3	6	7	8	8	6	3	3
P11	SPEED	1.2	3.1	5	6.2	3.7	5.6	3.1	1.8	1.2	1.2
	INCLINE	1	3	5	8	10	7	6	3	2	3
P12	SPEED	1.2	3.1	3.1	2.5	2.5	3.7	2.5	1.2	1.8	2.5
	INCLINE	3	5	6	7	12	9	11	11	6	3
P13	SPEED	1.2	4.3	2.5	4.3	5	5.6	2.5	3.1	1.8	1.2
	INCLINE	5	6	6	4	6	5	8	9	4	2
P14	SPEED	1.2	3.7	3.1	2.5	5	3.7	3.1	1.2	1.8	1.8
	INCLINE	5	6	5	8	4	5	5	10	6	3
P15	SPEED	1.2	3.7	3.1	2.5	5	4.3	3.1	1.8	1.8	1.2
	INCLINE	3	4	5	6	3	5	5	6	4	3
P16	SPEED	1.2	3.1	4.3	3.1	5	3.7	3.1	1.2	2.5	1.2
	INCLINE	1	5	6	8	12	9	10	9	5	3
P17	SPEED	1.2	3.1	3.7	4.3	5	5.6	5	3.1	1.8	2.5
	INCLINE	3	5	6	8	6	5	8	7	5	3
P18	SPEED	1.2	1.8	3.1	3.7	5	3.7	5.6	3.7	3.1	1.2
	INCLINE	5	7	5	8	6	5	9	10	6	2
P19	SPEED	1.8	4.3	3.7	3.1	5.6	4.3	3.7	1.8	3.1	1.2
	INCLINE	3	5	6	8	5	6	5	12	8	3
P20	SPEED	1.8	4.3	5.6	6.2	6.8	7.5	6.2	5	3.1	1.2
	INCLINE	2	5	6	7	6	5	8	6	3	2
P21	SPEED	1.8	3.7	5	4.3	5.6	6.2	3.1	5	1.8	1.2
	INCLINE	3	6	8	9	9	6	8	10	6	3
P22	SPEED	1.8	3.1	5	3.7	5.6	6.2	5	7.5	3.7	1.8
	INCLINE	2	6	8	10	12	10	12	8	5	2
P23	SPEED	1.8	3.1	5.6	6.8	7.5	5	3.7	3.1	1.8	1.2
	INCLINE	2	6	8	10	9	7	8	10	6	3
P24	SPEED	1.8	5	6.2	6.8	7.5	6.2	6.2	5	3.1	1.8
	INCLINE	3	6	8	9	10	12	9	6	3	2

PROGRAM EXERCISE CHART KPH

		Setting time/10=working time of each section									
		1	2	3	4	5	6	7	8	9	10
P1	SPEED	2	4	3	4	3	5	4	2	5	3
	INCLINE	1	2	3	3	1	2	2	3	2	2
P2	SPEED	2	6	7	8	3	6	8	7	5	2
	INCLINE	1	2	3	3	2	2	3	4	2	2
P3	SPEED	3	8	3	8	5	9	5	9	12	6
	INCLINE	1	3	5	7	9	10	8	6	5	2
P4	SPEED	8	10	11	12	12	11	10	10	9	8
	INCLINE	1	2	2	3	1	2	2	2	2	1
P5	SPEED	6	10	12	9	11	8	12	7	9	3
	INCLINE	1	2	4	3	2	2	4	5	2	1
P6	SPEED	2	8	6	10	10	9	11	8	5	3
	INCLINE	2	2	3	2	3	4	5	6	5	3
P7	SPEED	2	6	7	9	7	9	6	5	4	2
	INCLINE	4	5	6	6	9	9	10	12	6	3
P8	SPEED	2	4	6	8	7	8	9	6	4	2
	INCLINE	3	5	4	4	3	4	4	3	3	2
P9	SPEED	2	4	5	7	6	5	8	6	3	2
	INCLINE	3	5	3	4	2	3	4	2	3	2
P10	SPEED	2	3	5	3	3	5	3	6	3	3
	INCLINE	4	4	3	6	7	8	8	6	3	3
P11	SPEED	2	5	8	10	6	9	5	3	2	2
	INCLINE	1	3	5	8	10	7	6	3	2	3
P12	SPEED	2	5	5	4	4	6	4	2	3	4
	INCLINE	3	5	6	7	12	9	11	11	6	3
P13	SPEED	2	7	4	7	8	9	4	5	3	2
	INCLINE	5	6	6	4	6	5	8	9	4	2
P14	SPEED	2	6	5	4	8	6	5	2	3	3
	INCLINE	5	6	5	8	4	5	5	10	6	3
P15	SPEED	2	6	5	4	8	7	5	3	3	2
	INCLINE	3	4	5	6	3	5	5	6	4	3
P16	SPEED	2	5	7	5	8	6	5	2	4	2
	INCLINE	1	5	6	8	12	9	10	9	5	3
P17	SPEED	2	5	6	7	8	9	8	5	3	4
	INCLINE	3	5	6	8	6	5	8	7	5	3
P18	SPEED	2	3	5	6	8	6	9	6	5	2
	INCLINE	5	7	5	8	6	5	9	10	6	2
P19	SPEED	3	7	6	5	9	7	6	3	5	2
	INCLINE	3	5	6	8	5	6	5	12	8	3
P20	SPEED	3	7	9	10	11	12	10	8	5	2
	INCLINE	2	5	6	7	6	5	8	6	3	2
P21	SPEED	3	6	8	7	9	10	5	8	3	2
	INCLINE	3	6	8	9	9	6	8	10	6	3
P22	SPEED	3	5	8	6	9	10	8	12	6	3
	INCLINE	2	6	8	10	12	10	12	8	5	2
P23	SPEED	3	5	9	11	12	8	6	5	3	2
	INCLINE	2	6	8	10	9	7	8	10	6	3
P24	SPEED	3	8	10	11	12	10	10	8	5	3
	INCLINE	3	6	8	9	10	12	9	6	3	2



DÜĞMELERİN İŞLEVLERİ

PROGRAM

İstediğiniz programı seçer (P1 - P24, Yağ)

MODE (MOD)

Zaman, Mesafe, Kalori ve Adımları seçmek için

START (BAŞLAT)

Programı başlatır

STOP (DURDUR)

Antrenman sırasında istenilen anda makineyi durdurur. Koşu bandı yavaşlar ve tamamen durur, tüm veriler sıfırlanır.

SPEED (HIZ) + / -

- Antrenman sırasında hızı artırır / azaltır
- Süre, Mesafe ve Kaloriyi ayarlar

INCLINE (EĞİM) + / -

- Antrenman sırasında eğimi artırır / azaltır
- Süre, Mesafe ve Kaloriyi ayarlar

INSTANT SPEED (ANLIK HIZ)

Koşu sırasında tam istediğiniz hızı seçmek için bunu kullanın

INSTANT INCLINE (ANLIK EĞİM)

Koşu sırasında tam istediğiniz eğimi seçmek için bunu kullanın

MP3 INPUT (MP3 GİRİŞİ)

Ürünle birlikte verilen kabloyu kullanarak kişisel MP3 çalarınızı bağlayabilmenizi sağlar. Müzik dahili hoparlörlerden çalınacak ve ses yüksekliği konsolun üzerindeki ses düğmeleri ile kontrol edilecektir.

USB INPUT (USB GİRİŞİ)

- USB kablo ile bir cihazı şarj etmek için
- USB hafıza çubuğundan Müzik dinlemek için

VOLUME + / NEXT SONG (SES + / SONRAKİ ŞARKI)

- mp3 giriş - Müziğin sesini artırır
- USB giriş - Ses seviyesini artırmak için basılı tutun. Bir sonraki şarkıya kısa basın

VOLUME - / PREVIOUS SONG (SES - / ÖNCEKİ ŞARKI)

- mp3 giriş - Müziğin sesini azaltır
- USB giriş - Ses seviyesini azaltmak için basılı tutun. Önceki şarkıya kısa bas

GÜVENLİK ANAHTARI

Bu makinede kırmızı bir güvenlik anahtarı bulunmaktadır, bu anahtar takılı olmadan makine çalışmaz. Amacı acil bir durumda makineyi hemen durdurma. Koşu bandına doğru şekilde takılmadığı takdirde "safety key disconnected" (güvenlik anahtarı çıkartıldı) mesajı görüntülenecektir. Güvenlik anahtarının diğer ucundaki klips tüm antrenman boyunca kullanıcıya takılı olmalıdır, bu sayede acil bir durum meydana geldiğinde makine hemen durdurulabilir.

FAN

Fanı açmak / kapatmak için bunu kullanın.

BİLGİSAYAR FONKSİYONLARI

- A** - PROGRAM GUIDE (PROGRAM REHBERİ)
- B** - INSTANT INCLINE (ANLIK EĞİM)
- C** - INCLINE UP / DOWN (EĞİM ARTIRMA / AZALTMA)
- D** - STOP (DURDUR)
- E** - PROGRAM

- F** - HEADPHONE INPUT (KULAKLIK GİRİŞİ)
- G** - MP3 INPUT (MP3 GİRİŞİ)
- H** - USB INPUT (USB GİRİŞİ)
- I** - INSTANT SPEED (ANLIK HIZ)
- J** - SPEED UP / DOWN (HIZ ARTIRMA / AZALTMA)
- K** - START (BAŞLAT)
- L** - MODE (MOD)
- M** - VOLUME + / NEXT SONG (SES + / SONRAKİ ŞARKI)
- N** - VOLUME - / PREVIOUS SONG (SES - / ÖNCEKİ ŞARKI)
- O** - FAN

TUTAMAK KONTROLLERİ

SPEED (HIZ) + / -

- Antrenman sırasında hızı artırır / azaltır
- Süre, Mesafe ve Kaloriyi ayarlar

INCLINE (EĞİM) + / -

- Antrenman sırasında eğimi artırır / azaltır
- Süre, Mesafe ve Kaloriyi ayarlar

NABİZ TUTAMAKLARI

Tutamakların her ikisinde de nabız sensörleri bulunmaktadır, bunlar kullanıcının nabzını ölçmek için kullanılır ve nabız okuması alınması için bunları tutulması gereklidir. Nabız göstergesi sadece referans amaçlıdır, tıbbi amaçla ya da takip amacıyla kullanılmamalıdır.

BİLGİSAYAR PROGRAMLARI

Manuel Mod içinde normal mod, süre, kalori ve mesafe geri sayım modları bulunur.

P0	Manuel Mod
M1 - M4	Zaman, Mesafe, Kalori ve Adımlar geri sayım modu
P1 - P24	Önceden ayarlanmış antrenman programları
Fat (Yağ)	Vücut yağ fonksiyonları

P0 Manuel Mod**Normal mod**

1. Standby (Bekleme) durumunda iken **START (BAŞLAT)** düğmesine basarak manuel modu hemen başlatın.
2. Antrenman sırasında koşu bandının hızını ve eğimini **SPEED (HIZ) + / -** veya **INCLINE (EĞİM) + / -** düğmeleriyle istediğiniz zaman değiştirebilirsiniz.
3. Antrenmanı durdurmak için **STOP (DURDUR)** düğmesine basın. Koşu bandı rahatlama moduna geçecektir.
4. Motorun çalışmasını durdurmak için **EMNİYET ANAHTARINI** çıkartın ya da **STOP (DURDUR)** düğmesine iki kez basın.

SÜRE, Mesafe ve Kalori geri sayım modu

1. Bekleme durumundayken **MODE (MOD)** tuşuna basarak **TIME, DISTANCE (SÜRE, MESAFE), CALORIES (KALORİ) ve ADIMLAR** seçin. Seçtikten sonra istediğiniz ayarı yapmak için **INCLINE (EĞİM) + / -** tuşlarını kullanın ve başlamak için **START (BAŞLAT)** düğmesine basın.
2. **TIME, DISTANCE (SÜRE, MESAFE), CALORIES (KALORİ) veya ADIMLAR** seçimden geriye sayacaktır.
3. Geri sayım tamamlandığında, bilgisayar programın sona erdiğini göstermek için bip uyarısı verecektir ve hız penceresinde "END" (SON) gösterilecektir, 5 saniye sonra bilgisayar bipleyecek ve tüm ayarlar sıfırlanacaktır.

P01-P24

Bunlar önceden ayarlanmış programlardır, makinenin hızı veya eğimi antrenman sırasında otomatik olarak değişir.

Not: Bu programlarda hız/eğim kullanıcı tarafından manuel olarak değiştirilirse, program bir sonraki segmentte tekrar önceden ayarlanmış hız/eğim ayarına geçecektir.

1. Bekleme ekranındayken **PROGRAM** düğmesine basarak istediğiniz programı seçin veya program esnasında program seçmek için **SPEED (HIZ) + / -** düğmelerini kullanın.
2. Önceden ayarlanmış süreyi seçmek ve başlamak için **START (BAŞLAT)** düğmesine basın.
3. Bu programlar için varsayılan antrenman süresi 10 dakikadır. **START (BAŞLAT)** seçilmeden önce **INCLINE (EĞİM) + / -** düğmeleri ile bu süre değiştirilebilir.

4. Bu programlar sırasında hız ve eğim ayarları 10 segmente bölünmüştür. Her segmentin süresi seçilen toplam süreye bağlıdır. Örneğin 10 dakikalık bir program = her biri 1 dakikalık 10 segment. Bu yüzden hız/eğim her 1 dakikada bir değişir. Süreler ısınma ve rahatlama izin verecek şekilde farklılık gösterecektir.
5. Hız/eğim her değiştiğinde, konsol geri sayım yapacak ve 3 saniye bipleyecektir.

Vücut Yağı Programı

1. **TIME DISPLAY (SÜRE EKSPANINDA)** vücut yağı fonksiyonu görüntülene kadar **PROGRAM** düğmesine basın
2. **TIME (SÜRE)** penceresinde önceden ayarlanmış program (**F1-F5**), **DISTANCE (MESAFE)** penceresinde giriş verisi görüntülenecektir.
3. Parametreleri değiştirmek için **+/-** düğmelerini kullanın.
4. Onaylamak için **MODE (MOD)** düğmesine basın.

F-1	Sex	01 male - 02 female (Cinsiyet 01 erkek - 02 kadın)
F-2	Age	10 - 99 (Yaş 10-99)
F-3	Height	100 -200CM (Boy 100-200cm) (40-80 inç)
F-4	Weight	20 - 150KG (Kilo 20 - 150kg) (44-330LB)

5. F5 görüntülenecektir. Bu aşamadan kullanıcı bilgileri kaydedilir. Her iki elinizi de nabız sensörlerinin üzerine 5-10 saniye koyun. Test sonuçları aşağıdaki gibi gösterilecektir.

≤19	Under weight (Zayıf)
(20---25)	Normal weight (Normal kilo)
(26---29)	Overweight (Aşırı kilo)
≥30	Obesity (Obezite)

Tüm okumalar sadece referans amaçlıdır ve tıbbi cihaz olarak kullanılmamalıdır.

MPH - KPH (Mil/saat - Km/Saat) dönüşümü

Hız ve mesafe MPH ve KPH olarak çalışacak şekilde ayarlanabilir
Bunların arasında geçiş yapmak için

1. Bekleme modundayken **GÜVENLİK ANAHTARINI** takın, **SPEED (HIZ) +** ve **INCLINE (EĞİM) +** düğmelerini 5 saniye basılı tutun.
2. Hız MPH için "0,6" veya KPH için "1.0" gösterecektir.
3. Hızı tekrar değiştirmek için yukarıdaki işlemi tekrarlayın.



PROGRAM EXERCISE CHART MPH

		Setting time/10=working time of each section									
		1	2	3	4	5	6	7	8	9	10
P1	SPEED	1.2	2.5	1.8	2.5	1.8	3.1	2.5	1.2	3.1	1.8
	INCLINE	1	2	3	3	1	2	2	3	2	2
P2	SPEED	1.2	3.7	4.3	5	1.8	3.7	5	4.3	3.1	1.2
	INCLINE	1	2	3	3	2	2	3	4	2	2
P3	SPEED	1.8	5	1.8	5	3.1	5.6	3.1	5.6	7.5	3.7
	INCLINE	1	3	5	7	9	10	8	6	5	2
P4	SPEED	5	6.2	6.8	7.5	7.5	6.8	6.2	6.2	5.6	5
	INCLINE	1	2	2	3	1	2	2	2	2	1
P5	SPEED	3.7	6.2	7.5	5.6	6.8	5	7.5	4.3	5.6	1.8
	INCLINE	1	2	4	3	2	2	4	5	2	1
P6	SPEED	1.2	5	3.7	6.2	6.2	5.6	6.8	5	3.1	1.8
	INCLINE	2	2	3	2	3	4	5	6	5	3
P7	SPEED	1.2	3.7	4.3	5.6	4.3	5.6	3.7	3.1	2.5	1.2
	INCLINE	4	5	6	6	9	9	10	12	6	3
P8	SPEED	1.2	2.5	3.7	5	4.3	5	5.6	3.7	2.5	1.2
	INCLINE	3	5	4	4	3	4	4	3	3	2
P9	SPEED	1.2	2.5	3.1	4.3	3.7	3.1	5	3.7	1.8	1.2
	INCLINE	3	5	3	4	2	3	4	2	3	2
P10	SPEED	1.2	1.8	3.1	1.8	1.8	3.1	1.8	3.7	1.8	1.8
	INCLINE	4	4	3	6	7	8	8	6	3	3
P11	SPEED	1.2	3.1	5	6.2	3.7	5.6	3.1	1.8	1.2	1.2
	INCLINE	1	3	5	8	10	7	6	3	2	3
P12	SPEED	1.2	3.1	3.1	2.5	2.5	3.7	2.5	1.2	1.8	2.5
	INCLINE	3	5	6	7	12	9	11	11	6	3
P13	SPEED	1.2	4.3	2.5	4.3	5	5.6	2.5	3.1	1.8	1.2
	INCLINE	5	6	6	4	6	5	8	9	4	2
P14	SPEED	1.2	3.7	3.1	2.5	5	3.7	3.1	1.2	1.8	1.8
	INCLINE	5	6	5	8	4	5	5	10	6	3
P15	SPEED	1.2	3.7	3.1	2.5	5	4.3	3.1	1.8	1.8	1.2
	INCLINE	3	4	5	6	3	5	5	6	4	3
P16	SPEED	1.2	3.1	4.3	3.1	5	3.7	3.1	1.2	2.5	1.2
	INCLINE	1	5	6	8	12	9	10	9	5	3
P17	SPEED	1.2	3.1	3.7	4.3	5	5.6	5	3.1	1.8	2.5
	INCLINE	3	5	6	8	6	5	8	7	5	3
P18	SPEED	1.2	1.8	3.1	3.7	5	3.7	5.6	3.7	3.1	1.2
	INCLINE	5	7	5	8	6	5	9	10	6	2
P19	SPEED	1.8	4.3	3.7	3.1	5.6	4.3	3.7	1.8	3.1	1.2
	INCLINE	3	5	6	8	5	6	5	12	8	3
P20	SPEED	1.8	4.3	5.6	6.2	6.8	7.5	6.2	5	3.1	1.2
	INCLINE	2	5	6	7	6	5	8	6	3	2
P21	SPEED	1.8	3.7	5	4.3	5.6	6.2	3.1	5	1.8	1.2
	INCLINE	3	6	8	9	9	6	8	10	6	3
P22	SPEED	1.8	3.1	5	3.7	5.6	6.2	5	7.5	3.7	1.8
	INCLINE	2	6	8	10	12	10	12	8	5	2
P23	SPEED	1.8	3.1	5.6	6.8	7.5	5	3.7	3.1	1.8	1.2
	INCLINE	2	6	8	10	9	7	8	10	6	3
P24	SPEED	1.8	5	6.2	6.8	7.5	6.2	6.2	5	3.1	1.8
	INCLINE	3	6	8	9	10	12	9	6	3	2

PROGRAM EXERCISE CHART KPH

		Setting time/10=working time of each section									
		1	2	3	4	5	6	7	8	9	10
P1	SPEED	2	4	3	4	3	5	4	2	5	3
	INCLINE	1	2	3	3	1	2	2	3	2	2
P2	SPEED	2	6	7	8	3	6	8	7	5	2
	INCLINE	1	2	3	3	2	2	3	4	2	2
P3	SPEED	3	8	3	8	5	9	5	9	12	6
	INCLINE	1	3	5	7	9	10	8	6	5	2
P4	SPEED	8	10	11	12	12	11	10	10	9	8
	INCLINE	1	2	2	3	1	2	2	2	2	1
P5	SPEED	6	10	12	9	11	8	12	7	9	3
	INCLINE	1	2	4	3	2	2	4	5	2	1
P6	SPEED	2	8	6	10	10	9	11	8	5	3
	INCLINE	2	2	3	2	3	4	5	6	5	3
P7	SPEED	2	6	7	9	7	9	6	5	4	2
	INCLINE	4	5	6	6	9	9	10	12	6	3
P8	SPEED	2	4	6	8	7	8	9	6	4	2
	INCLINE	3	5	4	4	3	4	4	3	3	2
P9	SPEED	2	4	5	7	6	5	8	6	3	2
	INCLINE	3	5	3	4	2	3	4	2	3	2
P10	SPEED	2	3	5	3	3	5	3	6	3	3
	INCLINE	4	4	3	6	7	8	8	6	3	3
P11	SPEED	2	5	8	10	6	9	5	3	2	2
	INCLINE	1	3	5	8	10	7	6	3	2	3
P12	SPEED	2	5	5	4	4	6	4	2	3	4
	INCLINE	3	5	6	7	12	9	11	11	6	3
P13	SPEED	2	7	4	7	8	9	4	5	3	2
	INCLINE	5	6	6	4	6	5	8	9	4	2
P14	SPEED	2	6	5	4	8	6	5	2	3	3
	INCLINE	5	6	5	8	4	5	5	10	6	3
P15	SPEED	2	6	5	4	8	7	5	3	3	2
	INCLINE	3	4	5	6	3	5	5	6	4	3
P16	SPEED	2	5	7	5	8	6	5	2	4	2
	INCLINE	1	5	6	8	12	9	10	9	5	3
P17	SPEED	2	5	6	7	8	9	8	5	3	4
	INCLINE	3	5	6	8	6	5	8	7	5	3
P18	SPEED	2	3	5	6	8	6	9	6	5	2
	INCLINE	5	7	5	8	6	5	9	10	6	2
P19	SPEED	3	7	6	5	9	7	6	3	5	2
	INCLINE	3	5	6	8	5	6	5	12	8	3
P20	SPEED	3	7	9	10	11	12	10	8	5	2
	INCLINE	2	5	6	7	6	5	8	6	3	2
P21	SPEED	3	6	8	7	9	10	5	8	3	2
	INCLINE	3	6	8	9	9	6	8	10	6	3
P22	SPEED	3	5	8	6	9	10	8	12	6	3
	INCLINE	2	6	8	10	12	10	12	8	5	2
P23	SPEED	3	5	9	11	12	8	6	5	3	2
	INCLINE	2	6	8	10	9	7	8	10	6	3
P24	SPEED	3	8	10	11	12	10	10	8	5	3
	INCLINE	3	6	8	9	10	12	9	6	3	2