

# FR20

## BIKE



**UK:** RFE EUROPA LTD., 8 CLARENDON DRIVE, WYMBUSH,  
MILTON KEYNES, MK8 8ED  
TECHSUPPORT@RFEINTERNATIONAL.COM  
+44 (0)800 440 2459

**EUROPE:** RFE EUROPA. LINPRUNSTRASSE 49, 80335  
MUNICH, DEUTSCHLAND  
TECHSUPPORT@RFEINTERNATIONAL.COM  
ES: SERVICIOTECNICO@RFEINTERNATIONAL.COM  
+34 800 600 816  
DE: TECHSUPPORT@RFEINTERNATIONAL.COM  
+49 (0)89 189 39 700

**APAC (EXCLUDING AUSTRALIA):** R.F.E ASIA PACIFIC LTD,  
ROOM W22, 13F, LIBERAL FACTORY BUILDING,  
3 WING MING STREET, CHEUNG SHA WAN, HONG KONG  
TECHSUPPORTAPAC@RFEINTERNATIONAL.COM

**AUSTRALIA:** TECHSUPPORTAUSTRALIA@RFEINTERNATIONAL.COM

**CHINA:** 迪步体育用品(上海)有限公司, 上海市宝山区爱辉路 201 号  
1 幢 1607A 室  
TECHSUPPORTCHINA@RFEINTERNATIONAL.COM  
021-64209505

**USA:** RFE SPORTING GOODS INC., 445 PLASAMOUR DRIVE, SUITE 1,  
ATLANTA, GA 30324, USA  
TECHSUPPORTUSA@RFEINTERNATIONAL.COM  
+1 (800) 215 6216



RVFR-10200BK



## EN WARNINGS

- The equipment is intended for home use only (HC). Do not use the equipment in any commercial, rental, or institutional setting.
- Use the equipment only as described in this manual. Consult your doctor before performing any exercise program.
- Keep children and pets away from the device at all times.
- Ensure the equipment is on a flat, stable and level surface with at least 0.6 m of clear area surrounding the equipment.
- Always wear appropriate exercise clothing and training shoes.
- The safety level of the equipment can only be maintained if it is examined regularly for damage and wear. Replace defective components immediately and/or keep the equipment out of use until repaired. Pay special attention to components most susceptible to wear. All warnings and instructions must be read and followed prior to use.
- Keep hair, body, and clothing free and clear of all moving parts.
- If at any time during exercise you feel faint, dizzy, or experience pain, stop exercising immediately and consult your physician.
- Over exercising may result in serious injury or death.
- Keep the equipment indoors, away from moisture and dust. Do not put the equipment in a garage or covered patio, or near water.
- If any of the adjustment devices are left projecting, they could interfere with the user's movement.
- The equipment should be used only by persons weighing **120kg/264.55lb** or less.
- Heart rate monitoring system may be inaccurate. Excessive exercise can lead to serious injury or death. Stop exercising immediately.
- This equipment is for consumer use only.
- The braking system is speed independent.
- This appliance can be used by children aged from 14 years and above and persons with reduced physical, sensory or mental capabilities or lack of experience and knowledge if they have been given supervision or instruction concerning use of the appliance in a safe way and understand the hazards involved
- The instructions for appliances having a part of class III construction supplied from a detachable power supply part shall state that the appliance is only to be used with the power supply unit provided with the appliance
- Cleaning and user maintenance shall not be made by children under the age of 14 years

**CAUTION:** The user is cautioned that changes or modifications not expressly approved by the party responsible for compliance could void the user's authority to operate the equipment.

This device complies with Part 15 of the FCC Rules and Industry Canada licence-exempt RSS standard(s). Operation is subject to the following two conditions:

- (1) this device may not cause harmful interference, and
- (2) this device must accept any interference received, including interference that may cause undesired operation.

**NOTE:** This equipment has been tested and found to comply with the limits for a Class B digital device, pursuant to Part 15 of the FCC Rules. These limits are designed to provide reasonable protection against harmful interference in a residential installation. This equipment generates, uses and can radiate radio frequency energy and, if not installed and used in accordance with the instructions, may cause harmful interference to radio communications. However, there is no guarantee that interference will not occur in a particular installation.

If this equipment does cause harmful interference to radio or television reception, which can be determined by turning the equipment off and on, the user is encouraged to try to correct the interference by one or more of the following measures:

- Reorient or relocate the receiving antenna.
- Increase the separation between the equipment and receiver.
- Connect the equipment into an outlet on a circuit different from that to which the receiver is connected.
- Consult the dealer or an experienced radio/TV technician for help.

### IMPORTANT SAFETY INSTRUCTIONS

When using an electrical appliance, basic precautions should always be followed, including the following:  
Read all instructions before using (this appliance).

## DANGER

– To reduce the risk of electric shock and the injury from moving parts: Always unplug this appliance from the electrical outlet immediately after using and before cleaning or servicing.

## WARNING

– To reduce the risk of burns, fire, electric shock, or injury to persons:

1. This appliance is not intended for use by persons with reduced physical, sensory or mental capabilities, or lack of experience and knowledge, unless they have been given supervision or instruction concerning use of the appliance by a person responsible for their safety. Keep children under the age of 13 away from this machine.
2. Use this appliance only for its intended use as described in this manual. Do not use attachments not recommended by the manufacturer.
3. Never operate the appliance with the air openings blocked. Keep the air openings free of lint, hair, and the like.
4. Never drop or insert any object into any opening.
5. Do not use outdoors. Household use only.
6. Do not operate where aerosol (spray) products are being used or where oxygen is being administered.
7. An appliance should never be left unattended when plugged in. Unplug from outlet when not in use, and before putting on or taking off parts.
8. Never operate this appliance if it has a damaged cord or plug, if it is not working properly, if it has been dropped or damaged, or dropped into water. Return the appliance to a service center for examination and repair.
9. Keep the cord away from heated surfaces.
10. To disconnect, turn all controls to the off position, then remove plug from outlet.

**SAVE THESE INSTRUCTIONS.**

## FR MISE EN GARDE

- Cet équipement est conçu pour un usage domestique uniquement (classe HC). N'utilisez pas cet équipement dans un environnement commercial, locatif ou institutionnel.
- Conformez-vous aux instructions d'utilisation de ce manuel. Consultez votre médecin avant de commencer un programme d'entraînement.
- Tenez les enfants et les animaux domestiques éloignés de l'appareil à tout moment.
- Veiller à installer l'équipement sur une surface plane et stable en laissant au moins 0.6 m d'espace dégagé autour de l'appareil.
- Portez toujours des vêtements et chaussures de sport appropriés.
- Le niveau de sécurité de l'équipement ne peut être maintenu que si une inspection régulière est effectuée pour détecter les dommages et l'usure. Remplacez immédiatement les pièces défectueuses et/ou arrêtez d'utiliser l'équipement tant qu'il n'a pas été réparé. Accordez une attention particulière aux pièces les plus sujettes à l'usure. Tous les avertissements et instructions doivent être lus et suivis avant l'utilisation.
- Gardez les cheveux, le corps et les vêtements à l'écart de toute pièce mobile.
- Si pendant la séance vous ressentez une faiblesse, un étourdissement ou une douleur, cessez immédiatement tout effort et consultez votre médecin.
- Un entraînement excessif peut provoquer des blessures graves, voire mortelles.
- Installez la machine à l'intérieur, à l'abri de l'humidité et de la poussière. Ne l'installez pas dans un garage, sur une terrasse couverte ou à proximité de l'eau.
- Si l'un des dispositifs d'ajustement est laissé saillant, il pourrait entraver les mouvements de l'utilisateur.
- La machine ne doit être utilisée que par des personnes pesant **120kg/264.55lb** ou moins.
- Le système de cardiofréquencemètre peut être erroné.
- Un entraînement excessif peut entraîner des blessures graves, voire la mort. Cessez immédiatement tout effort.
- Le système de freinage ne dépend pas de la vitesse.
- Cet équipement est destiné à une utilisation par le consommateur seulement.
- Cet appareil peut être utilisé par des enfants à partir de 14 ans et des personnes ayant des capacités physiques, sensorielles ou mentales réduites ou ayant un manque d'expérience et de connaissances s'ils ont été supervisés ou ont reçu des instructions concernant l'utilisation de l'appareil en toute sécurité et s'ils comprennent les dangers encourus
- Les instructions relatives aux appareils dont une partie de la construction relève de la classe III et qui sont alimentés par une partie amovible du bloc d'alimentation doivent indiquer que l'appareil ne doit être utilisé qu'avec le bloc d'alimentation fourni avec l'appareil
- Le nettoyage et l'entretien par l'utilisateur ne doivent pas être effectués par des enfants de moins de 14 ans

**MISE EN GARDE:** L'utilisateur est avisé que tout changement ou modification non expressément autorisés par la partie responsable de la conformité pourraient faire perdre à l'utilisateur son droit d'utiliser cet appareil.

Le présent appareil est conforme aux CNR d'Industrie Canada applicables aux appareils radio exempts de licence. L'exploitation est autorisée aux deux conditions suivantes :

- (1) l'appareil ne doit pas produire de brouillage préjudiciable, et
- (2) l'appareil doit accepter tout brouillage radioélectrique subi, même si le brouillage est susceptible d'en compromettre le fonctionnement.

**REMARQUE:** Cet appareil a été testé et respecte les limites imposées aux appareils numériques de classe B, conformément à la partie 15 de la réglementation de la FCC. Ces limites sont conçues pour assurer une protection suffisante contre le brouillage préjudiciable dans les installations résidentielles. Cet appareil génère, utilise et peut émettre de l'énergie radiofréquence et, s'il n'est pas installé et utilisé conformément aux instructions, peut causer un brouillage préjudiciable aux communications radio. Cependant, rien ne garantit qu'une installation donnée ne produira aucun brouillage.

Si cet appareil entraîne un brouillage préjudiciable à la réception des signaux radio ou de télévision, ce qui peut être vérifié en éteignant et en rallumant l'appareil, l'utilisateur est invité à tenter de résoudre ce problème en appliquant l'une ou plusieurs des mesures suivantes :

- Réorienter ou déplacer l'antenne réceptrice.
- Augmenter la distance séparant l'appareil du récepteur.
- Brancher l'appareil dans un circuit électrique différent de celui du récepteur.
- Communiquer avec le détaillant ou un technicien radio/télévision d'expérience pour obtenir de l'aide.

### CONSIGNES DE SÉCURITÉ IMPORTANTES

Lors de l'utilisation d'un appareil électronique, il faut toujours prendre des précautions de base, comme celles-ci:  
Lire toutes les consignes avant l'utilisation (de cet appareil).

## DANGER

– Pour réduire le risque de choc électrique et de blessure par des pièces mobiles : Toujours débrancher l'appareil de la prise électrique immédiatement après utilisation et avant le nettoyage ou le service.

## AVERTISSEMENT

– Pour diminuer le risque de brûlures, d'incendie, de décharge électrique ou de blessure au corps:

1. Cet appareil n'est pas destiné à être utilisé par des personnes dont les capacités physiques, sensorielles ou mentales sont réduites, ou qui manquent d'expérience et de connaissances, à moins qu'elles ne soient surveillées et qu'elles reçoivent des instructions concernant l'utilisation de l'appareil par une personne responsable de leur sécurité. Garder les enfants de moins de 13 ans loin de cette machine.
2. Utiliser cet appareil uniquement selon l'usage prévu décrit dans ce manuel. Ne pas utiliser d'accessoires non recommandés par le fabricant.
3. Ne jamais utiliser cet appareil si les ouvertures d'air sont obstruées. Garder les ouvertures d'air libre de poussières, de cheveux et d'autres débris.
4. Ne pas laisser tomber ni insérer d'objets dans toute ouverture.
5. Ne pas utiliser à l'extérieur. Usage domestique seulement.
6. Ne pas faire fonctionner où des produits en aérosol sont utilisés ou là où de l'oxygène est administré.
7. Un appareil ne doit jamais être laissé sans surveillance lorsqu'il est branché. Débrancher la prise lorsqu'elle n'est pas utilisée, et avant de mettre ou d'enlever des pièces.
8. Ne jamais utiliser cet appareil si le cordon ou la fiche sont endommagés, si l'appareil ne fonctionne pas correctement, s'il est tombé ou est abîmé, ou s'il est tombé dans l'eau. Retourner l'appareil à un centre de service pour examen et réparation.
9. Maintenir le cordon à l'écart des surfaces chauffées.
10. Pour débrancher, mettre toutes les commandes en position d'arrêt, puis retirer la fiche de la prise.

CONSERVER SES CONSIGNES.

## ES PRECAUCIÓN

- Este equipo está diseñado únicamente para ser utilizado en el hogar (uso doméstico - clase C). No utilice el equipo en ningún entorno comercial, institucional ni de alquiler.
- Utilice el equipo solo como se describe en este manual. Consulte con su médico antes de realizar cualquier programa de ejercicios.
- Mantenga a los niños y mascotas alejados del dispositivo en todo momento.
- Asegúrese de que el equipo quede ubicado sobre una superficie plana, estable y nivelada, manteniendo despejada la zona alrededor del mismo en un radio de al menos 0.6 m.
- Utilice siempre zapatillas de deporte y ropa de entrenamiento adecuadas.
- Puede mantenerse el nivel de seguridad del equipo únicamente si se revisa de forma periódica en cuanto a daños y desgaste. Sustituya de inmediato los componentes defectuosos o mantenga el equipo fuera de servicio hasta que sea reparado. Preste especial atención a los componentes más propensos al desgaste. Se deben leer y seguir todas las advertencias e instrucciones antes de su uso.
- Mantenga el pelo, el cuerpo y la ropa libres y despejados de todas las partes móviles.
- Si en cualquier momento al hacer ejercicio se siente débil, mareado o siente dolor, deje de hacer ejercicio de inmediato y consulte con su médico.
- Hacer ejercicio en exceso puede provocar lesiones graves o la muerte.
- Mantenga el equipo en interiores, lejos de la humedad y del polvo. No coloque el equipo en un garaje o patio techado ni cerca del agua.
- Si se deja sobresaliendo cualquiera de los dispositivos de ajuste, estos podrían interferir con el movimiento del usuario.
- El equipo solo debería ser utilizado por personas con un peso igual o inferior a **120kg/264.55lb**.
- El sistema de monitorización de la frecuencia cardíaca puede ser inexacto. El ejercicio excesivo puede provocar lesiones graves o la muerte. Interrumpa el ejercicio inmediatamente.
- Este equipo es de uso exclusivo para el consumidor.
- El sistema de frenado no depende de la velocidad.
- Este aparato puede ser utilizado por niños a partir de los 14 años y personas con capacidades físicas, sensoriales o mentales reducidas o con falta de experiencia y conocimiento si han recibido supervisión o instrucciones sobre el uso del aparato de forma segura y comprenden los peligros que conlleva.
- Las instrucciones de los aparatos que tengan una parte de construcción de clase III alimentada por una pieza de fuente de alimentación desmontable indicarán que el aparato solo debe utilizarse con la unidad de alimentación suministrada con el aparato
- Los menores de 14 años no deben realizar tareas de limpieza y mantenimiento del usuario

**PRECAUCIÓN:** Se advierte al usuario de que los cambios o modificaciones no aprobados expresamente por la parte responsable del cumplimiento normativo podrían invalidar la autoridad del usuario para utilizar el equipo.

Este equipo cumple con la Parte 15 de las normas de la FCC y con el(los) estándar(es) RSS [Radio Standards Specification] exento(s) de licencia del Ministerio de Industria de Canadá. La utilización está sujeta a las dos condiciones siguientes:

- (1) este dispositivo no podrá ocasionar interferencias perjudiciales, y
- (2) este dispositivo deberá admitir cualquier interferencia recibida, incluidas aquellas que puedan provocar un funcionamiento no deseado.

**NOTA:** Este equipo se ha sometido a pruebas y se ha determinado que cumple los límites establecidos para los dispositivos digitales de clase B, de conformidad con el apartado 15 de las normas de la FCC [Comisión Federal de Comunicaciones de EE. UU.]. Estos límites están diseñados para proporcionar una protección razonable contra interferencias perjudiciales en una instalación residencial. Este equipo genera, utiliza y puede irradiar energía de radiofrecuencia y, si no se instala y se usa como se indica en las instrucciones, podría ocasionar interferencias perjudiciales en las comunicaciones por radio. Sin embargo, no se puede garantizar que no se produzcan interferencias en una instalación en particular.

Si este equipo causa interferencias perjudiciales en la recepción de señales de radio o televisión (lo cual puede determinarse apagando y encendiendo el dispositivo), recomendamos al usuario que intente corregir dichas interferencias adoptando una o varias de las siguientes medidas:

- Cambie la orientación o la ubicación de la antena receptora.
- Aumente la distancia entre el equipo y el receptor.
- Conecte el equipo a una toma ubicada en un circuito diferente al del receptor.
- Consulte al distribuidor o a un técnico de radio/televisión experimentado para obtener ayuda.

### INSTRUCCIONES IMPORTANTES DE SEGURIDAD

Cuando se utiliza un aparato eléctrico, siempre deben seguirse las precauciones básicas, entre las que se incluyen las siguientes: Lee todas las instrucciones antes de utilizar (este aparato).

## PELIGRO

– Para reducir el riesgo de descarga eléctrica y lesiones por piezas móviles: Siempre desenchufe el aparato de la toma de corriente inmediatamente después de utilizarlo y antes de limpiarlo o realizarle una reparación.

## ADVERTENCIA

– A fin de disminuir el riesgo de que las personas sufran quemaduras, incendios, descargas eléctricas o lesiones se debe hacer lo siguiente:

1. Este aparato no está diseñado para que lo utilicen personas con capacidades físicas, sensoriales o mentales reducidas, o con falta de experiencia y conocimientos, a menos que las supervise o instruya una persona responsable de su seguridad. Se debe mantener a los niños menores de 13 años alejados de esta máquina.
2. Este aparato solo se debe utilizar para el uso previsto, tal y como se describe en este manual. No se deben usar accesorios no recomendados por el fabricante.
3. No se debe poner en marcha el aparato si las salidas de aire están bloqueadas. Estas se deben mantener sin pelusas, pelos u elementos obstructores similares.
4. No se debe dejar caer ni introducir ningún objeto en ninguna abertura.
5. No se debe utilizar en ambientes al aire libre. Está destinado únicamente al uso doméstico.
6. No se debe operar donde se utilicen productos en aerosol (espray) o donde se administre oxígeno.
7. Nunca debe dejar el aparato desatendido cuando está enchufado. Desenchúfelo de la toma de corriente cuando no lo utilice y antes de agregarle o quitarle piezas.
8. Nunca utilice el aparato si el cable o el enchufe están dañados, si no funciona correctamente, si se ha caído o averiado, o si se ha caído al agua. Lleve el aparato a un centro de servicio para que puedan examinarlo y repararlo.
9. Mantenga el cable alejado de las superficies calientes.
10. Para desconectar el aparato, gire todos los controles a la posición de apagado y, a continuación, desconecte el enchufe de la toma de corriente.

**SE DEBEN GUARDAR ESTAS INSTRUCCIONES.**

## DE ACHTUNG

- Das Gerät ist nur für den Heimgebrauch geeignet (Verwendungsklasse H, Genauigkeitsklasse C). Verwenden Sie das Gerät nicht zu gewerblichen, Vermietungs- oder institutionellen Zwecken.
- Verwenden Sie das Gerät nur wie in dieser Anleitung beschrieben. Wenden Sie sich an Ihren Arzt, bevor Sie ein Trainingsprogramm durchführen.
- Bewahren Sie das Gerät stets außerhalb der Reichweite von Kindern und Haustieren auf.
- Stellen Sie sicher, dass sich das Gerät auf einer flachen, stabilen und geraden Oberfläche befindet und ein Mindestabstand von 0.6 m um das Gerät eingehalten wird.
- Tragen Sie stets angemessene Sportbekleidung und Trainingsschuhe.
- Das Sicherheitsniveau des Geräts kann nur gewährleistet werden, wenn es regelmäßig auf Beschädigungen und Verschleiß geprüft wird. Tauschen Sie defekte Teile umgehend aus bzw. benutzen Sie das Gerät erst wieder, wenn es repariert wurde. Achten Sie insbesondere auf verschleißanfällige Teile. Alle Warnungen und Anweisungen müssen vor dem Gebrauch gelesen und berücksichtigt werden.
- Halten Sie Haare, Körper und Bekleidung von sämtlichen beweglichen Geräteteilen fern.
- Sollten Sie sich zu einem beliebigen Zeitpunkt während Ihres Workout schwach fühlen, Ihnen schwindelig sein oder Sie Schmerzen verspüren, brechen Sie das Training umgehend ab und konsultieren Sie einen Arzt.
- Übermäßiges Training kann zu ernsthaften Verletzungen oder zum Tod führen.
- Stellen Sie das Gerät im Innenbereich an einem trockenen und staubfreien Ort auf. Stellen Sie es nicht in einer Garage, auf einer überdachten Veranda oder in der Nähe von Wasser auf.
- Ragen Einstellgeräte aus dem Gerät heraus, können sie sich dadurch im Bewegungsbereich des Nutzers befinden.
- Das Gerät sollte nur von Personen verwendet werden, die max. **120kg** wiegen.
- Der Herzfrequenzmesser kann ungenaue Werte liefern.
- Übermäßiges Training kann zu ernsthaften Verletzungen oder zum Tod führen. Beenden Sie das Training umgehend.
- Das Bremssystem ist nicht von der Geschwindigkeit abhängig.
- Dieses Gerät kann von Kindern ab 14 Jahren und Personen mit eingeschränkten physischen, sensorischen oder mentalen Fähigkeiten oder mit mangelnder Erfahrung bzw. mangelndem Wissen verwendet werden, wenn sie beaufsichtigt werden oder in die sichere Verwendung des Geräts eingewiesen wurden und die damit verbundenen Gefahren verstehen
- In der Gebrauchsanweisung für Geräte mit einem Bauteil der Klasse III, die über ein abnehmbares Netzteil versorgt werden, muss angegeben werden, dass das Gerät nur mit dem mitgelieferten Netzteil verwendet werden darf
- Reinigung und Wartung sollten nicht von Kindern unter 14 Jahren durchgeführt werden

Achtung: Der Benutzer wird davor gewarnt, dass Änderungen bzw. Modifikationen, die nicht ausdrücklich von der für die Einhaltung der Vorschriften verantwortlichen Partei genehmigt wurden, dazu führen können, dass der Benutzer die Berechtigung zum Betrieb des Geräts verliert.

## PT ATENÇÃO

- O equipamento destina-se exclusivamente a utilização doméstica (Utilização doméstica, Classe C). Não utilize o equipamento em qualquer ambiente comercial, de aluguer ou institucional.
- Utilize o equipamento apenas conforme descrito neste manual. Consulte o seu médico antes de realizar qualquer programa de exercícios.
- Mantenha sempre as crianças e os animais de estimação afastados do equipamento.
- Certifique-se de que o equipamento é colocado numa superfície plana, estável e nivelada, com pelo menos 0.6 m de área livre à volta do mesmo.
- Use sempre roupa e calçado de desporto adequados.
- O nível de segurança do equipamento apenas pode ser garantido se este for regularmente inspecionado quanto a danos e desgaste. Substitua imediatamente componentes com defeito e/ou não use o equipamento enquanto não for reparado. Preste especial atenção aos componentes mais suscetíveis a desgaste. Todos os avisos e instruções têm que ser lidos e respeitados antes de qualquer utilização.
- Mantenha o cabelo, o corpo e a roupa afastados de todas as peças móveis.
- Se a qualquer momento durante a prática de exercício sentir sensação de desmaio, tonturas ou dores, interrompa imediatamente e consulte o seu médico.
- O excesso de exercício pode resultar em lesões graves ou morte.
- Mantenha o equipamento no interior, num local sem humidade nem poeira. Não coloque o equipamento numa garagem ou pátio coberto, nem perto de água.
- Se algum dos mecanismos de ajuste ficar saliente, poderá interferir com os movimentos do utilizador.
- O equipamento deve ser utilizado apenas por pessoas com um peso igual ou inferior a **120kg/264.55lb**.
- O sistema de monitorização do ritmo cardíaco pode não ser exato.
- O excesso de exercício pode resultar em lesões graves ou morte. Interrompa imediatamente a prática de exercício.
- O sistema de travagem não depende da velocidade.
- Este equipamento pode ser usado por crianças com 14 anos ou mais e por pessoas com capacidades físicas, sensoriais ou mentais reduzidas ou sem experiência nem conhecimentos se forem supervisionadas ou instruídas relativamente à sua utilização segura e compreenderem os perigos envolvidos
- As instruções dos aparelhos que contenham peças com construção de classe III alimentadas a partir de uma fonte de alimentação separada deverão indicar que o aparelho apenas deve ser usado com a unidade de fonte de alimentação fornecida juntamente com o aparelho
- A limpeza e a manutenção por parte do utilizador não devem ser realizadas por crianças com menos de 14 anos

Atenção: avverte-se o utilizador para o facto de que quaisquer alterações ou modificações não expressamente aprovadas pela parte responsável pela conformidade poderão anular a autoridade do utilizador para operar o equipamento.

## ZH 警告

- 该设备仅供家庭使用(HC)。请勿在任何商业、租赁或机构场所使用本设备。
- 请按照本使用说明书的描述使用设备,在进行任何运动之前,请咨询您的医生。
- 务必让儿童和宠物远离设备。
- 确保设备在一个平坦、稳定和水平的表面上,设备周围应至少留有0.6m的空间。
- 使用设备时务必穿着合适的运动服和训练鞋。
- 只有定期检查设备的损坏和磨损情况,才能保持设备的安全水平。立即更换有缺陷的部件和/或使设备停止使用直至修理。特别注意易磨损的部件。在使用前必须阅读并遵循所有警告和说明。
- 务必使头发、身体和衣服远离活动部件。
- 如果在运动过程中你感到疲劳、头晕或疼痛,立即停止运动并咨询医生。
- 过度运动可能导致严重的伤害或死亡。
- 请将设备放置在室内,远离湿气、灰尘。不要把设备放在车库或有盖的天井,或靠近水。
- 如果任何设备调整装置是突出的,它们可能会干扰用户的移动。
- 设备只能由体重在120公斤/264.55磅以下的人员使用。
- 心率监测系统只能作为运动辅助工具。
- 用于确定心率的大体趋势,读数可能不是很精确,过度运动可导致严重的伤害或死亡,请立即停止运动。
- 非速度关联训练设备(制动系统与速度无关)
- 本产品旨在由成人用来进行体育锻炼,本产品不宜14岁以下的人使用
- 残障人士不得在没有合格人员协助的情况下使用设备
- 请使用包装内提供的电源适配器

警告:警告用户,未经遵守责任方明确批准的更改或修改可能使用户操作设备的权限失效。

## JP 注意

- 機器は家庭用として (HC) のみ意図されています。機器を営利的な、レンタル、あるいは施設の設定で使用しないでください。
- 機器を本マニュアルの中で記述されているようにのみ使用してください。何らかの運動プログラムを行う前に、医者に相談してください。
- いつでも、子供とペットを装置に近づけないでください。
- 機器を必ず、平らな、安定した水準面の上に、機器の周りのエリアから最低、0.6m 離して置いてください。
- いつも適切な運動用衣服を着、トレーニング用靴を履いてください。
- 機器の安全レベルは、損傷や摩耗がないかどうかを定期的に検査する場合のみ、維持することができます。欠陥があるコンポーネントは即座に交換し、および/あるいは、機器が修理されるまで使用しないでください。接続点など、最も摩耗しやすいコンポーネントに特に注意を払ってください。ご使用前に、すべての警告と使用説明を読み、従ってください。
- 髪、身体、衣服がすべての可動部分に巻き込まれないように、注意してください。
- 運動中にめまいがしたり、フラフラしたり、あるいは痛みを感じるときはいつでも即座に運動をやめ、医師にみてもらってください。
- 過剰な運動をすると、大怪我や死をもたらす可能性があります。
- 機器を常に屋内に置き、湿気や埃から守ってください。機器をガレージや、屋根のある中庭、あるいは水のそばで使用しないでください。
- 調節デバイスのどれかが突き出たままになっていると、ユーザーの動きと干渉する可能性があります。
- 機器は体重が**120kg/264.55lb** 以下の人しか使用すべきではありません。
- 心拍数監視システムは不正確かもしれません。
- 過剰な運動をすると、大怪我や死をもたらす可能性があります。即座に運動をやめてください。
- ブレーキシステムは速度に依存しません。
- この装置は、装置の安全な使用に関する監督または説明を受け、関係する危険を理解している14歳以上の子供や、身体能力、感覚能力、あるいは精神能力が劣った人、あるいは経験や知識がない人が使用することができます
- 取り外し可能な電源から電力を供給されるクラス III の構造の一部をもつ装置の使用説明は、この装置にはそれとともに提供される電源ユニット以外は使用してはならないことを示しています
- クリーニングやユーザーメンテナンスは、14歳未満の子供が行ってはいけません

注意: 準拠に対して責任のある当事者によってはつきりと承認されていない変更、または修正を行うと、機器を運転するユーザーの資格が無効になるかもしれないことに注意してください。

## KO 주의

• 본 장비는 가정용으로 제작되었습니다 ( 가정용 C 클래스). 업체나 대여 서비스, 공공장소 등에서 사용해서는 안 됩니다.

• 매뉴얼에 명시된 방식으로만 장비를 활용해야 합니다. 운동 프로그램을 시작하기 전, 의사에게 문의하시기 바랍니다.

• 어린이와 애완동물이 절대 기기 가까이 오지 않도록 합니다.

• 기울어지지 않은 편평하고 안정적인 표면에 기기를 두되, 주변에 최소 0.6 m의 여유 공간을 둡니다.

• 항상 적합한 운동복과 운동용 신발을 착용하시기 바랍니다.

• 손상이나 마모된 부분이 있는지 정기적으로 검사를 받은 경우에만 기계의 안전이 보장됩니다. 하자가 발견된 부품은 즉각 교체하거나 수리가 완료될 때까지 기계 사용을 중단합니다. 소모가 많이 되는 부품에 특히 주의를 기울이십시오. 경고사항과 안내문을 모두 읽고 숙지한 후 제품을 사용하시기 바랍니다.

• 머리카락과 신체, 옷이 작동 중인 제품에 가까이 닿지 않도록 합니다.

• 운동 도중 현기증을 느끼거나 통증 발생 시 운동을 즉각 중단하고 의사의 진찰을 받으시기 바랍니다.

• 과도한 운동으로 증상을 입거나 사망에 이를 수 있습니다.

• 습기와 먼지가 없는 실내에서 장비를 보관합니다. 차고나 정원 파티오, 물 근처에서 장비를 보관하지 마십시오.

• 조절 장치 중 어느 한가지라도 돌출된 상태로 내버려두면, 운동에 방해가 될 수 있습니다.

• 본 장비는 체중이 120kg 이하인 사람만 사용 가능합니다.

• 심장박동수 모니터링 기기의 수치가 정확하지 않을 수 있습니다.

• 과도한 운동으로 증상을 입거나 사망에 이를 수 있습니다. 운동을 즉각 중단하십시오.

• 브레이크 시스템은 속도에 영향을 받지 않습니다.

• 본 기기 사용으로 수반될 수 있는 위험을 이해하고 안전하게 기기를 사용할 수 있도록 감시하거나 설명해줄 수 있는 환경이 사용자에게 주어진다는 조건 하에서, 본 기기는 14세 이상의 어린이는 물론 신체나 감각, 정신적 능력이 저하되었거나 경험, 지식이 부족한 사람도 이용 가능합니다

• 분리 가능한 전원 공급 장치를 통해 전원을 공급 받는 클래스 III 구조를 지닌 전자제품에 대한 설명서에 따르면 본 제품은 판매 시 제공된 전원 공급 장치만을 사용해야 합니다

• 14세 미만의 어린이가 기기를 청소하고 유지보수에 참여해서는 안 됩니다

주의: 제품의 규정을 담당하는 당국이 명확히 승인한 방식이 아님에도 제품을 변경 혹은 개조하는 경우 본 장비의 정당한 사용자 자격이 박탈될 수 있습니다.

## AR تنبيه

• الجهاز مخصص للاستخدام المنزلي فقط (HC). يُحظر استخدام الجهاز في أي بيئة تجارية أو إيجارية أو مؤسسية

• لا تستخدم الجهاز إلا على النحو الموضح في هذا الدليل. استشر طبيبك قبل أداء أي برنامج تدريبي

• احرص على إبعاد الأطفال والحيوانات الأليفة عن الجهاز طوال الوقت

• احرص على وضع الجهاز على سطح مسطح ومستقر مع توفير مساحة خالية محيطة بالجهاز مقدارها 0.6متر على الأقل

• ارتدِ ملابس وأحذية التدريب المناسبة دومًا

• يمكن الحفاظ على مستوى سلامة الجهاز إذا تم فحصه بانتظام للتحقق من عدم وجود تلف أو اهتراء. استبدل المكونات التالفة على الفور و/أو لا تستخدم الجهاز حتى يتم تصليحه. يُرجى الانتباه الشديد للمكونات سريعة التآكل. لا بد من قراءة كل التحذيرات والتعليمات واتباعها قبل الشروع في الاستخدام

• أبقِ الشعر والجسم والملابس بعيدة عن كل الأجزاء المتحركة

• إذا شعرت خلال التدريب بالإغماء أو الدوخة أو الألم، فتوقّف عن ممارسة التدريب فورًا واستشر طبيبك

• قد يؤدي الإفراط في التدريب إلى إصابات خطيرة أو الموت

• أبقِ الجهاز داخل المنزل، بعيدًا عن الرطوبة والتراب. لا تضع الجهاز في مرآب أو فناء مغطى، أو بالقرب من الماء

• إذا تركت أي من معدات الضبط بارزة، فقد تتداخل مع حركة المستخدم.

• ينبغي ألا يستخدم الجهاز سوى الأشخاص الذين لا يتجاوز وزنهم 120 كجم / 264.55 رطلاً.

• قد يكون نظام مراقبة سرعة القلب غير دقيق.

• يمكن للإفراط في التدريب أن يسبب إصابة بالغة أو الوفاة. أوقف التدريب على الفور.

• لا يعتمد نظام الكبح على السرعة

• يمكن للأطفال الذين تتراوح أعمارهم بين 14 عامًا فما فوق والأشخاص الذين يعانون من ضعف القدرات الجسدية، أو الحسية، أو العقلية أو من نقص الخبرة والمعرفة، استخدام هذا الجهاز، إذا كانوا تحت الإشراف أو إذا حصلوا على توجيهات تتعلق باستخدام الجهاز بطريقة آمنة، وإذا كانوا على علم بالمخاطر الموجودة

• يجب أن تنص إرشادات الأجهزة التي تتضمن جزءًا من تفسير الفئة III المقتبس من الجزء الخاص بوحدة الإمداد بالطاقة القابلة للفصل على أنه لا يجوز استخدام الجهاز إلا مع وحدة الإمداد بالطاقة المرفقة بالجهاز.

• يُحظر على الأطفال دون عمر 14 عامًا تولي أعمال التنظيف والصيانة المقتصرة على المستخدم

تنبيه: ننبه المستخدم إلى أن إجراء أي تغييرات أو تعديلات غير معتمدة صراحة من الطرف المسؤول عن الامتثال يمكن أن يؤدي إلى إلغاء تفويض المستخدم بتشغيل الجهاز



**(EN)** WEEE logo this symbol on a product means that the product is covered by European Directive 2012/19/EU.

The Bluetooth® word mark and logos are registered trademarks owned by Bluetooth SIG, Inc. and any use of such marks by RFE International is under license.

Operation frequency of dongle = 10 MHz to 300 GHz and Max. transmitted RF power = 0.632 mW

Hereby, R.F.E International Ltd declares that the radio equipment type “Motorized Treadmill” is in compliance with Directive 2014/53/EU. The full text of the EU declaration of conformity is available at the following internet address: https://library.rfeinternational.com/RVFR-10200BK\_FR20%2Obike\_black\_EU\_RED\_DOC.docx

**(FR)** Logo DEEE. Ce symbole sur un produit signifie que le produit est couvert par la directive européenne 2012/19/UE.

La marque verbale et les logos Bluetooth sont des marques déposées appartenant à Bluetooth SIG, Inc. et toute utilisation de ces marques par RFE International se fait sous licence.

Fréquence de fonctionnement du dongle = 10 MHz à 300 GHz et puissance RF maximale transmise = 0,632 mW

Par la présente, RFE International Ltd, déclare que l'équipement radio du type « Tapis roulant motorisé » est conforme à la directive 2014/53/UE. Le texte complet de la déclaration UE de conformité est disponible à l'adresse internet suivante: https://library.rfeinternational.com/RVFR-10200BK\_FR20%2Obike\_black\_EU\_RED\_DOC.docx

**(ES)** Logotipo WEEE [o «RAEE»: residuos de aparatos eléctricos y electrónicos]. Cuando este símbolo aparece en un producto significa que el producto se rige por la Directiva Europea 2012/19/UE.

Los logotipos y marca denominativa Bluetooth® son marcas registradas propiedad de Bluetooth SIG, Inc. y cualquier uso de tales marcas por parte de RFE International se efectúa bajo licencia.

Frecuencia operativa del dongle (dispositivo de bluetooth) = 10 MHz a 300 GHz y máxima potencia de RF transmitida = 0,632 mW

Por la presente, R.F.E International Ltd declara que el tipo de equipo de radio ""Cinta de correr motorizada"" cumple con la Directiva 2014/53/UE. El texto completo de la declaración UE de conformidad está disponible en la dirección de Internet siguiente: https://library.rfeinternational.com/RVFR-10200BK\_FR20%2Obike\_black\_EU\_RED\_DOC.docx

**(DE)** WEEE -Etikett: Diese Kennzeichnung bedeutet, dass das Produkt unter die EU-Richtlinie 2012/19/EU fällt.

Die Bluetooth®-Wortmarke und -Logos sind eingetragene Markenzeichen im Eigentum von Bluetooth SIG, Inc. und jegliche Verwendung dieser Markenzeichen von RFE International erfolgt unter Lizenz.

Betriebsfrequenz des Dongles = 10 MHz bis 300 GHz und max. übermittelte Sendeleistung = 0,632 Mw

Hiermit erklärt, R.F.E International Ltd, dass der Funkanlagetyp „Motorisiertes Laufband“ der Richtlinie 2014/53/EU entspricht. Der vollständige Text der EU-Konformitätserklärung ist unter der folgenden Internetadresse verfügbar: https://library.rfeinternational.com/RVFR-10200BK\_FR20%2Obike\_black\_EU\_RED\_DOC.docx

**(PT)** Logótipo WEEE (REEE –resíduos de equipamentos elétricos e eletrónicos). Este símbolo num produto significa que o produto é abrangido pela Diretiva Europeia 2012/19/UE.

A marca nominativa e os logótipos Bluetooth® são marcas registadas detidas pela Bluetooth SIG, Inc. e qualquer utilização dessas marcas pela RFE International está sujeita a licença.

Frequência de operação do dongle de bluetooth = 10 MHz to 300 GHz e potência máxima de RF transmitida= 0.632 mW

Por este meio, a R.F.E International Ltd declara que o presente tipo de equipamento de rádio “Passadeira Motorizada” está em conformidade com a Diretiva 2014/53/UE. O texto completo da declaração de conformidade da UE está disponível no seguinte endereço de Internet: https://library.rfeinternational.com/RVFR-10200BK\_FR20%2Obike\_black\_EU\_RED\_DOC.docx

**(ZH)** 产品上的WEEE标志表示该产品符合欧盟指令2012/19/EU。

蓝牙®文字标志和徽标是由蓝牙SIG, Inc.拥有的注册商标, RFE International对这些 标志的任何使用都是经过许可的。

在此, RFE international声明本产品符合指令2014/53/EU的基本要求和其他相关规定。

**(JP)** WEEE ロゴ。製品上のこのシンボルは製品が欧州指令 2012/19/EU によってカバーされていることを意味します。

Bluetooth® ワードマークとロゴは、Bluetooth SIG, Inc. が所有する登録商標であり、RFE インターナショナルによるそのようなマークのどんな使用も許可を得ています。

この結果、RFE インターナショナルが、この製品が指令 2014/53/EU の本質的な必要条件と他の関連する規定に応じていることを宣言しています。

**(KO)** WEEE 로고- 제품에 본 표시가 붙은 것은 해당 제품이 유럽 지침 2012/19/EU를 준수하고 있음을 뜻합니다.

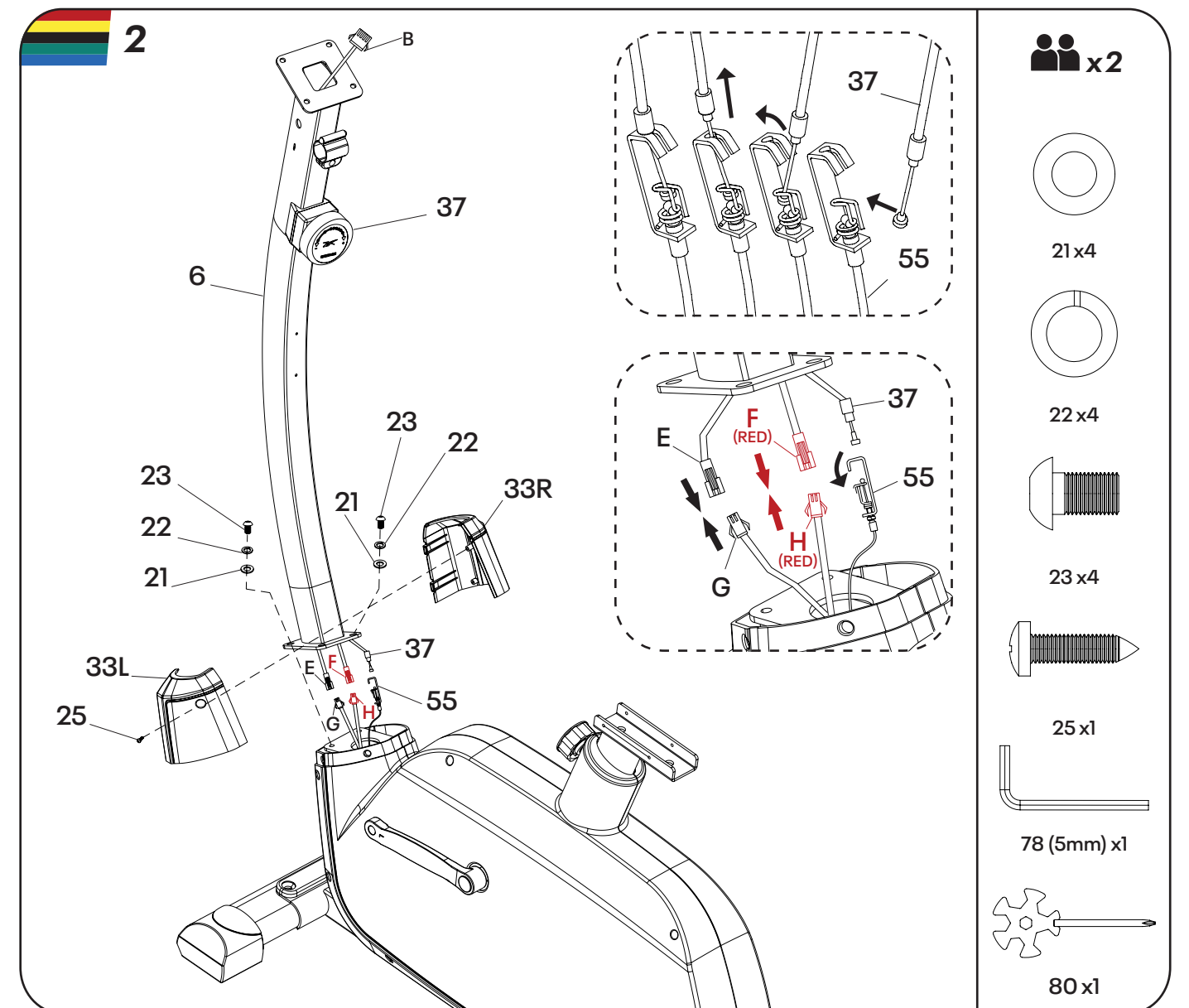
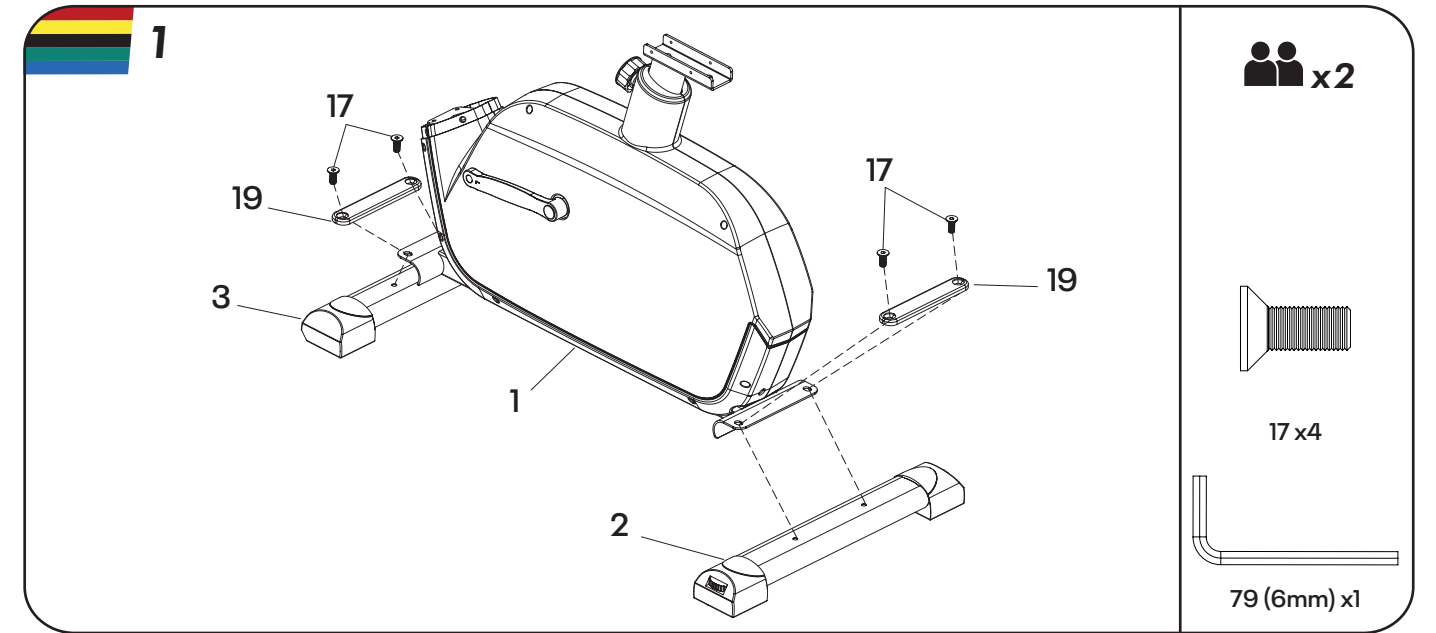
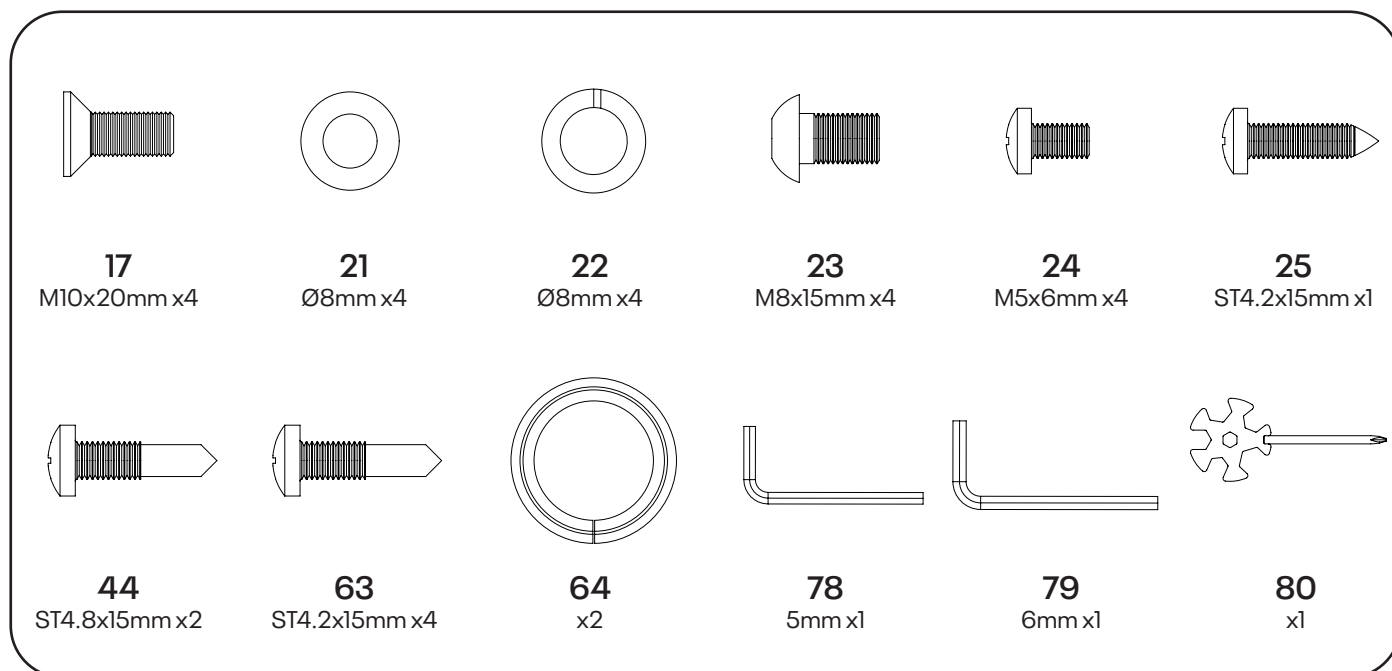
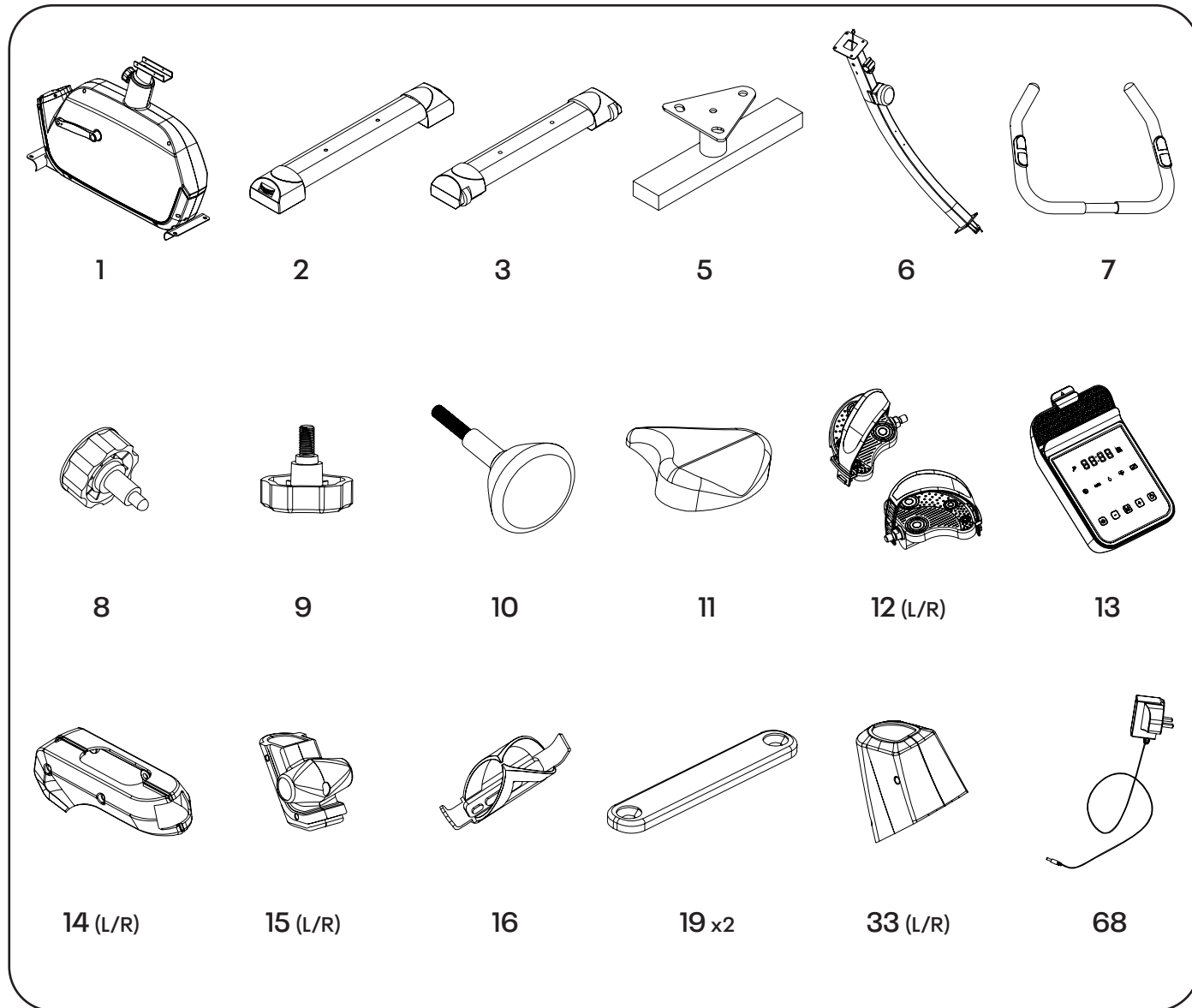
Bluetooth® 글자 마크와 로고는 Bluetooth SIG, Inc. 소유 등록상표이며 RFE 인터내셔널은 라이센스 계약에 따라 해당 마크를 사용합니다.

이에 따라 RFE 인터내셔널은 본 제품이 지침 2014/53/EU의 핵심 조건은 물론 기타 관련 조항을 준수함을 선포합니다.

**(AR)** الموجود على المنتج أن المنتج خاضع للتوجيه WEEE يُقصد بالشعار" 2012/19 الأوروبي/EU.

وشعاراتها علامات تجارية مُسجّلة مملوكة Bluetooth® العلامة المكتوبة وأي استخدام لهذه العلامات من طرف شركة Bluetooth SIG, Inc. لشركة RFE International يجب أن يكون بموجب ترخيص منها

العالمية أن هذا المنتج مطابق للمتطلبات RFE وبناء عليه، تصرح شركة "EU./الأساسية وغيرها من الشروط ذات الصلة بالتوجيه 2014/53



**3** x2

13

A B C

71 71 C

6 16 44 44

L R

80 x1 44 x2

**4** x2

63 64 63 15R 63 64 10

63 64 63 15L 63 64 63 15R

C D C D

80 x1 63 x4

**5** x2

11 61 20 61 20 61 20 8 9

80 x1

**6** x2

24 24 14L 14R 24 24 68

80 x1 24 x4

PRODUCT DISASSEMBLY INSTRUCTIONS: PLEASE DISASSEMBLE ACCORDING TO THE REVERSE STEPS OF PRODUCT ASSEMBLY.

产品拆卸说明: 请按照产品组装相反步骤进行拆卸。



Serial number / Numéro de série / Número de serie /  
 Seriennummer/ Numéro de série / 产品序列号 / シリアル番  
 号 / 일련 번호 / número de serie / الرقم التسلسلي  
 RVFR-10200BK/0001/000001

120KG/  
264.6LB

32.3KG/  
71.21LB

客户在组装座位杆时, 首先松开螺旋钮 (#8), 然  
 后把座位杆插入之后把螺旋钮上紧。  
 调节座位高度时, 首先松开螺旋钮 (#8), 然后调节  
 座位高度, 之后把螺旋钮上紧。  
 座位杆的刻度不能高于“STOP”的刻度, 以防  
 止座位杆跌出来

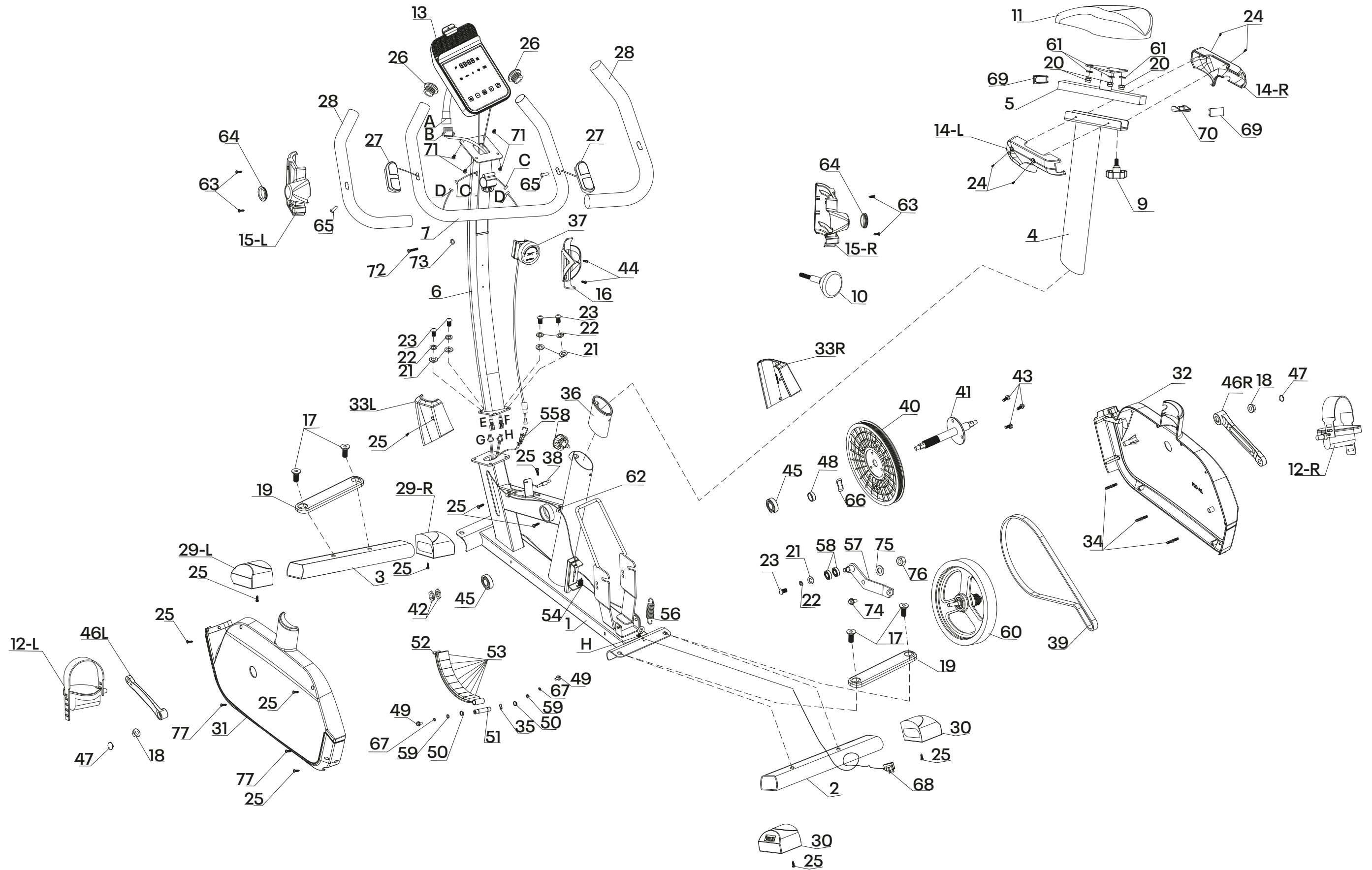
0.6M (FREE AREA)  
 TRAINING AREA 1.2M  
 0.6M (FREE AREA)  
 0.6M (FREE AREA)  
 0.6M (FREE AREA)

110 (L) X 55 (W) X 145 (H) CM/  
 43.3" (L) x 21.65" (W) x 57.09" (H)

**?**

(EN) Product Registration and Support  
 (FR) Enregistrement du produit et soutien  
 (ES) Registro de productos y soporte  
 (DE) Benutzerinformation  
 (PT) Registo e Apoio ao Produto  
 (ZH) 产品注册和支持  
 (JP) 製品登録とサポート  
 (KO) 제품 등록 및 지원  
 (AR) تسجيل المنتج ودعمه

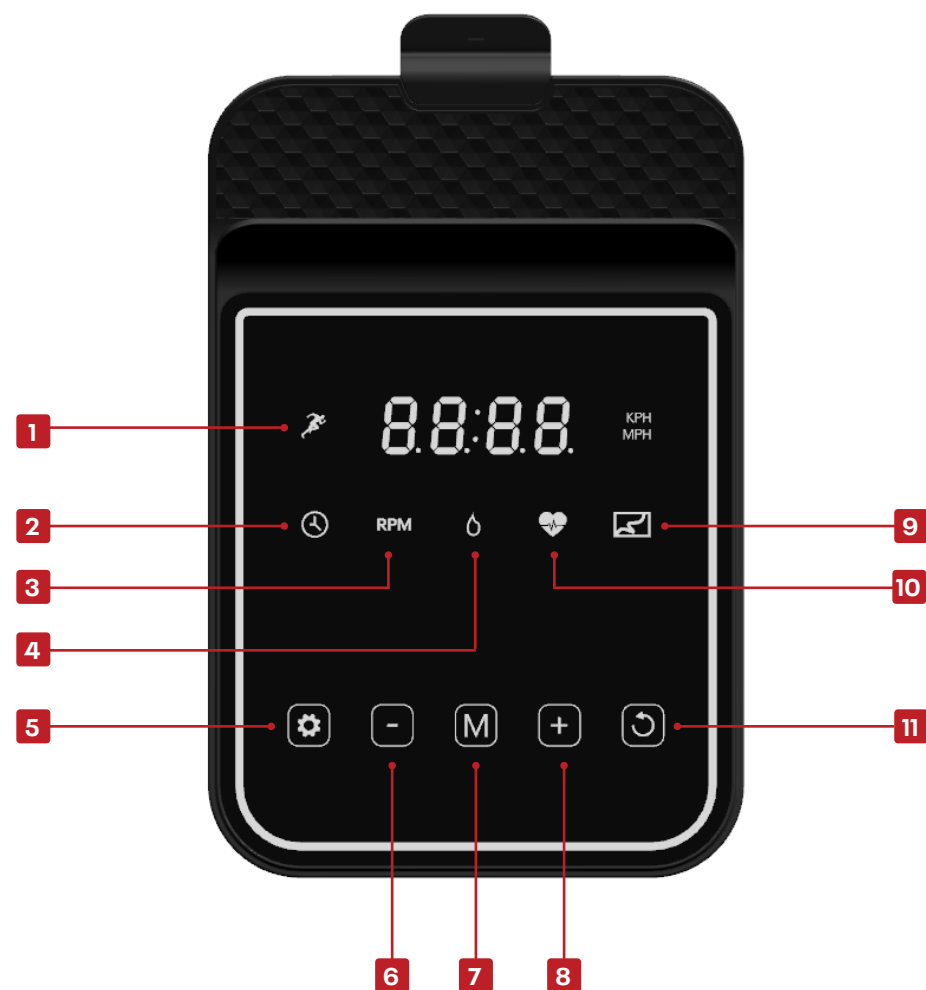
WWW.REEBOKFITNESS.INFO/PRODUCT-SUPPORT



			QTY./ CANT.				QTY./ CANT.
1	Main Frame	Estructura principal	1	38	Reed Base	Base de reed	1
2	Rear Stabilizer	Estabilizador posterior	1	39	Belt	Correa	1
3	Front Stabilizer	Estabilizador anterior	1	40	Belt Wheel	Rueda de cinturón	1
4	Seat Post	Columna de asiento	1	41	Belt Pulley Axle	Eje de polea de correa	1
5	Seat Bracket	Escuadra de sujeción	1	42	M20 Lock Nut	M20 Contratuerca	2
6	Upright	Columna vertical	1	43	M8 x 15mm Allen Bolt	M8 x 15mm Perno Allen	3
7	Handle	Manillar	1	44	ST4.8 x 15mm Philips Self-drilling Screw	ST4.8 x 15mm Tornillo autoperforante Philips	2
8	M16 Knob	M16 Perilla	1	45	Bull Bearing	Cojinete de rueda	2
9	M10 Knob	M10 Perilla	1	46	Crank (L & R)	Biela (I + D)	1
10	M8 Knob	M8 Perilla	1	47	Crank Cover	Cubierta Biela	2
11	Saddle	Asiento	1	48	Retaining Ring	Anillo de retención	1
12	Pedal (L & R)	Pedal (Izquierdo + Derecho)	1	49	M6 x 15mm Bolt	M6 x 15mm Perno	2
13	Console	Consola	1	50	φ12 Bead Flange	φ12 Perla de brida	2
14	Seat Bracket Cover (L & R)	Cubierta escuadra de sujeción asiento (I + D)	1	51	Axle	Eje	1
15	Handle Cover (L & R)	Cubierta manillar (I + D)	1	52	Magnet Bracket	Soporte magnético	1
16	Bottle Holder	Esterilla portabotellas	1	53	Magnet	Imán	8
17	M10 x 20mm Bolt	M10 x 20mm Perno	4	54	36mm Spring	36mm Elástica	1
18	M10 Hexagon Flange Nut	M10 Tuerca de brida hexagonal	2	55	Resistance Cable	Cable de resistencia	1
19	Decorative Cover	Cubierta decorativa	2	56	74mm Spring	74mm Elástica	1
20	M8 Aircraft Nut (Zinc)	M8 Tuerca aviación (Zinc)	3	57	Idler Bracket	Soporte de Idler	1
21	φ8mm Washer	φ8mm Arandela	5	58	6202 Bull Bearing	6202 Cojinete de rueda	2
22	φ8mm Split Washer	φ8mm Arandela partida	5	59	φ6mm Washer	φ6mm Arandela	2
23	M8 x 15mm Allen Bolt	M8 x 15mm Perno allen	5	60	Fly Wheel	Rueda de inercia	1
24	M5 x 6mm Philips Screw	M5 x 6mm Tornillo Philips	4	61	φ8mm Washer (Zinc)	φ8mm Arandela (zinc)	3
25	ST4.2 x 15mm Philips Screw	ST4.2 x 15mm Tornillo Philips	15	62	Clip	Clip	3
26	φ25mm Cone End Cap	φ25mm Tapón de cono	2	63	ST4.2 x 15mm Philips Self-drilling Screw	ST4.2 x 15mm Tornillo autoperforante Philips	4
27	Handle Pulse Sensor	Mangos con sensores de pulsaciones	2	64	Joint Ring	Anillo de unión	2
28	φ25 x 520mm Hand Grip	φ25 x 520mm Manillar collar	2	65	ST4.2 x 20mm Philip Screw	ST4.2 x 20mm Tornillo Philips	2
29	Front Stabilizer End Cap (L & R)	Estabilizador anterior tapón (I + D)	1	66	φ20 Wave Washer	φ20 Arandela Ondulada	1
30	Rear Stabilizer End Cap	Estabilizador posterior tapón	2	67	φ6mm Split Washer	φ6mm Anillo de unión	2
31	Left Cover	Cubierta izquierda	1	68	Adaptor	Adaptador	1
32	Right Cover	Cubierta derecha	1	69	End Cap	Tapón	2
33	Upright Cover (L & R)	Columna vertical cubierta (I + D)	1	70	U-Shaped Case	Cubierta en forma de U	1
34	Plastic Insert	Inserto de plástico	3	71	M5x8mm Dome Head Philips bolts	M5x8mm Pernos Philips de cabeza de domo	4
35	φ12 Wave Washer	φ12 Arandela ondulada	1	72	M5x60mm Dome Head Philips bolts	M5x60mm Pernos Philips de cabeza de domo	1
36	Sleeve	Collar	1	73	φ5mm Curved Washer	φ5mm Arandela curva	1
37	Tension Knob	Perilla de tensión	1	74	M10 x 25mm Bolt	M10 x 25mm Perno	1

			QTY./ CANT.
75	φ10mm Washer	φ10mm Arandela	1
76	M10 Aircraft Nut	M10 Tuerca Aviación	1
77	ST4.8 x 15mm Philips Screw	ST4.8 x 15mm Tornillo Philips	4
78	Allen Wrench (5mm)	Llave Allen (5mm)	1
79	Allen Wrench (6mm)	Llave Allen (6mm)	1
80	Multi Wrench	Llave múltiple	1
A	Console Main Wire	Cable principal consola	1
B	Up End of the Middle Main Wire	Superior del medio cable principal	1
C	Console Pulse Sensor Wire	Cable sensores de pulsaciones consola	2
D	Hand Pulse Sensor Wire	Mangos con sensores de pulsaciones cable	2
E	Lower End of the Middle Main Wire (Black Connector)	Inferior del medio cable principal (Conector negro)	1
F	Lower End of the Middle Main Wire (Red Connector)	Inferior del medio cable principal (Conector rojo)	1
G	Reed Base Sensor Wire (Black Connector)	Reed sensor de base cable (Conector negro)	1
H	Power Cord (Red Connector)	Cable de alimentación (Conector rojo)	1

## CONSOLE FR20



**1 SPEED**

**2 TIME**

**3 RPM**

**4 CALORIES**

**5 SET**

Set parameter or confirm selection.

**6 (-) DOWN**

Adjust function value down.

**7 MODE**

Select or switch values of each function.

**8 (+) UP**

Adjust function value up.

**9 DISTANCE**

**10 HEART RATE**

**11 RESET**

Revert and reset the values, or hold to restart.

## COMPUTER PROGRAMS

### QUICK START

When console is powered on, the user can start tracking workout immediately by pedalling.

### MANUAL MODE (H1 - H4)

#### (H1) TIME

- In main menu, press **M (MODE)** to select H1
- Press **SET** to highlight TIME
- Press **+/-** to adjust values
- Start workout by pedalling
- Hold **RESET** to quit
- If the value is set above zero, start workout by pedalling, and the value will count down
- When completed, the console will display "End" and beep

#### (H2) CALORIES

- In main menu, press **M (MODE)** to select H2
- Press **SET** to highlight CALORIES
- Press **+/-** to adjust values
- Start workout by pedalling
- Hold **RESET** to quit
- If the value is set above zero, start workout by pedalling, and the value will count down
- When completed, the console will display "End" and beep

#### (H3) DISTANCE

- In main menu, press **M (MODE)** to select H3
- Press **SET** to highlight DISTANCE
- Press **+/-** to adjust values
- Start workout by pedalling
- Hold **RESET** to quit
- If the value is set above zero, start workout by pedalling, and the value will count down
- When completed, the console will display "End" and beep

### (H4) HEART RATE RECOVERY

- In main menu, press **M (MODE)** to select H4
- Press **SET** and enter H4
- Place both hands on the pulse sensors, the console will count down for 60 seconds and display the HEART RATE and the RECOVERY level F1-F6.
- Press **RESET** to exit

F-1	EXCELLENT	F-4	FAIR
F-2	VERY GOOD	F-5	BELOW AVERAGE
F-3	GOOD	F-6	POOR

**NOTE:** Do not remove your hands from pulse sensors or the reading will not be given during testing. The pulse monitor is a guide for reference only and not for medical use or monitoring.

### POWER SAVE FUNCTION

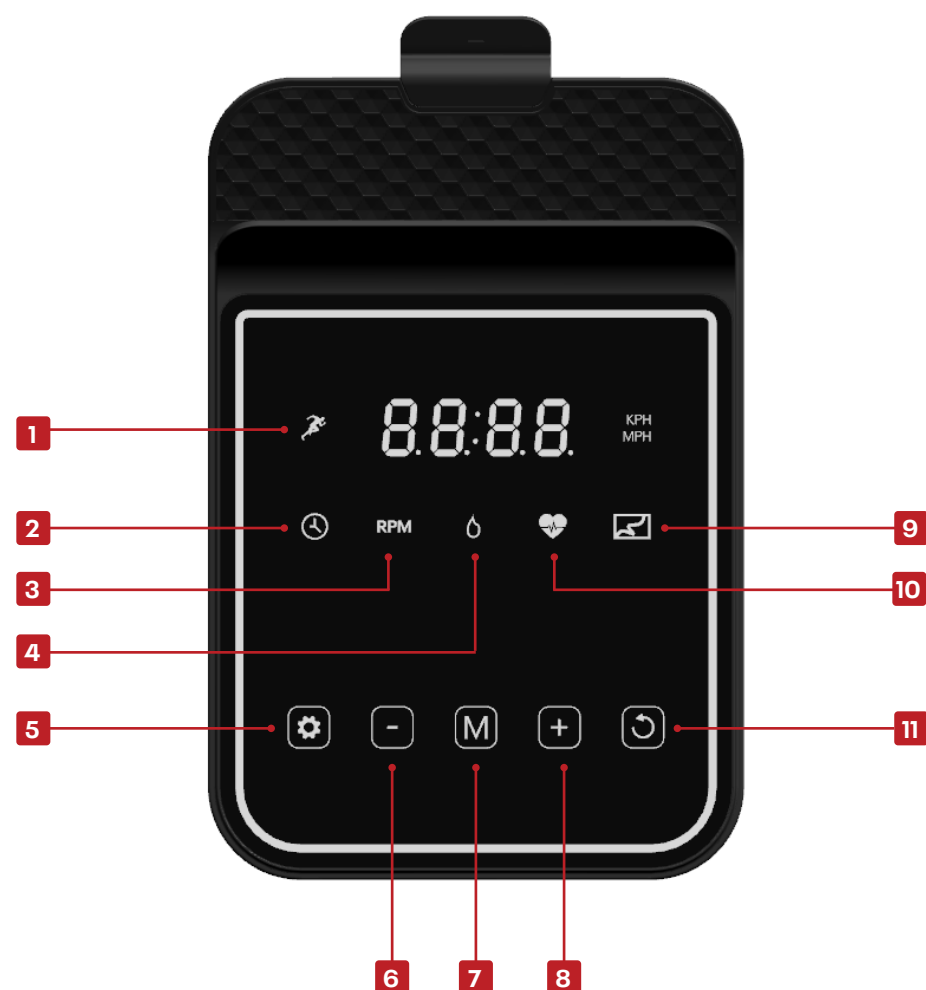
This product is fitted with a power saving mode which will activate if the machine is inactive for a period of 4 minutes. To restart the machine simply press any key or pedal.

### MPH TO KPH CONVERSION

In main menu, press and hold the **+/-** keys for 3 seconds to convert KPH to MPH/MPH to KPH.

### NOTE

1. Keep the console far away from humid and corrosive environment.
2. Non-professional personnel do not disassemble and change.

**CONSOLE FR20****1 VITESSE****2 DURÉE****3 RPM (TR/MIN)****4 CALORIES****5 RÉGLAGE**

Réglez le paramètre ou confirmer la sélection.

**6 (-) BAS**

Ajustez la valeur de la fonction vers le bas

**7 MODE**

Sélectionnez ou changez les valeurs de chaque fonction.

**8 (+) HAUT**

Ajustez la valeur de la fonction vers le haut.

**9 DISTANCE****10 FRÉQUENCE CARDIAQUE****11 RÉINITIALISER**

Revenez en arrière et réinitialisez les valeurs, ou maintenez enfoncé pour redémarrer.

**PROGRAMMES INFORMATIQUES****DÉMARRAGE RAPIDE**

Lorsque la console est mise sous tension, l'utilisateur peut immédiatement commencer à suivre l'entraînement en pédalant.

**MODE MANUEL (H1 - H4)****(H1) DURÉE**

- Dans le menu principal, appuyez sur **M (MODE)** pour sélectionner H1
- Appuyez sur **RÉGLAGE** pour mettre en surbrillance DURÉE
- Appuyez sur +/- pour ajuster les valeurs
- Commencez l'entraînement en pédalant
- Maintenez la touche **RÉINITIALISER** pour quitter
- Si la valeur est supérieure à zéro, commencez l'entraînement en pédalant, et la valeur sera décomptée
- Une fois terminé, la console affiche « End » et émet un signal sonore

**(H2) CALORIES**

- Dans le menu principal, appuyez sur **M (MODE)** pour sélectionner H2
- Appuyez sur **RÉGLAGE** pour mettre en surbrillance CALORIES
- Appuyez sur +/- pour ajuster les valeurs
- Commencez l'entraînement en pédalant
- Maintenez la touche **RÉINITIALISER** pour quitter
- Si la valeur est supérieure à zéro, commencez l'entraînement en pédalant, et la valeur sera décomptée
- Une fois terminé, la console affiche « End » et émet un signal sonore

**(H3) DISTANCE**

- Dans le menu principal, appuyez sur **M (MODE)** pour sélectionner H3
- Appuyez sur **RÉGLAGE** pour mettre en surbrillance DISTANCE
- Appuyez sur +/- pour ajuster les valeurs
- Commencez l'entraînement en pédalant
- Maintenez la touche **RÉINITIALISER** pour quitter
- Si la valeur est supérieure à zéro, commencez l'entraînement en pédalant, et la valeur sera décomptée
- Une fois terminé, la console affiche « End » et émet un signal sonore

**(H4) RÉCUPÉRATION DE LA FRÉQUENCE CARDIAQUE**

- Dans le menu principal, appuyez sur **M (MODE)** pour sélectionner H4
- Appuyez sur SET et entrez H4
- Placez les deux mains sur les capteurs de pouls, la console effectue un compte à rebours de 60 secondes et affiche la fréquence cardiaque et le niveau de RÉCUPÉRATION F1-F6
- Appuyez sur **RESET** pour quitter

F-1	EXCELLENT	F-4	CORRECT
F-2	TRÈS BON	F-5	EN DESSOUS DE LA MOYENNE
F-3	BON	F-6	MAUVAIS

**REMARQUE:** Ne retirez pas vos mains des capteurs de pouls, sinon la lecture ne pourra pas être effectuée pendant le test. Le moniteur de pouls est un guide à titre de référence uniquement et non pour une utilisation ou un suivi médical.

**FONCTION D'ÉCONOMIE D'ÉNERGIE**

Ce produit est équipé d'un mode d'économie d'énergie qui s'active si la machine est inactive pendant une période de 4 minutes. Pour redémarrer la machine, appuyez simplement sur n'importe quelle touche ou pédale.

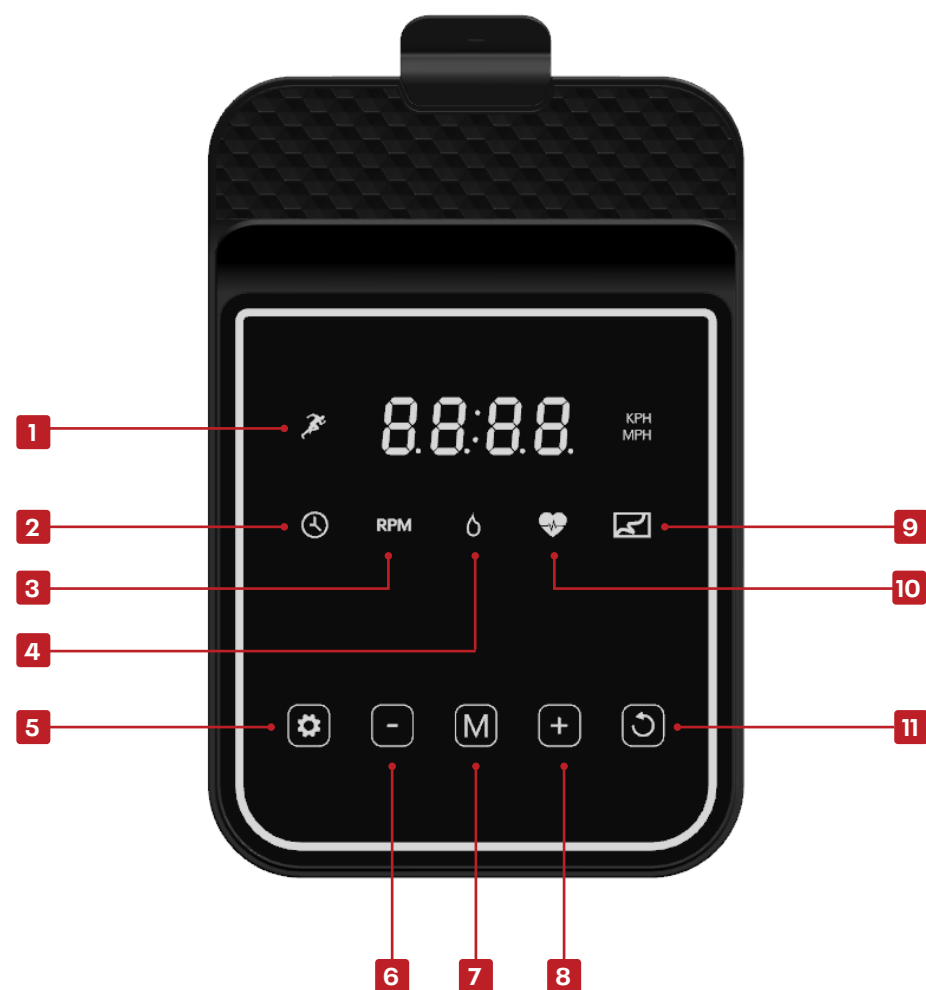
**CONVERSION DES MPH EN KPH**

Dans le menu principal, appuyez sur les touches +/- pendant 3 secondes pour convertir les KPH en MPH/MPH en KPH.

**REMARQUE**

1. Conservez la console loin de tout environnement humide et corrosif.
2. Tout démontage ou modification doit uniquement être effectué par du personnel spécialisé.

## CONSOLA FR20



**1 VELOCIDAD**

**2 TIEMPO**

**3 RPM**

**4 CALORÍAS**

**5 ESTABLECER**

Ajuste el parámetro o confirme la selección.

**6 (-) ABAJO**

Ajuste el valor de la función hacia abajo.

**7 MODO**

Seleccione o cambie los valores de cada función.

**8 (+) ARRIBA**

Ajuste el valor de la función hacia arriba.

**9 DISTANCIA**

**10 FRECUENCIA CARDIACA**

**11 REINICIAR**

Revierta y restablezca los valores, o mantenga pulsado para reiniciar.

## PROGRAMAS INFORMÁTICOS

### INICIO RÁPIDO

Cuando la consola está encendida, el usuario puede iniciar de inmediato el seguimiento del entrenamiento mediante el pedaleo.

### MODO MANUAL (H1 - H4)

#### (H1) TIEMPO

- En el menú principal, pulse **M (MODO)** para seleccionar H1
- Pulse **ESTABLECER** para resaltar TIEMPO
- Pulse +/- para ajustar los valores
- Pedalee para comenzar el entrenamiento
- Mantenga pulsado **REINICIAR** para salir
- Si el valor es superior a cero, pedalee para iniciar el entrenamiento y el valor descenderá
- Cuando haya terminado, la consola mostrará «End» (Fin) y emitirá un pitido

#### (H2) CALORÍAS

- En el menú principal, pulse **M (MODO)** para seleccionar H2
- Pulse **ESTABLECER** para resaltar CALORÍAS
- Pulse +/- para ajustar los valores
- Pedalee para comenzar el entrenamiento
- Mantenga pulsado **REINICIAR** para salir
- Si el valor es superior a cero, pedalee para iniciar el entrenamiento y el valor descenderá
- Cuando haya terminado, la consola mostrará «End» (Fin) y emitirá un pitido

#### (H3) DISTANCIA

- En el menú principal, pulse **M (MODO)** para seleccionar H3
- Pulse **ESTABLECER** para resaltar DISTANCIA
- Pulse +/- para ajustar los valores
- Pedalee para comenzar el entrenamiento
- Mantenga pulsado **REINICIAR** para salir
- Si el valor es superior a cero, pedalee para iniciar el entrenamiento y el valor descenderá
- Cuando haya terminado, la consola mostrará «End» (Fin) y emitirá un pitido

#### (H4) RECUPERACIÓN DE LA FRECUENCIA CARDIACA

- En el menú principal, pulse **M (MODO)** para seleccionar H4
- Pulse **ESTABLECER** e introduzca H4
- Coloque ambas manos en los sensores de pulso, la consola realizará una cuenta atrás de 60 segundos y mostrará la frecuencia cardíaca y el nivel de RECUPERACIÓN F1-F6
- Pulse **REINICIAR** para salir

F-1	EXCELENTE	F-4	REGULAR
F-2	MUY BUENO	F-5	POR DEBAJO DE LA MEDIA
F-3	BUENO	F-6	MALO

**NOTA:** No retire las manos de los sensores de pulso, de lo contrario, no se realizará la lectura durante la prueba. El monitor de pulso es solo una guía orientativa y no para uso o control médico.

### FUNCIÓN DE AHORRO DE ENERGÍA

Este producto cuenta con un modo de ahorro de energía que se activará si la máquina permanece inactiva durante un periodo de 4 minutos. Para reiniciar la máquina, basta con pulsar cualquier tecla o pedal.

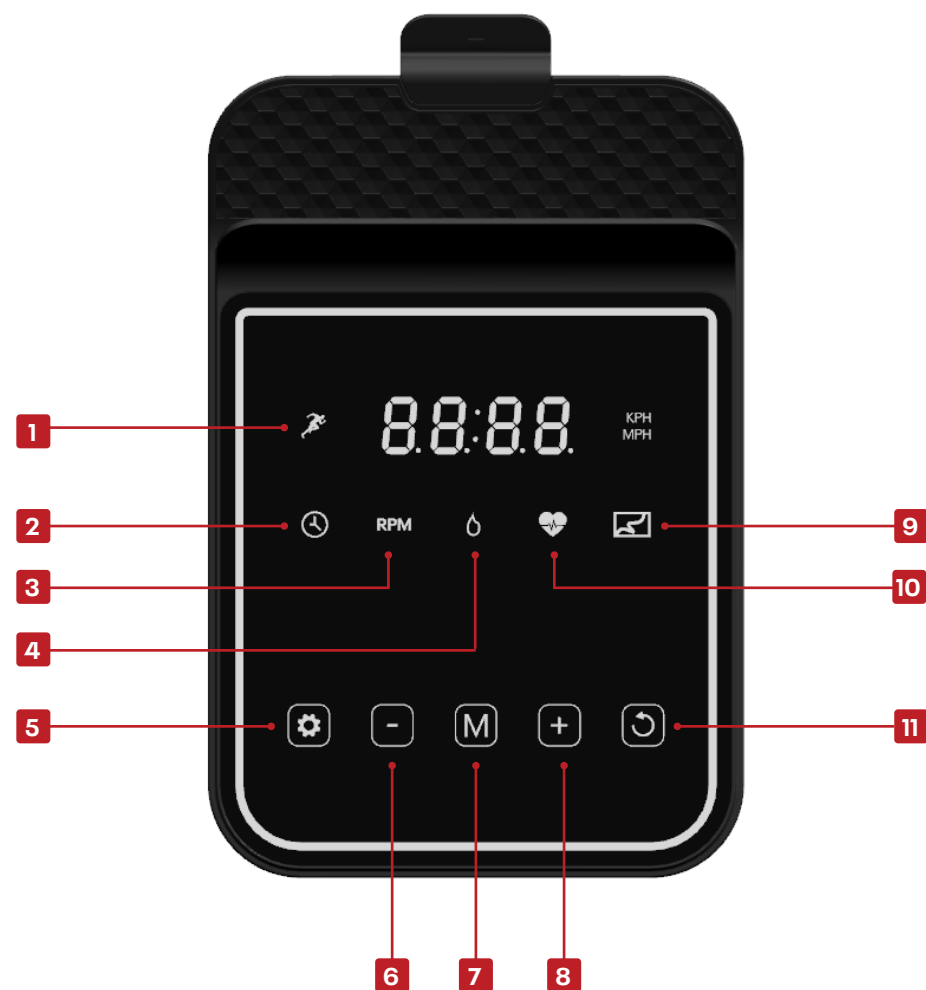
### CONVERSIÓN DE MI/H A KM/H

En el menú principal, mantenga pulsadas las teclas +/- durante tres segundos para convertir KM/H a MI/H.

### NOTA

1. Mantenga la consola alejada de ambientes húmedos y corrosivos.
2. El personal que no sea profesional no debe desarmar ni cambiar la consola.

## KONSOLE FR20



**1 GESCHWINDIGKEIT**

**2 ZEIT**

**3 RPM**

**4 KALORIEN**

**5 EINSTELLEN**

Legen Sie Parameter fest oder bestätigen Sie Ihre Auswahl.

**6 (-) VERRINGERN**

Verringern Sie den Funktionswert.

**7 MODUS**

Wählen Sie hiermit aus den einzelnen Funktionswerten aus.

**8 (+) ERHÖHEN**

Erhöhen Sie den Funktionswert.

**9 ENTFERNUNG**

**10 HERZFREQUENZ**

**11 ZURÜCKSETZEN**

Drücken Sie diese Taste, um die Werte zurückzusetzen, oder halten Sie sie für einen Neustart gedrückt.

## COMPUTERPROGRAMME

### SCHNELLSTART

Wenn die Konsole eingeschaltet ist, können Sie Ihr Workout umgehend aufzeichnen, indem Sie in die Pedale treten.

### MANUELLER MODUS (H1 - H4)

#### (H1) ZEIT

- Drücken Sie im Hauptmenü **M (MODUS)**, um H1 auszuwählen
- Drücken Sie **EINSTELLEN**, um ZEIT zu markieren
- Drücken Sie **+/-**, um die Werte anzupassen
- Beginnen Sie das Workout, indem Sie in die Pedale treten
- Halten Sie **ZURÜCKSETZEN** gedrückt, um das Menü zu verlassen
- Wenn der Wert über null liegt, treten Sie in die Pedale, um mit dem Workout zu beginnen. Alle Werte zählen dann herunter
- Wenn der Countdown endet, zeigt die Konsole „End“ (Ende) an und piept

#### (H2) KALORIEN

- Drücken Sie im Hauptmenü **M (MODUS)**, um H2 auszuwählen
- Drücken Sie **EINSTELLEN**, um KALORIEN zu markieren
- Drücken Sie **+/-**, um die Werte anzupassen
- Beginnen Sie das Workout, indem Sie in die Pedale treten
- Halten Sie **ZURÜCKSETZEN** gedrückt, um das Menü zu verlassen
- Wenn der Wert über null liegt, treten Sie in die Pedale, um mit dem Workout zu beginnen. Alle Werte zählen dann herunter
- Wenn der Countdown endet, zeigt die Konsole „End“ (Ende) an und piept

#### (H3) DISTANCE

- Drücken Sie im Hauptmenü **M (MODUS)**, um H3 auszuwählen
- Drücken Sie **EINSTELLEN**, um ENTFERNUNG zu markieren
- Drücken Sie **+/-**, um die Werte anzupassen
- Beginnen Sie das Workout, indem Sie in die Pedale treten
- Halten Sie **ZURÜCKSETZEN** gedrückt, um das Menü zu verlassen
- Wenn der Wert über null liegt, treten Sie in die Pedale, um mit dem Workout zu beginnen. Alle Werte zählen dann herunter
- Wenn der Countdown endet, zeigt die Konsole „End“ (Ende) an und piept

#### (H4) ERHOLUNGSHERZFREQUENZ

- Drücken Sie im Hauptmenü **M (MODUS)**, um H4 auszuwählen
- Drücken Sie **EINSTELLEN** und wählen Sie H4 aus
- Platzieren Sie beide Hände auf den Pulssensoren. Die Konsole zählt dann von 60 Sekunden herunter und zeigt anschließend die Herzfrequenz und die ERHOLUNG F1 - F6 an
- Drücken Sie **ZURÜCKSETZEN**, um das Menü zu verlassen

F-1	AUSGEZEICHNET	F-4	AUSREICHEND
F-2	SEHR GUT	F-5	UNTERDURCHSCHNITTLICH
F-3	GUTS	F-6	UNGENÜGEND

**HINWEIS:** Nehmen Sie Ihre Hände nicht von den Pulssensoren, da sonst keine Auslesung während der Prüfung durchgeführt wird. Die Pulsanzeige dient als Richtlinie und sollte nicht zu medizinischen Zwecken oder zur Überwachung verwendet werden.

### ENERGIESPARMODUS

Dieses Produkt verfügt über einen Energiesparmodus, der sich einschaltet, wenn das Gerät über einen Zeitraum von 4 Minuten inaktiv ist. Drücken Sie eine beliebige Taste oder ein Pedal, um das Gerät erneut zu starten.

### WIE SIE ZWISCHEN KPH UND MPH WECHSELN

Halten Sie im Hauptmenü **+/-** für 3 Sekunden gedrückt, um zwischen KPH und MPH zu wechseln.

### HINWEIS

1. Schützen Sie die Konsole vor Feuchtigkeit und Korrosion.
2. Das Gerät darf nur von Fachpersonal zerlegt und umgebaut werden.

## CONSOLA FR20



**1 VELOCIDADE**

**2 TEMPO**

**3 RPM**

**4 CALORIAS**

**5 DEFINIR**

Definir parâmetros ou confirmar uma seleção.

**6 (-) PARA BAIXO**

Ajustar o valor da função para baixo.

**7 MODO**

Selecionar ou alterar os valores de cada função.

**8 (+) PARA CIMA**

Ajustar o valor da função para cima.

**9 DISTÂNCIA**

**10 RITMO CARDÍACO**

**11 REDEFINIR**

Reverter ou redefinir os valores, ou manter premido para reiniciar.

## PROGRAMAS DO COMPUTADOR

### INÍCIO RÁPIDO

Quando a consola é ligada, o utilizador pode começar a registar o treino imediatamente começando a pedalar.

### MODO MANUAL (H1 - H4)

#### (H1) TEMPO

- No menu principal, premir **M (MODO)** para selecionar H1/H2/H3/H4
- Premir **DEFINIR** para destacar TEMPO
- Premir **+/-** para ajustar os valores
- Iniciar o treino começando a pedalar
- Premir **REDEFINIR** para sair
- Se o valor for definido para um número superior a zero, começar a pedalar para iniciar o treino e o valor irá começar uma contagem decrescente
- Quando concluído, a consola apresentará "End" (Fim) e emitirá um som

#### (H2) CALORIAS

- No menu principal, premir **M (MODO)** para selecionar H2
- Premir **DEFINIR** para destacar CALORIAS
- Premir **+/-** para ajustar os valores
- Premir **+/-** para ajustar os valores
- Iniciar o treino começando a pedalar
- Premir **REDEFINIR** para sair
- Se o valor for definido para um número superior a zero, começar a pedalar para iniciar o treino e o valor irá começar uma contagem decrescente
- Quando concluído, a consola apresentará "End" (Fim) e emitirá um som

#### (H3) DISTÂNCIA

- No menu principal, premir **M (MODO)** para selecionar H3
- Premir **DEFINIR** para destacar DISTÂNCIA
- Premir **+/-** para ajustar os valores
- Premir **+/-** para ajustar os valores
- Iniciar o treino começando a pedalar
- Premir **REDEFINIR** para sair
- Se o valor for definido para um número superior a zero, começar a pedalar para iniciar o treino e o valor irá começar uma contagem decrescente
- Quando concluído, a consola apresentará "End" (Fim) e emitirá um som

### (H4) RECUPERAÇÃO DO RITMO CARDÍACO

- No menu principal, premir **M (MODO)** para selecionar H4
- Premir **DEFINIR** e selecionar H4
- Colocar as duas mãos nos sensores de pulsação e a consola fará uma contagem decrescente de 60 segundos e apresentará o ritmo cardíaco e o nível de RECUPERAÇÃO F1-F6.
- Premir **REDEFINIR** para sair

F-1	EXCELENTE	F-4	RAZOÁVEL
F-2	MUITO BOA	F-5	ABAIXO DA MÉDIA
F-3	BOA	F-6	FRACA

**NOTA:** Não remover as mãos dos sensores de pulsação, caso contrário a leitura não será fornecida durante o teste. O monitor de pulsação é um mero guia de referência, não se destina a utilização ou monitorização médica.

### POUPANÇA DE ENERGIA

Este produto possui um modo de poupança de energia que é ativado quando a máquina permanece inativa durante um período de 4 minutos. Para reiniciar a máquina basta premir qualquer botão ou pedal.

### CONVERSÃO DE MI/H PARA KM/H

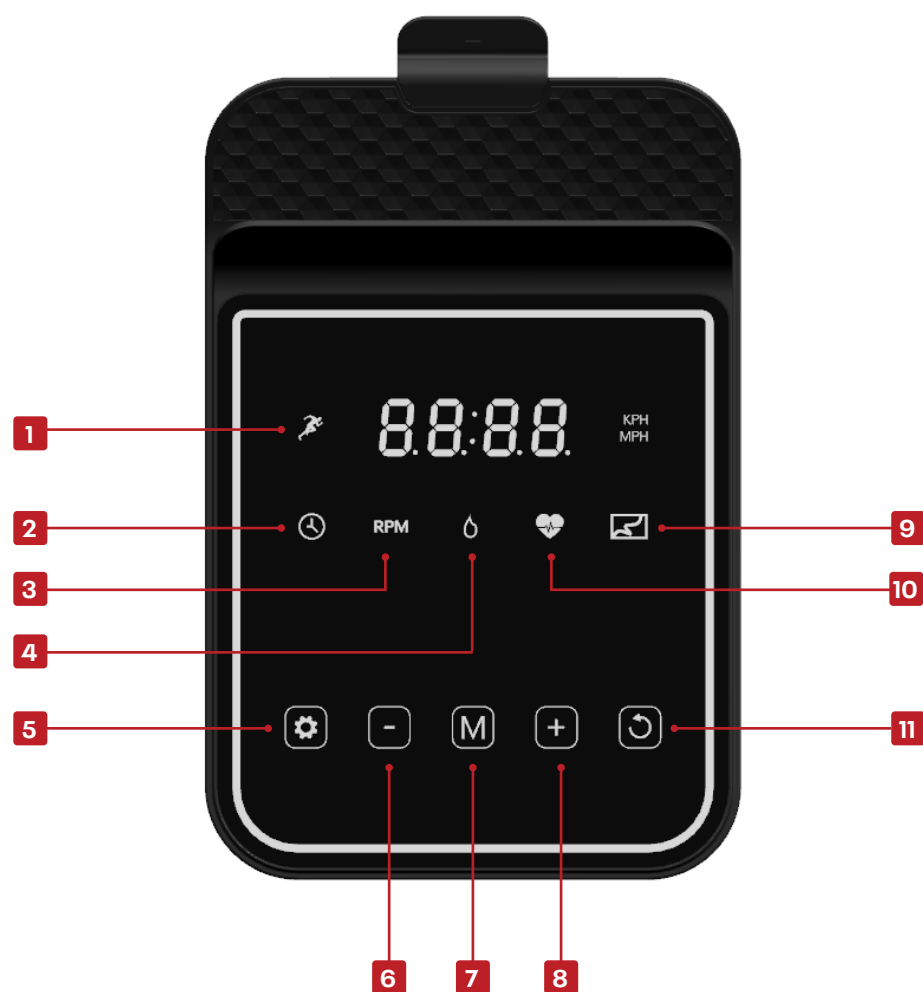
No menu principal, manter premidos os botões **+/-** durante 3 segundos para converter km/h para mi/h ou mi/h para km/h.

### NOTA

- Manter a consola fora de ambientes húmidos e corrosivos.
- O produto não deve ser desmontado nem modificado por pessoas não qualificadas.



## 电子表 FR20



- 1 速度**
- 2 时间**
- 3 转速**
- 4 卡路里**
- 5 设置键**  
设置参数或确认选择。
- 6 (-) 减小键**  
减小功能数值。

- 7 模式**  
各项功能参数选择或切换。
- 8 (+) 增大键**  
增大功能数值。
- 9 距离**
- 10 脉搏**
- 11 清除键**  
返回和清零，或者长按重启。

## 电子表程序

### 快速启动

电子表通电后，用户可以通过脚踏板快速启动训练。

### 手动模式 (H1 - H4)

#### (H1) 时间

- 主界面下，用户按模式键选择H1
- 按下设置键将闪亮 时间
- 按 +/- 键设置
- 用户脚踏踏板开始运动
- 长按清除键退出
- 如果设置数值>0时，开始训练，设置的功能数值开始倒计时
- 倒计时完成后，电子表显示End，并发出提示音

#### (H2) 卡路里

- 主界面下，用户按模式键选择H2
- 按下设置键将闪亮 卡路里
- 按 +/- 键设置
- 用户脚踏踏板开始运动
- 长按清除键退出
- 如果设置数值>0时，开始训练，所有设置的功能数值开始倒计时
- 倒计时完成后，电子表显示End，并发出提示音

#### (H3) 距离

- 主界面下，用户按模式键选择H3
- 按下设置键将闪亮 距离
- 按 +/- 键设置
- 用户脚踏踏板开始运动
- 长按清除键退出
- 如果设置数值>0时，开始训练，所有设置的功能数值开始倒计时
- 倒计时完成后，电子表显示End，并发出提示音

#### (H4) 心率恢复

- 主界面下，用户按模式键选择H4
- 按下设置键进入心率恢复
- 双手握着心率感应器，电子表将从60秒开始倒数并显示心率；当电子表倒数60秒后，会显示心率恢复水平F1-F6
- 按清除键退出心率恢复

F-1	优秀	F-4	中等
F-2	非常好	F-5	较差
F-3	良好	F-6	差

注意：测试期间，请勿将双手从心率感应器上移开，否则电子表不会显示读数。

心率显示数值仅供参考，不能用于医疗用途和监测。

### 节电功能

本产品具有节电功能，如果4分钟左右没有任何按键或踩踏，将进入节电模式，自动关闭显示，按任意键或踩踏都可以唤醒机台。

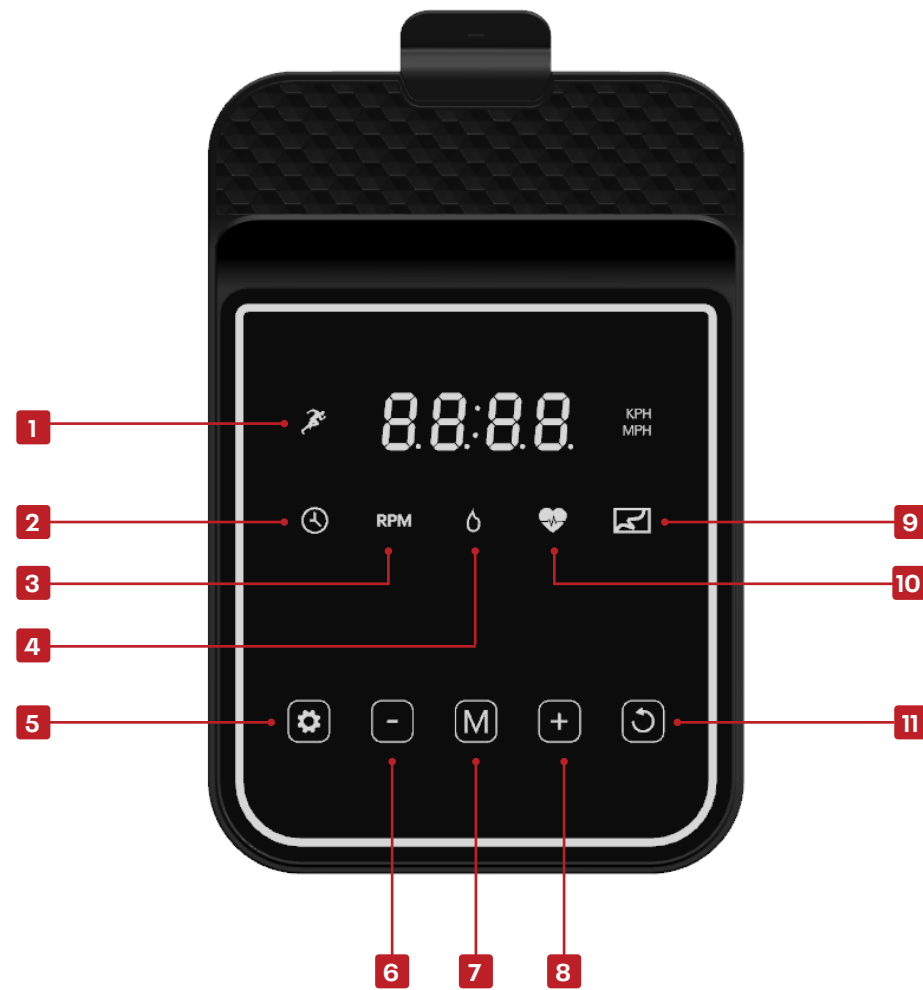
### 公英制切换

主界面下，同时长按加/减键3秒，可以进行公英制切换。

### 注意事项：

1. 此电子表需远离潮湿、腐蚀环境。
2. 非专业人员不要拆卸改动。

## コンソール FR20



1 速度

2 時間

3 RPM

4 カロリー

5 設定

パラメータを設定するか、選択を確認します。

6 (-) 下げる

調節機能の値を下げます。

7 モード

各機能の値を選択するか、スイッチを入れます。

8 (+) 上げる

調節機能の値を上げます。

9 距離

10 ワット/心拍数

11 リセット

値を戻し、リセットするか、または押し続けて再スタートします。

## コンピュータプログラム

### クイックスタート

コンソールの電源が入っているとき、ユーザーはペダルを踏むことにより、すぐにワークアウトの追跡を開始できます。

### マニュアルモード (H1 - H4)

#### (H1) 時間

- メインメニューで、**(M) モード** を押して H1 を選択します
- リセット** を押して、時間をハイライトします
- +/-** を押して、値を調節します
- ペダルを踏んで、運動を開始します
- リセット** を押し続けて、プログラムを終了します
- 値がゼロを超えて設定されている場合、ペダルを踏んで、運動を開始します。すべての値がカウントダウンされます
- 終了すると、コンソールは「End」と表示し、ピーツという音が鳴ります

#### (H2) カロリー

- メインメニューで、**(M) モード** を押して H2 を選択します
- リセット** を押して、カロリーをハイライトします
- +/-** を押して、値を調節します
- ペダルを踏んで、運動を開始します
- リセット** を押し続けて、プログラムを終了します
- 値がゼロを超えて設定されている場合、ペダルを踏んで、運動を開始します。すべての値がカウントダウンされます
- 終了すると、コンソールは「End」と表示し、ピーツという音が鳴ります

#### (H3) 距離

- メインメニューで、**(M) モード** を押して H3 を選択します。
- リセット** を押して、距離をハイライトします
- +/-** を押して、値を調節します
- ペダルを踏んで、運動を開始します
- リセット** を押し続けて、プログラムを終了します
- 値がゼロを超えて設定されている場合、ペダルを踏んで、運動を開始します。すべての値がカウントダウンされます
- 終了すると、コンソールは「End」と表示し、ピーツという音が鳴ります

#### (H4) 心拍数回復

- メインメニューで、**(M) モード** を押して H4 を選択します。
- 設定** を押して、H4 に入ります
- 両手を脈拍センサーの上に置くと、コンソールは 60 秒からカウントダウンし、脈拍と回復レベル F1-F6 を表示します
- リセット** を押して、プログラムを終了します

F-1	優秀	F-4	まずまず
F-2	大変良い	F-5	平均以下
F-3	良い	F-6	劣っている

注：脈拍センサーから両手を離さないでください。そうでないと、テスト中に測定値が表示されません。脈拍モニターは参照のためであり、医学的利用やモニタリングのためではありません。

### 省電力

この製品は、器械が 4 分間、作動していないと作動する省電力モードが装備されています。器械を再スタートするには、単にペダルのどれかのキーを押してください。

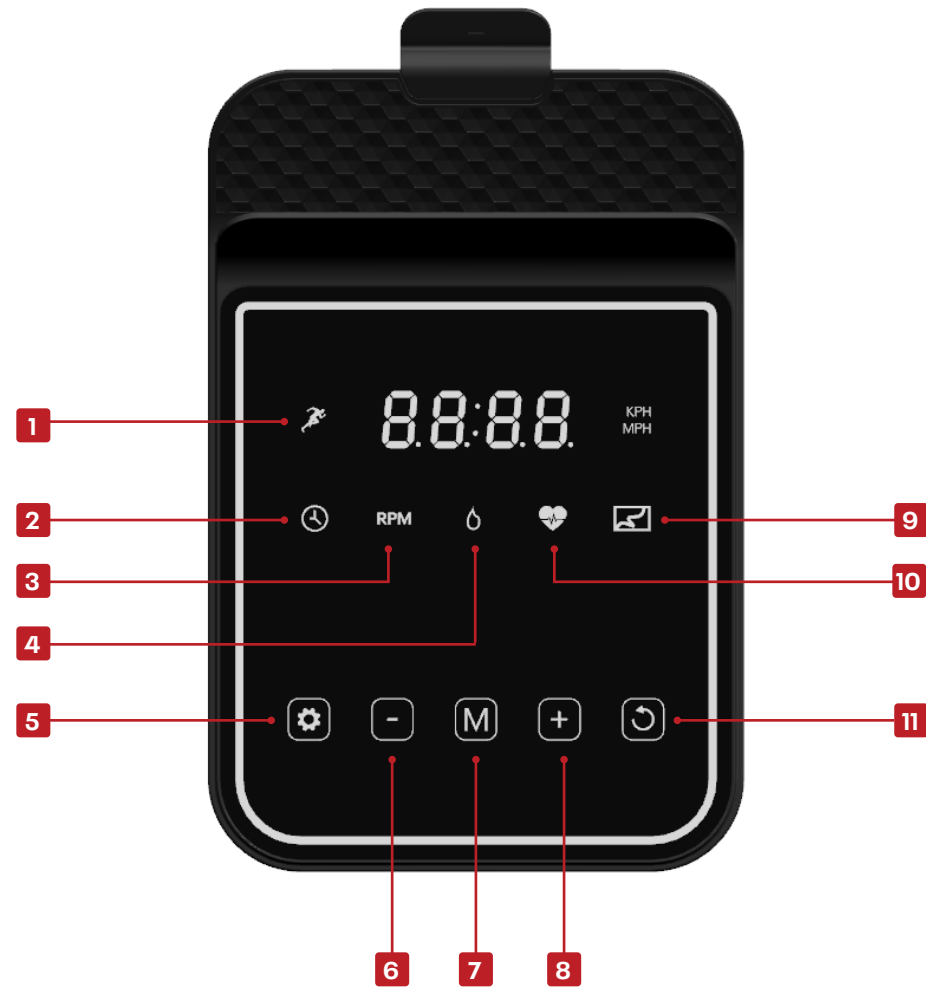
### KPH から MPH への移り方

メインメニューで、**+/-** キーを3秒押し続け、KPH から MPH に /MPH から KPH に変換します。

### 注

- コンソールは湿気や腐食環境に近づけないでください。
- 素人は器械を分解したり、変更しないでください。

콘솔 FR20



- 1 속도**
- 2 시간**
- 3 RPM**
- 4 칼로리**
- 5 설정**  
수치를 설정하거나 선택한 내용을 확정합니다.
- 6 (-)내림**  
입력값의 수치를 내립니다.

- 7 모드**  
원하는 기능의 수치를 선택하거나 변경합니다.
- 8 (+)올림**  
입력값의 수치를 올립니다.
- 9 거리**
- 10 심박수**
- 11 재설정**  
수치를 되돌리거나 재설정할 때 혹은 다시 시작할 때 누릅니다.

컴퓨터 프로그램

빠른 시작

콘솔의 전원이 켜지고 난 뒤 페달을 밟기 시작하면 곧바로 운동 상태를 추적할 수 있습니다.

수동 모드 (H1 - H4)

(H1) 시간

- 메인 메뉴에서 **(M) 모드** 을 눌러 H1를 선택합니다
- **설정**을 누르면 시간 나타납니다
- **+/-** 버튼을 눌러 수치를 조절합니다
- 페달을 밟고 운동을 시작합니다
- 그만두려면 **재설정**을 누르세요
- 수치가 0을 넘어서면 페달을 밟고 운동을 시작합니다. 이때부터 수치가 내려갑니다
- 운동이 끝나면 화면에 "End"(종료) 가 뜨고 삐 소리가 납니다

(H2) 칼로리

- 메인 메뉴에서 **(M) 모드** 을 눌러 H2를 선택합니다
- **설정**을 누르면 칼로리 나타납니다
- **+/-** 버튼을 눌러 수치를 조절합니다
- 페달을 밟고 운동을 시작합니다
- 그만두려면 **재설정**을 누르세요
- 수치가 0을 넘어서면 페달을 밟고 운동을 시작합니다. 이때부터 수치가 내려갑니다
- 운동이 끝나면 화면에 "End"(종료) 가 뜨고 삐 소리가 납니다

(H3) 거리

- 메인 메뉴에서 **(M) 모드** 을 눌러 H3를 선택합니다
- **설정**을 누르면 거리가 나타납니다
- **+/-** 버튼을 눌러 수치를 조절합니다
- 페달을 밟고 운동을 시작합니다
- 그만두려면 **재설정**을 누르세요
- 수치가 0을 넘어서면 페달을 밟고 운동을 시작합니다. 이때부터 수치가 내려갑니다
- 운동이 끝나면 화면에 "End"(종료) 가 뜨고 삐 소리가 납니다

(H4) 심박수 회복

- 메인 메뉴에서 **(M) 모드** 을 눌러 H4를 선택합니다
  - **설정**을 누르고 H4를 입력합니다
  - 양손을 맥박 측정기에 올려두면 콘솔이 60초부터 카운트다운을 시작하고 맥박이 화면에 뜨며 회복 정도가 F1-F6으로 나타납니다
  - 나가려면 **재설정**을 누르세요
- |     |       |     |       |
|-----|-------|-----|-------|
| F-1 | 탁월    | F-4 | 보통    |
| F-2 | 아주 양호 | F-5 | 평균 이하 |
| F-3 | 양호    | F-6 | 부실    |

**주의:** 맥박 센서에서 손을 떼면 테스트 도중 수치가 나타나지 않습니다. 맥박 센서는 참고사항일 뿐 의학자로나 모니터링용으로 활용할 수 없습니다.

에너지 절감

본 제품은 4분 이상 사용하지 않을 경우 절전 모드로 들어가는 기능이 장착되어 있습니다. 기기를 새로 시작하려면 아무 키를 누르거나 페달을 밟기만 하면 됩니다.

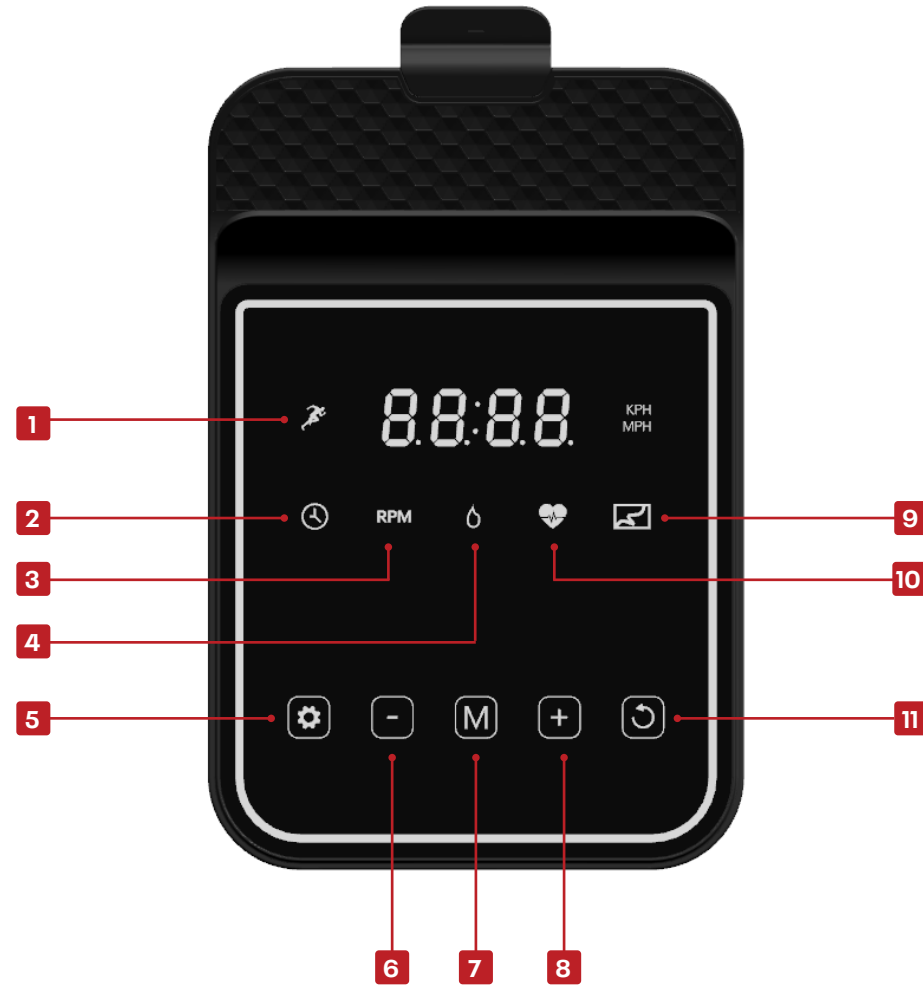
마일에서 킬로미터 속도로 전환

메인 메뉴에서 **+/-** 버튼을 3초 동안 누르면 KPH에서 MPH 혹은 MPH에서 KPH로 전환됩니다.

**주의:**

1. 콘솔이 습기와 부식 성분에 닿지 않도록 합니다.
2. 비전문가가 기기를 분해하고 조작해서는 안 됩니다.

## FR20 لوحة التحكم



- 7 النمط**  
حدد أو اختر القيم المناسبة لكل وظيفة
- 8 زيادة (+)**  
اضبط قيمة الوظيفة إلى قيمة أعلى
- 9 المسافة**
- 10 معدل نبض القلب**
- 11 إعادة تعيين**  
ارجع إلى القيم وأعد تعيينها  
أو اضغط مع الاستمرار في الضغط لإعادة التشغيل

- 1 السرعة**
- 2 الوقت**
- 3 دورة في الدقيقة**
- 4 السعرات الحرارية**
- 5 تعيين**  
قم بتعيين المعلمة أو بتأكيد التحديد
- 6 تقليل (-)**  
اضبط قيمة الوظيفة إلى قيمة أقل

## برامج الحاسوب

### البدا السريع

عند تشغيل وحدة التحكم، يمكن للمستخدم البدء في تتبع التمرين على الفور باستخدام الدواسة

### النمط اليدوي (H1-H4)

#### الوقت (H1)

- في القائمة الرئيسية، اضغط على **النمط** لتحديد H1
- اضغط على تعيين لتميز الوقت / السعرات الحرارية / المسافة
- اضغط على +/- لضبط القيم
- ابدأ التمرين باستخدام الدواسة
- اضغط مع الاستمرار في الضغط على **إعادة تعيين** للإنتهاء
- في حالة تعيين القيمة فوق الصفر، ابدأ التمرين باستخدام الدواسة، وسيبدأ العد التنازلي للقيمة
- عند الانتهاء، ستعرض وحدة التحكم كلمة "End" (النهاية) وستصدر صوت صفارة

#### السعرات الحرارية (H2)

- في القائمة الرئيسية، اضغط على **النمط** لتحديد H2
- اضغط على تعيين لتميز السعرات الحرارية
- اضغط على +/- لضبط القيم
- ابدأ التمرين باستخدام الدواسة
- اضغط مع الاستمرار في الضغط على **إعادة تعيين** للإنتهاء
- في حالة تعيين القيمة فوق الصفر، ابدأ التمرين باستخدام الدواسة، وسيبدأ العد التنازلي للقيمة
- عند الانتهاء، ستعرض وحدة التحكم كلمة "End" (النهاية) وستصدر صوت صفارة

#### المسافة (H3)

- في القائمة الرئيسية، اضغط على **النمط** لتحديد H3
- اضغط على تعيين لتميز المسافة
- اضغط على +/- لضبط القيم
- ابدأ التمرين باستخدام الدواسة
- اضغط مع الاستمرار في الضغط على **إعادة تعيين** للإنتهاء
- في حالة تعيين القيمة فوق الصفر، ابدأ التمرين باستخدام الدواسة، وسيبدأ العد التنازلي للقيمة
- عند الانتهاء، ستعرض وحدة التحكم كلمة "End" (النهاية) وستصدر صوت صفارة

### استعادة معدل نبض القلب (H4)

- في القائمة الرئيسية، اضغط على **النمط** لتحديد H4
- اضغط على **تعيين** وادخل إلى H4
- ضع كلتا يديك على مستشعرات النبض، وستبدأ لوحة التحكم في العد التنازلي لمدة 60 ثانية وستعرض معدل نبض القلب ومستوى الاستعادة F1-F6
- اضغط على **إعادة تعيين** للخروج

F-1	ممتاز	F-4	مقبول
F-2	جيد جدًا	F-5	أقل من المتوسط
F-3	جيد	F-6	ضعيف

**ملاحظة:** لا ترفع يديك عن مستشعرات النبض وإلا لن تظهر قراءة النبض أثناء الاختبار. أداة مراقبة النبض هي دليل مرجعي فقط وليست للاستخدام الطبي أو المراقبة.

### توفير الطاقة

هذا المنتج مزود بنمط توفير الطاقة الذي سينشط ما لم يتم تشغيل الجهاز لمدة أربع دقائق. لإعادة تشغيل الجهاز، ما عليك سوى الضغط على أي مفتاح أو دواسة

### تحويل دورة في الدقيقة إلى كيلو متر / الساعة

في القائمة الرئيسية، اضغط مع الاستمرار في الضغط على مفتاحي +/- لمدة 3 ثوان لتحويل الكيلومتر في الساعة إلى ميل في الساعة والعكس

### ملاحظة

- أبعد وحدة التحكم عن الأماكن الرطبة والمسببة للتآكل
- يجب ألا يتولى الأفراد غير المتخصصين أعمال التفكيك والتغيير